



おかげさまで100周年

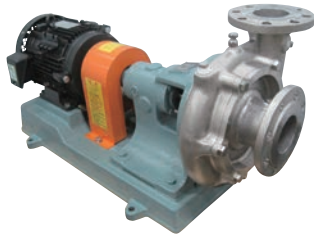



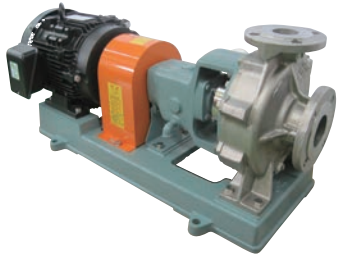





# STAINLESS STEEL CENTRIFUGAL PUMPS

大正12年(1923年)創業以来、ポンプ専門のマルハチが時代の趨勢にこたえて「特殊ポンプのマルハチ」として様々なご要求に対応してまいりました。このカタログは各種ステンレสปンプのうち、遠心ポンプを中心にまとめたものです。特別仕様、特殊寸法等のご要望にも、改造、新設計でお受け致します。ご用命の程、何卒宜しくお願い申し上げます。

Malhaty Pump, which specializes in pump equipment, has been meeting the trend of the times since its establishment in 1923, responding to various customers' demands as *Malhaty, the special pump manufacturer*. This brochure covers stainless pumps mainly focusing on centrifugal pumps. We accept any requests on special specifications and sizes, as well as alternation and redesigning of the products. Please feel free to contact us.

用途	APPLICATIONS
特殊液体の移送・化学プラント・石油化学プラント・塗装プラント 医薬品プラント・燃料供給装置・飼料移送装置・各種耐久試験装置 大気汚染防止装置・メッキ装置・半導体洗浄装置・染色装置・環境装置 集塵機・エッチング・排水処理・油水分離装置・熱交換設備・フライヤー クーラント設備・フィルターろ過設備・純水製造装置・燃料噴射装置 ドレン回収装置・給水装置・濃縮装置・汚泥処理設備・真空引抜	Transport special liquid・Chemical plant・Petrochemical plant Painting plant・Pharmaceutical plant・Fuel feed device・Liquid feeding device Various breakdown test device・Prevention of air pollution device Plating device・Semiconductor washing device・Dyeing device Environmental device・Mist collector・Etching・Drainage processing Oil separating device・Heat exchange equipment・Flyer・Coolant equipment Filtration equipment・Water purifying device・Fuel injection device Drain recovery device・Feed water supply device・Thickener device Sludge treatment equipment・Vacuum drawing

<b>P3~8 渦巻ポンプ CENTRIFUGAL PUMP</b>		<b>P23~25 小型渦巻ポンプ「ミニ」 CENTRIFUGAL「MINI」PUMP</b>	
<b>MODEL</b> FM FM2 FM3 2FH 2FH2 2FH3 FX 2FX 2FXH			MG2-MM2      MG2-D-MM2-D      MG2-F-MM2-F
<b>P9~10 JIMS10bar 渦巻ポンプ JIMS10barCENTRIFUGAL PUMP</b>		<b>P26~28 小型自吸式渦巻ポンプ「ミニ」 SELF-PRIMING CENTRIFUGAL「MINI」PUMP</b>	
<b>MODEL</b> 2FJA 2FJB			MSG2-R-MSM2-R      MSG2-DR-MSM2-DR      MSG2-FR-MSM2-FR
<b>P11~16 JIMS16bar 渦巻ポンプ JIMS16barCENTRIFUGAL PUMP</b>		<b>P29~30 ラインポンプ IN-LINE CENTRIFUGAL PUMP</b>	
<b>MODEL</b> FIC 2FIC 2FICH 2FIDH FIE		<b>MODEL</b> 2PM 2PM2 2PH 2PL 2PMC 2PHC 2PLC	
<b>P17~22 自吸式渦巻ポンプ SELF-PRIMING CENTRIFUGAL PUMP</b>		<b>P31~32 ノーメタル立軸渦巻ポンプ NO-METAL VERTICAL PUMP</b>	
<b>MODEL</b> FMS FHS 2FHS 2FHS2 2FGS 2FIS		<b>MODEL</b> FVS	

# DESIGN DATA

	STANDARD		CUSTOMIZE	
ポンプ材質 PUMP MATERIAL	<input checked="" type="checkbox"/> SCS13/SUS304 <input checked="" type="checkbox"/> SCS14/SUS316		<input type="checkbox"/> SCS16/SUS316L <input type="checkbox"/> カーペンター <input type="checkbox"/> ハステロイC <input type="checkbox"/> 二相ステンレス	CARPENTER HASTELLOY C DUPLX STAINLESS
インペラー IMPELLER	<input checked="" type="checkbox"/> クローズ <input checked="" type="checkbox"/> セミオープン	CLOSE SEMI-OPEN	<input type="checkbox"/> スラリー対応	SLURRY CORRESPONDENCE
軸封 SHAFT SEAL	<input checked="" type="checkbox"/> グランドパッキン方式 内部・外部セルフフラッシング	GLAND PACKING SELF FLUSHING	<input type="checkbox"/> 外部注水 IN/OUT <input type="checkbox"/> 外部注水 IN <input type="checkbox"/> リバースフラッシング	EXTERNAL FLUSHING IN/OUT EXTERNAL FLUSHING IN REVERSE FLUSHING
	<input checked="" type="checkbox"/> メカニカルシール方式 シングル内装式 内部・外部セルフフラッシング	MECHANICAL SEAL SINGLE INSIDE SELF FLUSHING	<input type="checkbox"/> ダブルメカニカルシール <input type="checkbox"/> カートリッジ式 <input type="checkbox"/> シングル外装式 <input type="checkbox"/> 静止形 <input type="checkbox"/> ナイフエッジ型 <input type="checkbox"/> ベローズシール <input type="checkbox"/> クエンチング式 <input type="checkbox"/> 外部注水 IN <input type="checkbox"/> リバースフラッシング	DOUBLE MECHANICAL SEAL CARTRIDGE MECHANICAL SEAL SINGLE OUTSIDE STATIONARY MECHANICAL SEAL KNIFE EDGE BELLOWS SEAL QUENCHING EXTERNAL FLUSHING IN REVERSE FLUSHING
軸受 BEARINGS	<input checked="" type="checkbox"/> 深溝玉軸受 グリース封入式	BALL BEARINGS GREASE ENCLOSURE TYPE	<input type="checkbox"/> 深溝玉軸受 オイルバス式 耐熱軸受仕様 <input type="checkbox"/> ラビリンスリング	BALL BEARINGS OIL BATH TYPE HEAT RESISTING LABYRINTH RING
接続 CONNECTION	<input checked="" type="checkbox"/> フランジ (JIS10K) <input checked="" type="checkbox"/> ねじ込み	FLANGE Rc	<input type="checkbox"/> フランジ (JPI/ANSI/ASME)	FLANGE
自吸弁 CHECK VALVE (SELF-PRIMING)	<input checked="" type="checkbox"/> NBR		<input type="checkbox"/> FKM <input type="checkbox"/> PTFE	
カップリング COUPLING	<input checked="" type="checkbox"/> フランジ型たわみ軸継手	FLEXIBLE COUPLING	<input type="checkbox"/> タイヤ型カップリング <input type="checkbox"/> スペーサーカップリング <input type="checkbox"/> その他	TIRE COUPLING SPACER COUPLING OTHER
カップリングカバー COUPLING COVER	<input checked="" type="checkbox"/> 密閉式	CLOSED TYPE	<input type="checkbox"/> 点検窓付 <input type="checkbox"/> ニツ割式 <input type="checkbox"/> ニツ割式点検窓付	INSPECTION TYPE SEPARATE TYPE SEPARATE TYPE WITH INSPECTION PORT
その他 OTHER			<input type="checkbox"/> チャンネルベース <input type="checkbox"/> 折り曲げベース <input type="checkbox"/> ジャケット式 <input type="checkbox"/> クーラー式 <input type="checkbox"/> サイクロンセパレーター <input type="checkbox"/> PTFE コーティング <input type="checkbox"/> 吐出口の方向変更	CHANNEL BASE BENDING BASE JACKET TYPE COOLER TYPE CYCLONE SEPARATER PTFE COATING DISCHARGE DIRECTION

※機種により対応出来ないものもあります。According to the model some customize cannot apply.

## ACCESSORIES

[標準付属品] 共通ベース・カップリング・カップリングカバー・エアコック 基礎ボルト・ドレンプラグ・計器用プラグ	[STANDARD ACCESSORIES] COMMON BASE・COUPLING・COUPLING COVER・AIR COCK ANCHOR BOLT・DRAIN PLUG・GAUGE PLUG
[特別付属品] 圧力計・連成計 相フランジ・呼水ジョーゴ・フートバルブ等	[SPECIAL ACCESSORIES] PRESSURE GAUGE・COMPOUND GAUGE COMPANION FLANGE・FUNNEL・FOOT VALVE

# 中・高揚程ステンレス渦巻ポンプ

FM型

4P 中揚程渦巻ポンプ

FX型

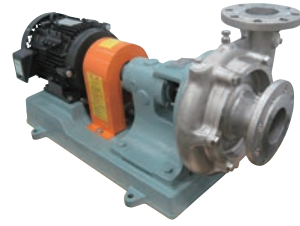
4P 高揚程渦巻ポンプ

2FH型

2P 高揚程渦巻ポンプ

2FX・2FXH型

2P 高揚程渦巻ポンプ



## 標準性能表

50Hz Q: (L/min) H: (m)

BORE (mm)	FM (1450min <sup>-1</sup> )					BORE (mm)	FX (1450min <sup>-1</sup> )					BORE (mm)	2FH (2900min <sup>-1</sup> )					BORE (mm)	2FX・2FXH (2900min <sup>-1</sup> )					
	(kW)	Q	40	60	80		(kW)	Q	80	100	150		(kW)	Q	40	60	80		(kW)	Q	80	100	150	
25×25	0.4	H	7	6.5	5.5	40×32	2.2	H	21	20.5	19.5	25×25	0.75	H	19	18	17	40×32	7.5	H	62	61	60	
																						11	H	81
40×40	0.4	H	7.5	7	6.5	40×40	0.75	H	11	10.5	9	40×40	1.5	H	20	19.5	19	40×40	3.7	H	43	42	41	
																						5.5	H	56
50×50	0.75	H	9.5	8.7	8	50×50	1.5	H	15.5	14.5	13.5	50×50	2.2	H	27	25	26	50×40	5.5	H	46	44	42	
																						7.5	H	55
65×65	1.5	H	12	11.5	10.5	65×65	2.2	H	19	18	16	65×65	3.7	H	24	22	20	65×50	7.5	H	50	47	44	
																						11	H	62
80×80	2.2	H	13	12	10.5	80×80	3.7	H	20	19	17	80×80	5.5	H	29	27	24	80×65	11	H	53	47	42	
																						15	H	70
100×100	3.7	H	15	14	11	100×100	7.5	H	24	23	21	100×100	11	H	29	28	26	100×80	15	H	56	50	41	
																						18.5	H	66
125×125	5.5	H	17	16	13	125×100	7.5	H	22	19	15	125×100	11	H	28	25	22	125×100	18.5	H	48	46	36	
	7.5	H	19	18	16																			
150×150	11	H	19	18	14																			
200×200	30	H	31	29	27																			
	37	H	36	34	32																			
	45	H	39	37	35																			

## 標準性能表

60Hz Q: (L/min) H: (m)

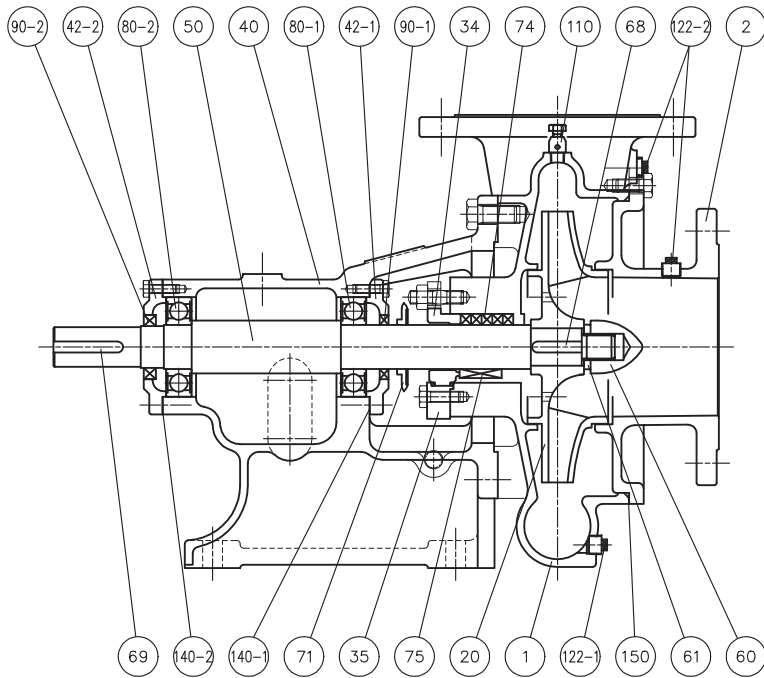
BORE (mm)	FM (1750min <sup>-1</sup> )				BORE (mm)	FX (1750min <sup>-1</sup> )				BORE (mm)	2FH (3500min <sup>-1</sup> )				BORE (mm)	2FX・2FXH (3500min <sup>-1</sup> )							
	(kW)	Q	45	70		100	(kW)	Q	100		160	240	(kW)	Q		45	70	100	(kW)	Q	100	160	240
25×25	0.4	H	10	9	8	40×32	3.7	H	29.5	27.5	25	25×25	0.75	H	17	16	15	40×32	11	H	85	84	82
																						15	H
40×40	0.75	H	10.5	9.5	8	40×40	1.5	H	19	18	16	40×40	2.2	H	25	24	22	40×40	5.5	H	53	51	48
																						7.5	H
50×50	1.5	H	15	14	13	50×50	2.2	H	22	21	20	50×50	3.7	H	34	33	32	50×40	7.5	H	60	58	55
																						11	H
65×65	2.2	H	17.5	16.5	15	65×65	3.7	H	27.5	26	23	65×65	5.5	H	33	30	27	65×50	11	H	65	62	59
																						7.5	H
80×80	3.7	H	18.5	18	17	80×80	5.5	H	28	26	25	80×80	7.5	H	39	37	35	80×65	15	H	71	66	58
																						18.5	H
100×100	5.5	H	22	21	18	100×100	11	H	33	32	30	100×100	15	H	42	40	38	100×80	15	H	50	45	39
																						18.5	H
125×125	11	H	24	23	21	125×100	15	H	32	28	22	125×100	18.5	H	39	35	31	125×100	30	H	56	53	50
150×150	15	H	26	23	19																		
200×200	37	H	35	34	28																		
	45	H	42	39	35																		
	55	H	47	45	41																		
	75	H	57	55	52																		





# FM型

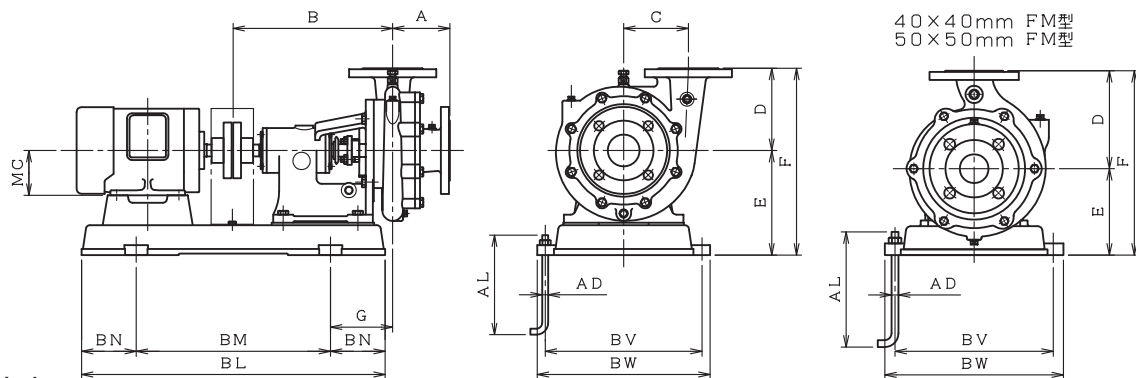
## 標準構造図



## 標準材質表 (SUS304製/SUS316製)

No.	NAME	MATERIAL	QTY
1	CASING	SCS13/SCS14	1
2	SUCTION COVER	SCS13/SCS14	1
20	IMPELLER	SCS13/SCS14	1
34	GLAND	SCS13/SCS14	1
35	MECHANICAL SEAL COVER	SUS304/SUS316	1
40	BRACKET	FC200	1
42-1	BEARING COVER	FC200	1
42-2	BEARING COVER	FC200	1
50	SHAFT	SUS304/SUS316	1
60	IMPELLER NUT	SUS304/SUS316	1
61	SPRING WASHER	SUS304/SUS316	1
68	KEY	SUS316	1
69	KEY	SUS316	1
71	DEFLECTOR	NBR	1
74	GLAND PACKING	PTFE FIBER	1set
75	MECHANICAL SEAL		1set
80-1	BEARING	SUJ2	1
80-2	BEARING	SUJ2	1
90-1	OIL SEAL	NBR	1
90-2	OIL SEAL	NBR	1
110	AIR COCK	SUS304/SUS316	1
122-1	PLUG	SUS304/SUS316	1
122-2	PLUG	SUS304/SUS316	2
140-1	BEARING COVER PACKING	THREE SHEET	1
140-2	BEARING COVER PACKING	THREE SHEET	1
150	COVER PACKING	PTFE	1

## 外形寸法図



40×40mm FM型  
50×50mm FM型

## 外形寸法表

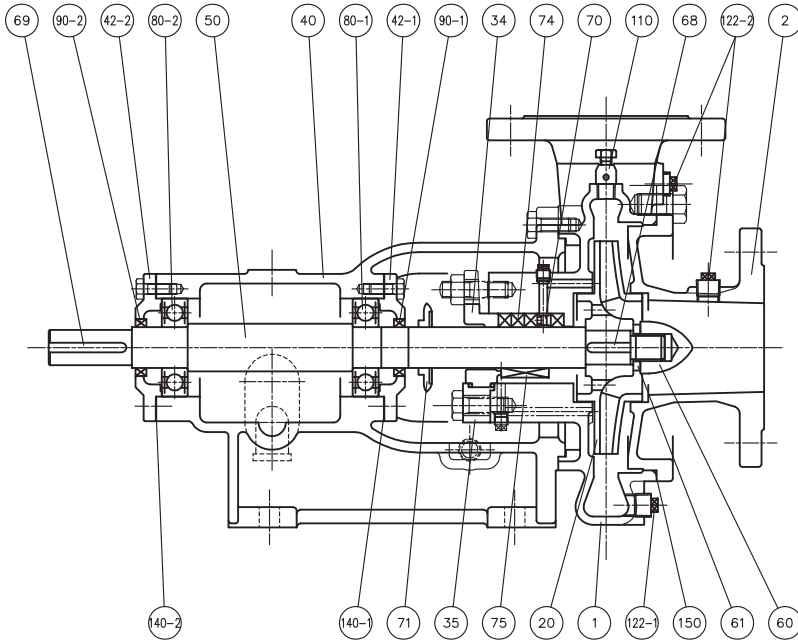
単位:mm

TYPE	BORE (mm)	MOTOR		PUMP							BASE					PUMP MASS (kg)		
		(kW)	MC	A	B	C	D	E	F	G	BL	BM	BN	BV	BW		AD	AL
FM	25×25	0.2	63M	81	233	98	130	150	280	80	420	270	75	215	245	12	200	29
		0.4	71M	81	233	98	130	150	280	85	450	290	80	215	245	12	200	30
	40×40	0.4	71M	98	275	170	150	320	100	450	300	75	215	250	12	200	34	
		0.75	80M	98	275	170	150	320	96	485	335	75	230	265	12	200	36	
	50×50	0.75	80M	90	275	170	150	320	96	485	335	75	230	265	12	200	37	
		1.5	90L	90	275	170	150	320	102	515	365	75	275	310	12	200	38	
	65×65	1.5	90L	115	321	130	165	210	375	125	610	390	110	315	347	12	200	59
		2.2	100L	115	321	130	165	210	375	135	630	390	120	315	347	12	200	60
	80×80	2.2	100L	129	373	145	185	235	420	132	680	450	115	370	406	12	200	80
		3.7	112M	129	373	145	185	235	420	137	710	470	120	390	426	12	200	91
	100×100	3.7	112M	135	400	165	190	250	440	147	720	480	120	380	416	12	200	96
		5.5	132S	135	400	165	190	250	440	172	770	480	145	380	416	12	200	107
	125×125	7.5	132M	146	461	190	210	280	490	203	840	500	170	415	451	12	200	125
		11	160M	146	461	190	210	280	490	223	960	580	190	420	456	12	200	128
	150×150	11	160M	156	514	195	220	325	545	226	1058	658	200	495	531	12	200	175
		15	160L	156	514	195	220	325	545	226	1058	658	200	495	531	12	200	175
	200×200	22	180M	199	628.5	240	300	400	700	279	1200	400×2	200	440	500	20	315	315
		30	180L	199	628.5	240	300	400	700	279	1200	400×2	200	440	500	20	20	315
37		200L	199	628.5	240	300	400	700	279	1200	400×2	200	440	500	20	20	315	
55		225S	199	628.5	240	300	400	700	279	1300	450×2	200	440	500	20	20	315	

質量はモータを含みません

## 2FH型

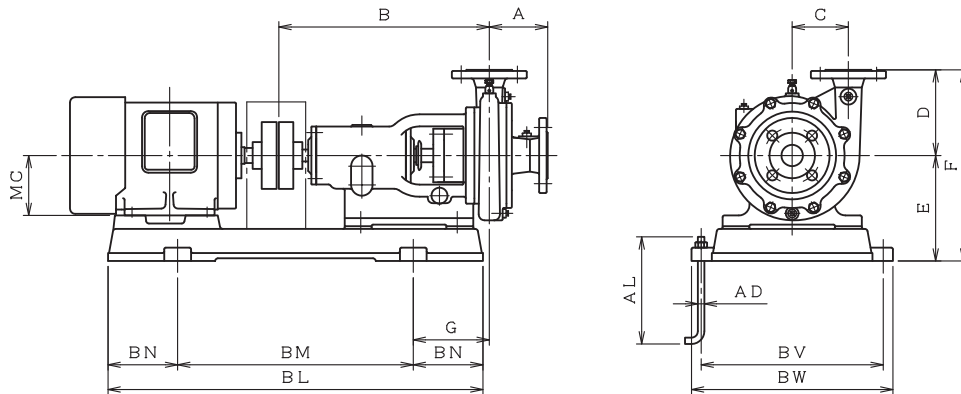
### 標準構造図



### 標準材質表 (SUS304製/SUS316製)

No.	NAME	MATERIAL	QTY
1	CASING	SCS13/SCS14	1
2	SUCTION COVER	SCS13/SCS14	1
20	IMPELLER	SCS13/SCS14	1
34	GLAND	SCS13/SCS14	1
35	MECHANICAL SEAL COVER	SUS304/SUS316	1
40	BRACKET	FC200	1
42-1	BEARING COVER	FC200	1
42-2	BEARING COVER	FC200	1
50	SHAFT	SUS304/SUS316	1
60	IMPELLER NUT	SUS304/SUS316	1
61	SPRING WASHER	SUS304/SUS316	1
68	KEY	SUS316	1
69	KEY	SUS316	1
70	LANTERN RING	SUS316	1
71	DEFLECTOR	NBR	1
74	GLAND PACKING	PTFE FIBER	1set
75	MECHANICAL SEAL		1set
80-1	BEARING	SUJ2	1
80-2	BEARING	SUJ2	1
90-1	OIL SEAL	NBR	1
90-2	OIL SEAL	NBR	1
110	AIR COCK	SUS304/SUS316	1
122-1	PLUG	SUS304/SUS316	1
122-2	PLUG	SUS304/SUS316	2
140-1	BEARING COVER PACKING	THREE SHEET	1
140-2	BEARING COVER PACKING	THREE SHEET	1
150	COVER PACKING	PTFE	1

### 外形寸法図



### 外形寸法表

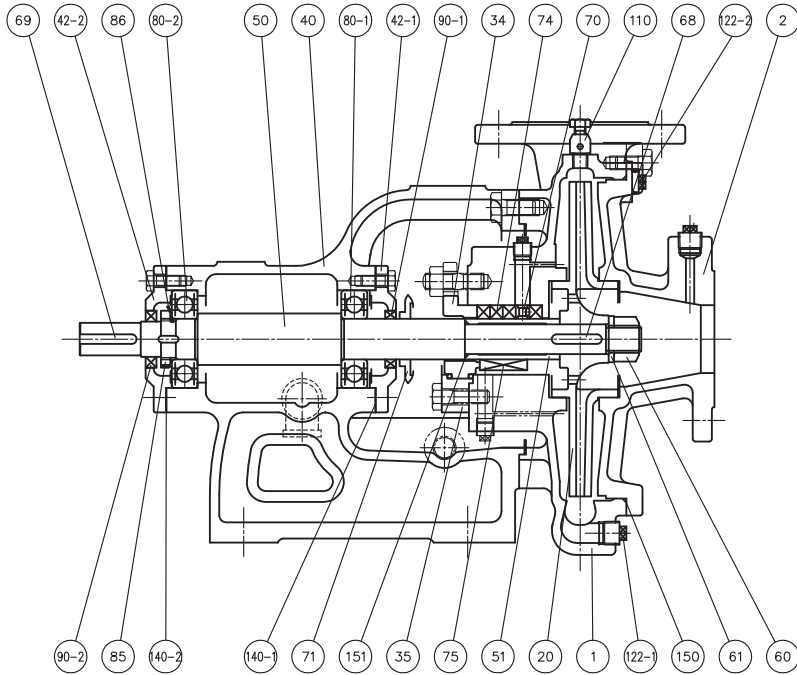
単位:mm

TYPE	BORE (mm)	MOTOR		PUMP							BASE						PUMP MASS (kg)	
		(kW)	MC	A	B	C	D	E	F	G	BL	BM	BN	BV	BW	AD		AL
2FH	25×25	0.75	80M	81	246	98	130	155	285	94	460	300	80	230	260	12	200	31
		1.5	90L	81	246	98	130	155	285	106	500	320	90	250	280	12	200	33
	40×40	1.5・2.2	90L	111	394	105	160	197	357	145	680	420	130	340	376	12	200	61
		3.7	112M	111	394	105	160	197	357	142	700	440	130	340	376	12	200	62
	50×50	2.2	90L	113	394	105	160	197	357	145	680	420	130	340	376	12	200	62
		3.7	112M	113	394	105	160	197	357	142	700	440	130	340	376	12	200	63
	65×65	5.5	132S	113	402	105	160	207	367	154	750	460	145	360	396	12	200	71
		3.7	112M	115	409	110	170	197	367	149	700	440	130	340	376	12	200	70
	80×80	5.5・7.5	132S	115	409	110	170	207	377	161	750	460	145	360	396	12	200	75
		11	160M	115	409	110	170	245	415	192	880	520	180	405	441	12	200	80
	80×80	5.5・7.5	132S	115	409	110	170	207	377	161	750	460	145	360	396	12	200	80
		11・15	160M	115	409	110	170	245	415	192	880	520	180	405	441	12	200	85

質量はモータを含みません

## FX型・2FX型

### 標準構造図

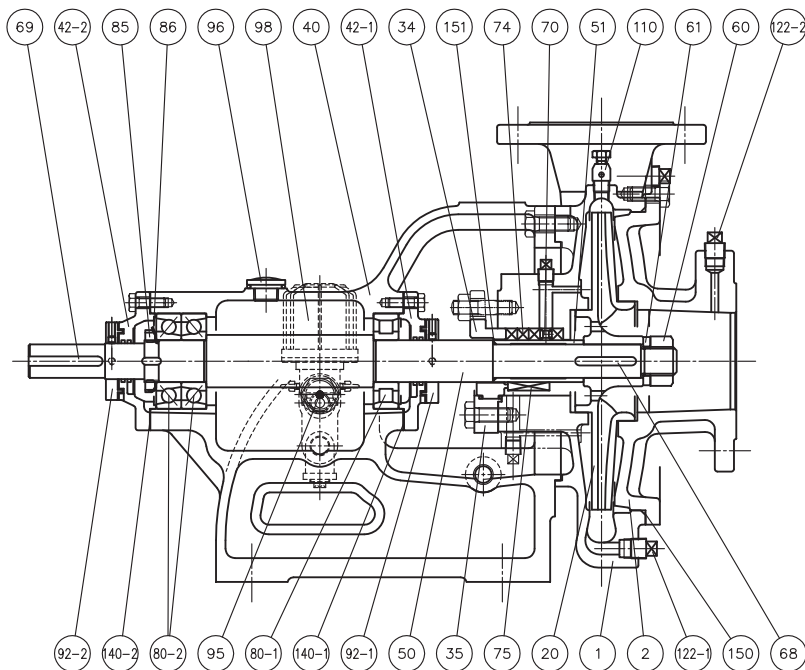


### 標準材質表 (SUS304製/SUS316製)

No.	NAME	MATERIAL	QTY
1	CASING	SCS13/SCS14	1
2	SUCTION COVER	SCS13/SCS14	1
20	IMPELLER	SCS13/SCS14	1
34	GLAND	SCS13/SCS14	1
35	MECHANICAL SEAL COVER	SUS304/SUS316	1
40	BRACKET	FC200	1
42-1	BEARING COVER	FC200	1
42-2	BEARING COVER	FC200	1
50	SHAFT	SUS304/SUS316	1
51	SLEEVE	SUS304/SUS316	1
60	IMPELLER NUT	SUS304/SUS316	1
61	SPRING WASHER	SUS304/SUS316	1
68	KEY	SUS316	1
69	KEY	SUS316	1
70	LANTERN RING	SUS316	1
71	DEFLECTOR	NBR	1
74	GLAND PACKING	PTFE FIBER	1set
75	MECHANICAL SEAL		1set
80-1	BEARING	SUJ2	1
80-2	BEARING	SUJ2	1
85	BEARING NUT	SS400	1
86	BEARING WASHER	SS400	1
90-1	OIL SEAL	NBR	1
90-2	OIL SEAL	NBR	1
110	AIR COCK	SUS304/SUS316	1
122-1	PLUG	SUS304/SUS316	1
122-2	PLUG	SUS304/SUS316	2
140-1	BEARING COVER PACKING	THREE SHEET	1
140-2	BEARING COVER PACKING	THREE SHEET	1
150	COVER PACKING	PTFE	1
151	SLEEVE PACKING	PTFE	1

## 2FXH型

### 標準構造図



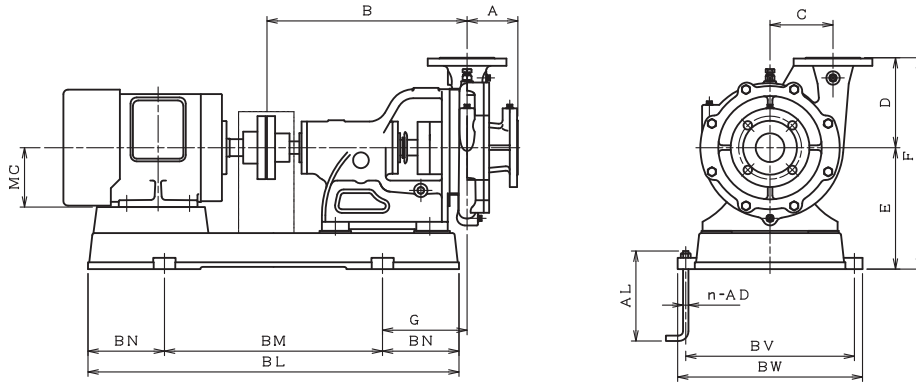
### 標準材質表 (SUS304製/SUS316製)

No.	NAME	MATERIAL	QTY
1	CASING	SCS13/SCS14	1
2	SUCTION COVER	SCS13/SCS14	1
20	IMPELLER	SCS13/SCS14	1
34	GLAND	SCS13/SCS14	1
35	MECHANICAL SEAL COVER	SUS304/SUS316	1
40	BRACKET	FC200	1
42-1	BEARING COVER	FC200	1
42-2	BEARING COVER	FC200	1
50	SHAFT	SUS304/SUS316	1
51	SLEEVE	SUS304/SUS316	1
60	IMPELLER NUT	SUS304/SUS316	1
61	SPRING WASHER	SUS304/SUS316	1
68	KEY	SUS316	1
69	KEY	SUS316	1
70	LANTERN RING	SUS316	1
74	GLAND PACKING	PTFE FIBER	1set
75	MECHANICAL SEAL		1set
80-1	BEARING	SUJ2	1
80-2	BEARING	SUJ2	1set
85	BEARING NUT	SS400	1
86	BEARING WASHER	SS400	1
92-1	LABYRINTH RING	CAC406	1
92-2	LABYRINTH RING	CAC406	1
95	OIL GAUGE		1
96	OIL CAP		1
98	CONSTANT LEVEL OILER		1
110	AIR COCK	SUS304/SUS316	1
122-1	PLUG	SUS304/SUS316	1
122-2	PLUG	SUS304/SUS316	2
140-1	BEARING COVER PACKING	THREE SHEET	1
140-2	BEARING COVER PACKING	THREE SHEET	1
150	COVER PACKING	PTFE	1
151	SLEEVE PACKING	PTFE	1



# FX・2FX・2FXH型

## 外形寸法図



## 外形寸法表

単位:mm

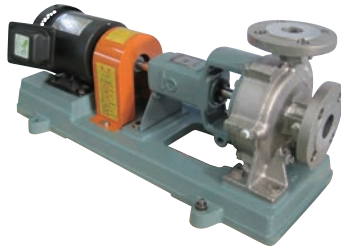
TYPE	BORE (mm)	MOTOR		PUMP							BASE							PUMP MASS (kg)	
		(kW)	MC	A	B	C	D	E	F	G	BL	BM	BN	BV	BW	AD	AL		n
FX	40×32	2.2	100L	133	450	140	170	260	430	173	740	440	150	375	411	12	200	4	124
		3.7	112M	133	450	140	170	260	430	173	740	440	150	375	411	12	200	4	124
	40×40	0.75	80M	94	371	120	150	215	365	148	650	410	120	315	345	12	200	4	82
		1.5	90L	94	371.5	120	150	215	365	148	650	410	120	315	345	12	200	4	82
	50×50	1.5	90L	99	371.5	129	160	215	375	148	650	410	120	315	345	12	200	4	85
		2.2	100L	99	371	129	160	215	375	148	650	410	120	315	345	12	200	4	88
	65×65	2.2	100L	113	445	140	200	260	460	168	740	440	150	375	411	12	200	4	122
		3.7	112M	113	445	140	200	260	460	168	740	440	150	375	411	12	200	4	122
	80×80	5.5	132S	132	450	145	220	270	490	193	825	485	170	375	411	12	200	4	134
		7.5	132M	132	450	145	220	270	490	193	825	485	170	375	411	12	200	4	134
	100×100	11	160M	139	533	170	250	340	590	218	1058	658	200	495	531	12	200	4	230
		15	160L	139	533	170	250	340	590	218	1058	658	200	495	531	12	200	4	230
125×100	11	160M	139	533	170	250	340	590	218	1058	658	200	495	531	12	200	4	230	
	15	160L	139	533	170	250	340	590	218	1058	658	200	495	531	12	200	4	230	
		* 18.5	180M	139	532.5	170	250	355	605	239	1120	360×2	200	380	420	16	200	6	230
2FX	40×32	7.5	132S	133	450	140	170	270	440	193	825	485	170	375	411	12	200	4	130
		* 11.15	160M	133	450	140	170	295	465	188	960	320×2	160	340	380	12	200	6	137
	40×40	3.7	112M	94	371	120	150	215	365	148	650	410	120	315	345	12	200	4	85
		* 5.5-7.5	132S	94	376	120	150	235	385	153	720	480	120	290	320	12	200	4	80
	50×40	* 5.5-7.5	132S	94	374	120	150	235	385	153	720	480	120	290	320	12	200	4	80
		* 11.15	160M	94	380	120	150	270	420	183	840	280×2	140	340	380	12	200	6	90
	65×50	* 5.5-7.5	132S	104	374	129	160	235	395	153	720	480	120	290	320	12	200	4	84
		* 11.15	160M	104	380	129	160	270	430	183	840	280×2	140	340	380	12	200	6	94
	80×65	* 11.15	160M	113	445	140	200	295	495	183	960	320×2	160	340	380	12	200	6	138
		* 18.5	160L	113	445	140	200	295	495	183	960	320×2	160	340	380	12	200	6	138
	100×80	* 11.15	160M	132	450	145	220	295	515	188	960	320×2	160	340	380	12	200	6	143
		* 18.5	160L	132	450	145	220	295	515	188	960	320×2	160	340	380	12	200	6	143
125×100	18.5	160L	139	533	170	250	340	590	218	1058	658	200	495	531	12	200	4	230	
	* 22	180M	139	532.5	170	250	355	605	239	1120	360×2	200	380	420	16	200	6	230	
		* 30	180L	139	530	170	250	355	605	239	1120	360×2	200	380	420	16	200	6	230
2FXH	40×32	* 11.15	160M	133	485	140	170	295	465	188	960	320×2	160	340	380	12	200	6	137
		* 18.5	160L	133	485	140	170	295	465	188	960	320×2	160	340	380	12	200	6	137
	40×40	* 7.5	132S	94	486	120	150	295	445	199	825	485	170	340	380	12	200	4	115
		* 11.15	160M	94	486	120	150	295	445	189	960	320×2	160	340	380	12	200	6	120
	50×40	* 7.5	132S	94	486	120	150	295	445	199	825	485	170	340	380	12	200	4	115
		* 11.15	160M	94	486	120	150	295	445	189	960	320×2	160	340	380	12	200	6	120
	65×50	* 7.5	132S	104	486	129	160	295	455	199	825	485	170	340	380	12	200	4	115
		* 11.15	160M	104	486	129	160	295	455	189	960	320×2	160	340	380	12	200	6	120
	80×65	* 11.15	160M	113	480	140	200	295	495	183	960	320×2	160	340	380	12	200	6	138
		* 18.5	160L	113	480	140	200	295	495	183	960	320×2	160	340	380	12	200	6	138
	100×80	* 22	180M	113	480	140	200	295	495	193	1050	340×2	185	360	400	16	200	6	146
		* 11.15	160M	132	485	145	220	295	515	188	960	320×2	160	340	380	12	200	6	143
		* 18.5	160L	132	485	145	220	295	515	188	960	320×2	160	340	380	12	200	6	143
		* 22	180M	132	485	145	220	295	515	198	1050	340×2	185	360	400	16	200	6	151

\*印:チャンネルベース

質量はモータを含みません

# JIMS 10bar ステンレス渦巻ポンプ

## 2FJA・2FJB型



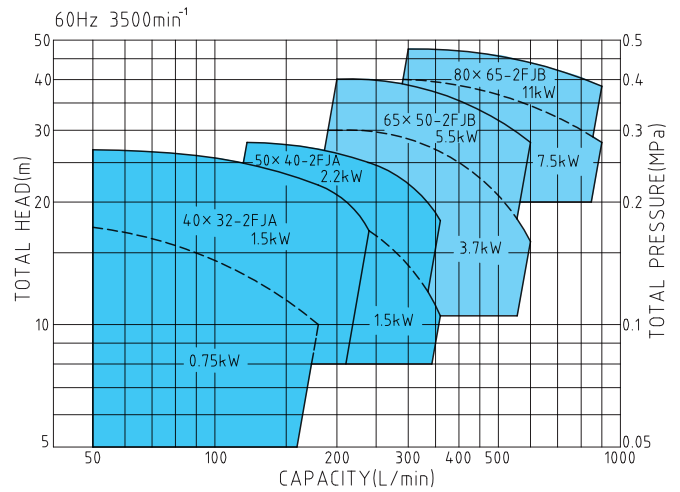
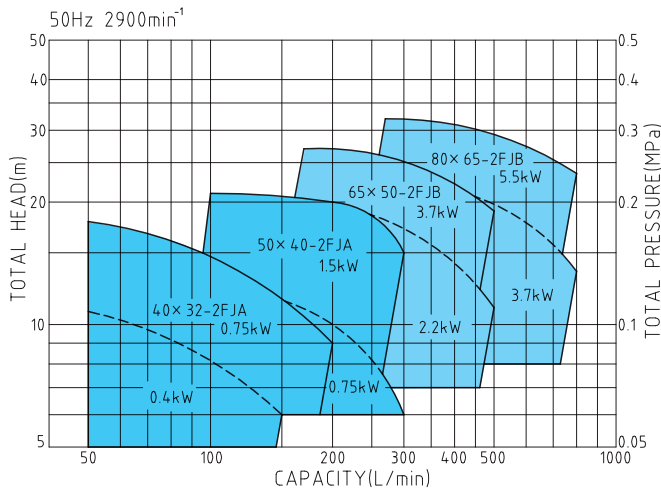
### 標準性能表

50Hz						60Hz					
2FJA (2900min <sup>-1</sup> )						2FJA (3500min <sup>-1</sup> )					
BORE (mm)	(kW)	Q	80	150	200	BORE (mm)	(kW)	Q	90	180	240
40×32	0.4	H	9	6	9	40×32	0.75	H	15	10	17
	0.75	H	15	12	9		1.5	H	26	22	17
	(kW)	Q	100	200	300		50×40	(kW)	Q	120	240
0.75	H	12	10	6	1.5	H		20.5	17	10.5	
1.5	H	21	20	15	2.2	H		28	25	18	

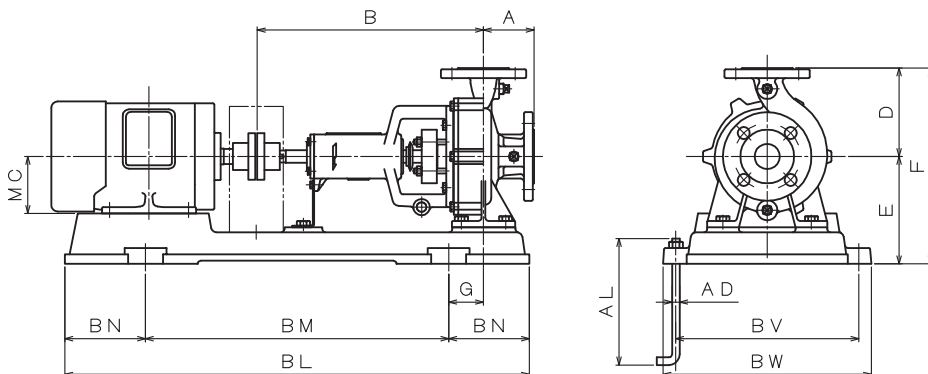
  

2FJB (2900min <sup>-1</sup> )						2FJB (3500min <sup>-1</sup> )					
BORE (mm)	(kW)	Q	170	340	500	BORE (mm)	(kW)	Q	200	400	600
65×50	2.2	H	20	16	11	65×50	3.7	H	30	25	16
	3.7	H	27	24	19		5.5	H	40	35.5	28
	(kW)	Q	270	540	800		80×65	(kW)	Q	300	600
3.7	H	22	19	13.5	7.5	H		38.5	34.5	28	
5.5	H	32	29	23.5	11	H		47.5	44	37	

### 選定図

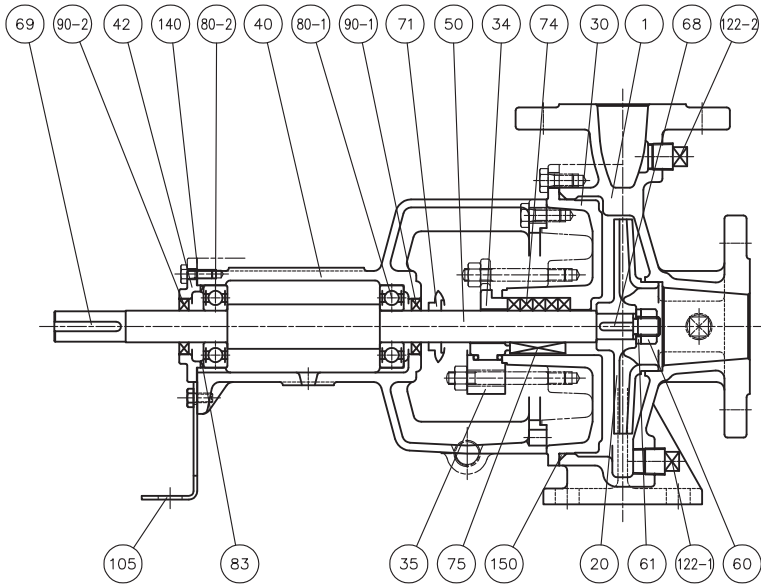


### 外形寸法図



## 2FJA型

### 標準構造図

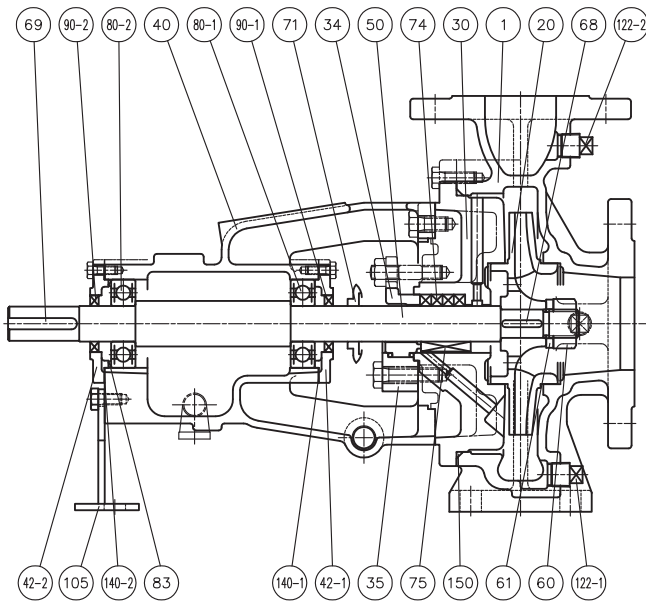


## 標準材質表 (SUS304製/SUS316製)

No.	NAME	MATERIAL	QTY
1	CASING	SCS13/SCS14	1
20	IMPELLER	SCS13/SCS14	1
30	STUFFING BOX	SCS13/SCS14	1
34	GLAND	SCS13/SCS14	1
35	MECHANICAL SEAL COVER	SUS304/SUS316	1
40	BRACKET	FC200	1
42	BEARING COVER	FC200	1
50	SHAFT	SUS304/SUS316	1
60	IMPELLER NUT	SUS304/SUS316	1
61	SPRING WASHER	SUS304/SUS316	1
68	KEY	SUS316	1
69	KEY	SUS316	1
71	DEFLECTOR	NBR	1
74	GLAND PACKING	PTFE FIBER	1set
75	MECHANICAL SEAL		1set
80-1	BEARING	SUJ2	1
80-2	BEARING	SUJ2	1
83	WAVE WASHER	SK-5	1
90-1	OIL SEAL	NBR	1
90-2	OIL SEAL	NBR	1
105	SUPPORT	SS400	1
122-1	PLUG	SUS304/SUS316	1
122-2	PLUG	SUS304/SUS316	2
140	BEARING COVER PACKING	THREE SHEET	1
150	COVER PACKING	NBR	1

## 2FJB型

### 標準構造図



## 標準材質表 (SUS316製)

No.	NAME	MATERIAL	QTY
1	CASING	SCS14	1
20	IMPELLER	SCS14	1
30	STUFFING BOX	SCS14	1
34	GLAND	SCS14	1
35	MECHANICAL SEAL COVER	SUS316	1
40	BRACKET	FC200	1
42-1	BEARING COVER	FC200	1
42-2	BEARING COVER	FC200	1
50	SHAFT	SUS316	1
60	IMPELLER NUT	SUS316	1
61	SPRING WASHER	SUS316	1
68	KEY	SUS316	1
69	KEY	SUS316	1
71	DEFLECTOR	NBR	1
74	GLAND PACKING	PTFE FIBER	1set
75	MECHANICAL SEAL		1set
80-1	BEARING	SUJ2	1
80-2	BEARING	SUJ2	1
83	WAVE WASHER	SK-5	1
90-1	OIL SEAL	NBR	1
90-2	OIL SEAL	NBR	1
105	SUPPORT	SS400	1
122-1	PLUG	SUS316	1
122-2	PLUG	SUS316	2
140-1	BEARING COVER PACKING	THREE SHEET	1
140-2	BEARING COVER PACKING	THREE SHEET	1
150	COVER PACKING	NBR	1

## 外形寸法表

単位:mm

TYPE	BORE (mm)	MOTOR		PUMP						BASE						PUMP MASS (kg)	
		(kW)	MC	A	B	D	E	F	G	BL	BM	BN	BV	BW	AD		AL
2FJA	40×32	0.4	71M	80	362	140	170	310	45	655	420	117.5	290	330	12	200	43
		0.75	80M	80	362	140	170	310	55	735	480	127.5	290	330	12	200	43
		1.5	90L	80	362	140	170	310	55	735	480	127.5	290	330	12	200	43
	50×40	0.75	80M	80	362	140	170	310	55	735	480	127.5	290	330	12	200	45
		1.5・2.2	90L	80	362	140	170	310	55	735	480	127.5	290	330	12	200	45
2FJB	65×50	2.2	90L	80	362	160	197	357	55	735	480	127.5	290	330	16	200	62
		3.7	112M	80	362	160	207	367	70	825	540	142.5	320	360	16	200	63
		5.5	132S	80	362	160	207	367	70	825	540	142.5	350	390	16	200	64
	80×65	3.7	112M	100	362	180	235	415	70	825	540	142.5	320	360	16	200	70
		5.5・7.5	132S	100	362	180	235	415	70	825	540	142.5	350	390	16	200	71
		11	160M	100	368	180	275	455	110	1030	660	185	400	450	16	200	89

質量はモータを含みません

# JIMS 16 bar ステンレス渦巻ポンプ

FIC型

4P 中揚程渦巻ポンプ

2FIC (H)型

2P 高揚程渦巻ポンプ

FIE型

4P 高揚程渦巻ポンプ

2FIDH型

2P 高揚程渦巻ポンプ



## 標準性能表

50Hz Q: (L/min) H: (m)

BORE (mm)		FIC (1450min <sup>-1</sup> )					BORE (mm)		2FIC・2FICH (2900min <sup>-1</sup> )					
40×32	(kW)	Q	50	100	150	40×32	(kW)	Q	50	100	150			
	0.75	H	12	11	10		2.2	H	28	27	25			
	1.5	H	14	13	12		3.7	H	42	41	39			
50×40	(kW)	Q	100	200	300		5.5	H	57	56	54			
	0.75	H	10	9										
	1.5	H	14	13	11									
65×50	(kW)	Q	300	400	500		50×40	(kW)	Q	100	200	300		
	2.2	H	13	12	10			2.2	H	24	23	21		
								3.7	H	35	32	29		
80×65	(kW)	Q	400	600	800	5.5		H	45	44	41			
	2.2	H	13	12	9	7.5		H	58	56	54			
						(kW)		Q	300	450	600			
125×100	(kW)	Q	1200	1800	2400	65×50		3.7	H	26	23	18		
	7.5	H	15	13	8			5.5	H	34	31	26		
	11	H	23	20	16			7.5	H	45	44	42		
	15	H	30	27	24		11	H	62	59	56			
	18.5	H	36	34	29									
150×125	(kW)	Q	2000	2800	3500		80×65	(kW)	Q	600	800	1000		
	15	H	21	19	16			5.5	H	24	22	18		
	18.5	H	25	23	20			7.5	H	34	31	25		
	22	H	28	26	23	11		H	43	41	37			
	30	H	36	34	32	15		H	53	50	46			
BORE (mm)		2FIDH (2900min <sup>-1</sup> )						BORE (mm)		2FIDH (2900min <sup>-1</sup> )				
100×80	(kW)	Q	650	1000	1300	100×80		(kW)	Q	650	1000	1300		
	18.5	H	55	50	45			18.5	H	55	50	45		
	22	H	65	60	55		22	H	65	60	55			
					30		H	80	75	70				

## 標準性能表

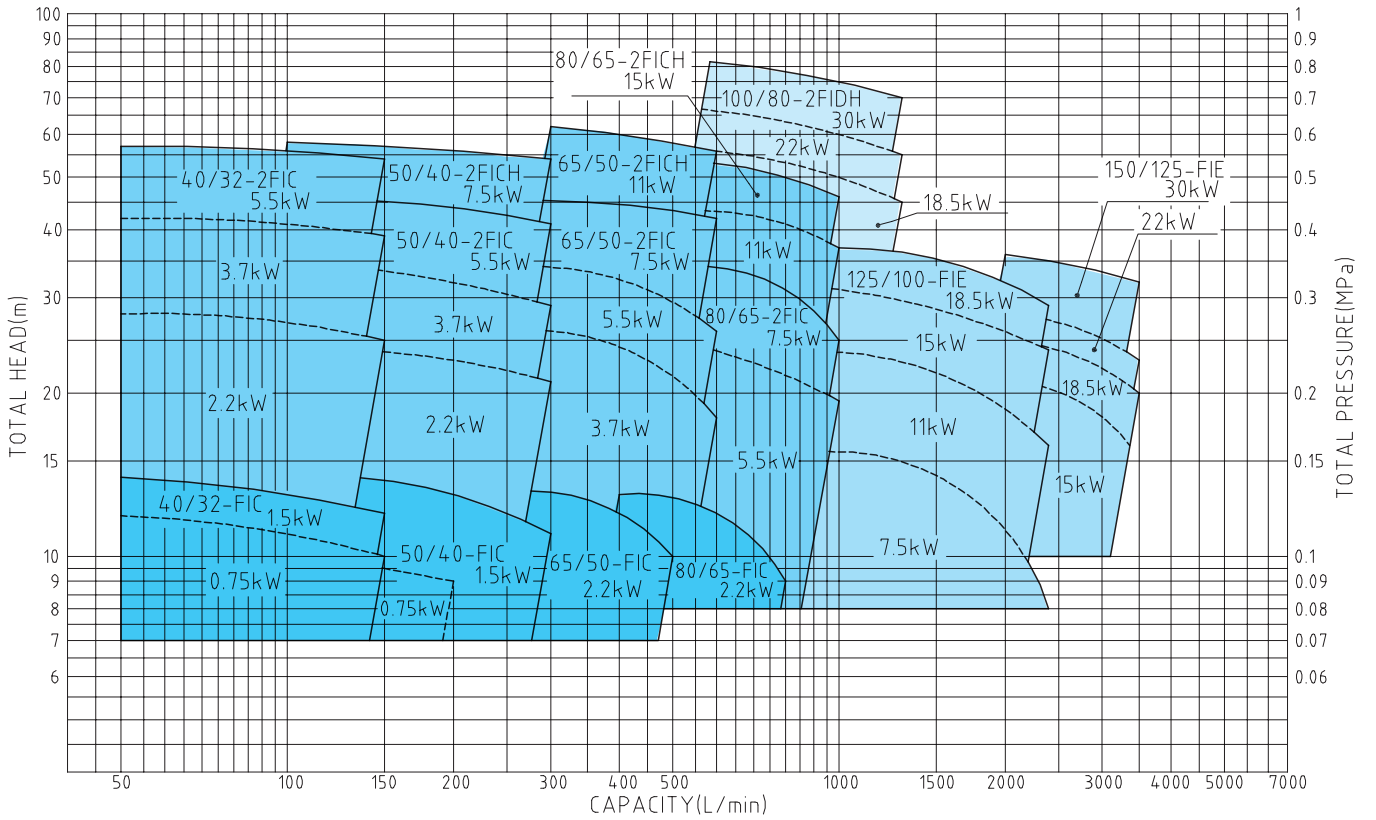
60Hz Q: (L/min) H: (m)

BORE (mm)		FIC (1750min <sup>-1</sup> )					BORE (mm)		2FIC・2FICH (3500min <sup>-1</sup> )					
40×32	(kW)	Q	60	120	180	40×32	(kW)	Q	60	120	180			
	0.75	H	12	11	9		3.7	H	40	39	37			
	1.5	H	20	19	17		5.5	H	56	55	53			
50×40	(kW)	Q	120	220	320		7.5	H	69	67	65			
	1.5	H	16	14	12		11	H	83	80	78			
	2.2	H	21	19	16		(kW)	Q	120	240	360			
65×50	(kW)	Q	360	480	600		50×40	3.7	H	34	32	29		
	2.2	H	14	12	8			5.5	H	43	40	37		
	3.7	H	19	17	14			7.5	H	54	52	49		
80×65	(kW)	Q	480	720	960	11		H	85	84	81			
	2.2	H	11	8	6	(kW)		Q	360	540	720			
	3.7	H	19	16	13	5.5		H	33	27	20			
125×100	(kW)	Q	1500	2000	2500	65×50		7.5	H	47	44	40		
	11	H	21	17	13			11	H	61	56	51		
	15	H	26	24	21			15	H	72	70	65		
	18.5	H	32	30	26		18.5	H	87	85	81			
	22	H	35	33	29		(kW)	Q	720	960	1200			
	30	H	49	47	43		7.5	H	32	29	23			
150×125	(kW)	Q	2500	3000	3500		80×65	11	H	42	40	35		
	18.5	H	23	21	19			15	H	55	53	48		
	22	H	30	29	24			18.5	H	72	70	64		
	30	H	34	32	30									
	37	H	41	40	39									
BORE (mm)		2FIDH (3500min <sup>-1</sup> )						BORE (mm)		2FIDH (3500min <sup>-1</sup> )				
100×80	(kW)	Q	750	1100	1500	100×80		(kW)	Q	750	1100	1500		
	22	H	64	58	49			22	H	64	58	49		
	30	H	86	80	69		30	H	86	80	69			
	37	H	97	92	84		37	H	97	92	84			



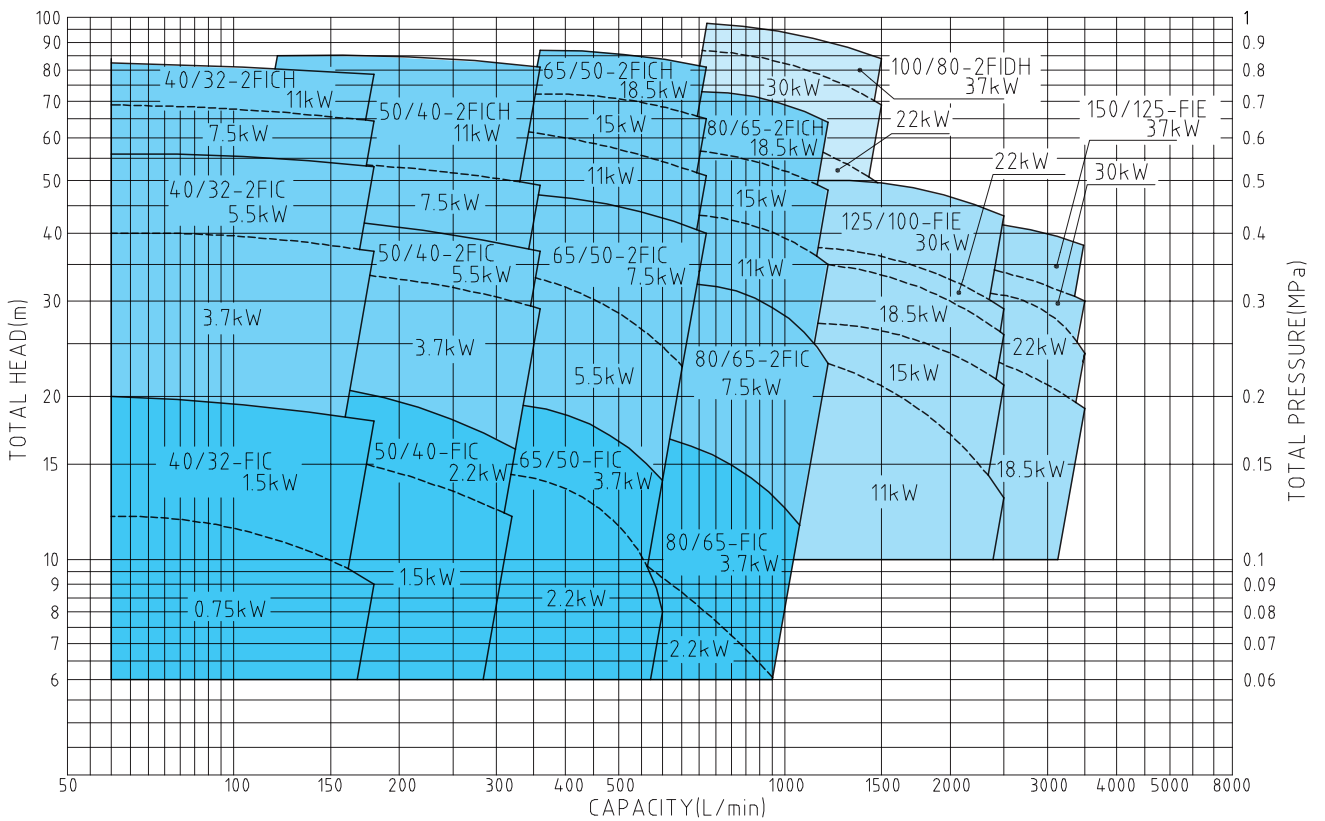
# 選定図

50Hz



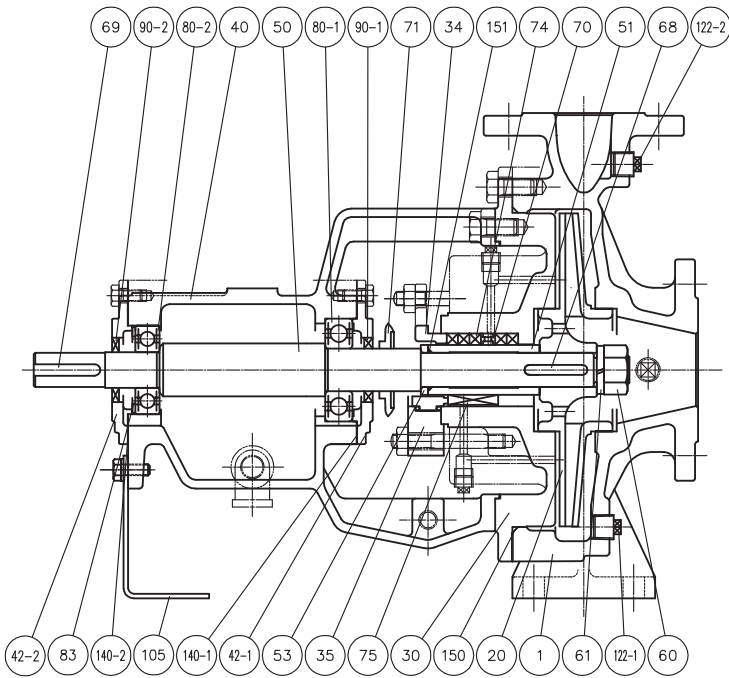
# 選定図

60Hz



# FIC・2FIC型

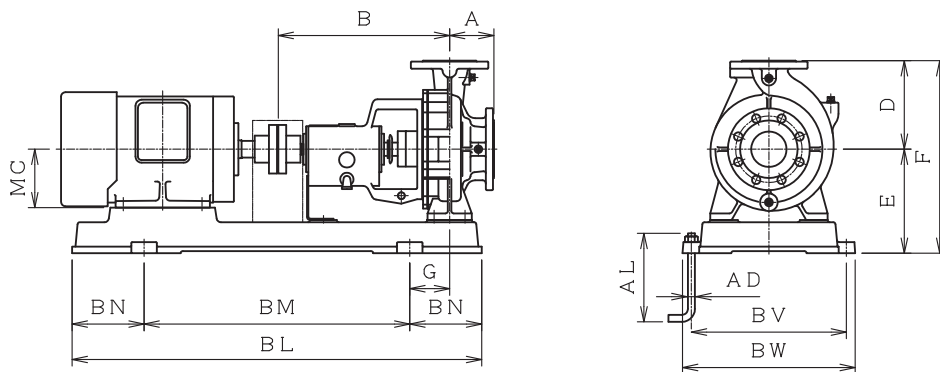
## 標準構造図



## 標準材質表 (SUS304製/SUS316製)

No.	NAME	MATERIAL	QTY
1	CASING	SCS13/SCS14	1
20	IMPELLER	SCS13/SCS14	1
30	STUFFING BOX	SCS13/SCS14	1
34	GLAND	SCS13/SCS14	1
35	MECHANICAL SEAL COVER	SUS304/SUS316	1
40	BRACKET	FC200	1
42-1	BEARING COVER	FC200	1
42-2	BEARING COVER	FC200	1
50	SHAFT	SUS304/SUS316	1
51	SLEEVE	SUS304/SUS316	1
53	SPACER	SUS304/SUS316	1
60	IMPELLER NUT	SUS304/SUS316	1
61	SPRING WASHER	SUS304/SUS316	1
68	KEY	SUS316	1
69	KEY	SUS316	1
70	LANTERN RING	SUS316	1
71	DEFLECTOR	NBR	1
74	GLAND PACKING	PTFE FIBER	1set
75	MECHANICAL SEAL		1set
80-1	BEARING	SUJ2	1
80-2	BEARING	SUJ2	1
83	WAVE WASHER	SK5	1
90-1	OIL SEAL	NBR	1
90-2	OIL SEAL	NBR	1
105	SUPPORT	SS400	1
122-1	PLUG	SUS304/SUS316	1
122-2	PLUG	SUS304/SUS316	2
140-1	BEARING COVER PACKING	THREE SHEET	1
140-2	BEARING COVER PACKING	THREE SHEET	1
150	COVER PACKING	PTFE	1
151	SLEEVE PACKING	PTFE	1

## 外形寸法図



## 外形寸法表

単位:mm

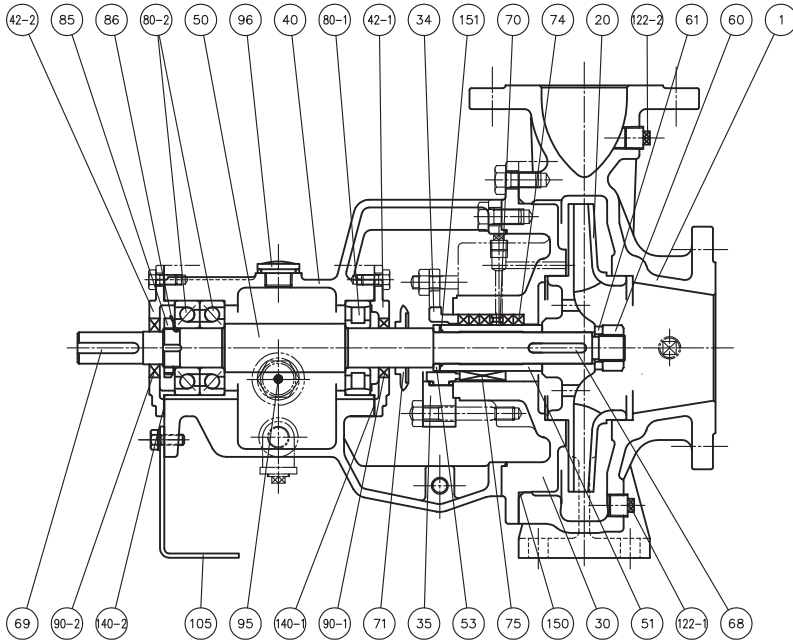
TYPE	BORE (mm)	MOTOR		PUMP						BASE						PUMP MASS (kg)	
		(kW)	MC	A	B	D	E	F	G	BL	BM	BN	BV	BW	AD		AL
FIC 2FIC	40×32	* 0.75	80M	80	387	180	225	405	55	730	480	125	290	330	16	200	71
		* 1.5-2.2	90L	80	387	180	225	405	55	730	480	125	290	330	16	200	70
		3.7	112M	80	387	180	235	415	70	825	540	142.5	320	360	16	200	76
		5.5-7.5	132S	80	387	180	235	415	70	825	540	142.5	350	390	16	200	75
	11	160M	80	393	180	275	455	110	1030	660	185	400	450	16	200	95	
	50×40	* 0.75	80M	80	387	180	225	405	55	730	480	125	290	330	16	200	71
		* 1.5-2.2	90L	80	387	180	225	405	55	730	480	125	290	330	16	200	70
		3.7	112M	80	387	180	235	415	70	825	540	142.5	320	360	16	200	76
		5.5-7.5	132S	80	387	180	235	415	70	825	540	142.5	350	390	16	200	75
	11	160M	80	393	180	275	455	110	1030	660	185	400	450	16	200	95	
	65×50	1.5	90L	100	387	180	225	405	55	735	480	127.5	320	360	16	200	74
		* 2.2	100L	100	387	180	235	415	70	800	540	130	320	360	16	200	83
		3.7	112M	100	387	180	235	415	70	825	540	142.5	320	360	16	200	79
		5.5-7.5	132S	100	387	180	235	415	70	825	540	142.5	350	390	16	200	78
	11-15	160M	100	393	180	275	455	110	1030	660	185	400	450	16	200	98	
	80×65	1.5	90L	100	387	200	225	425	55	735	480	127.5	320	360	16	200	78
* 2.2		100L	100	387	200	235	435	70	800	540	130	320	360	16	200	87	
3.7		112M	100	387	200	235	435	70	825	540	142.5	320	360	16	200	83	
5.5-7.5		132S	100	387	200	235	435	70	825	540	142.5	350	390	16	200	82	
11		160M	100	393	200	275	475	110	1030	660	185	400	450	16	200	102	
15		160M-L	100	393	200	275	475	110	1030	660	185	400	450	16	200	102	
18.5	160L	100	393	200	275	475	110	1030	660	185	400	450	16	200	102		

\*印: 鋼板ベース

質量はモータを含みません

## 2FICH型

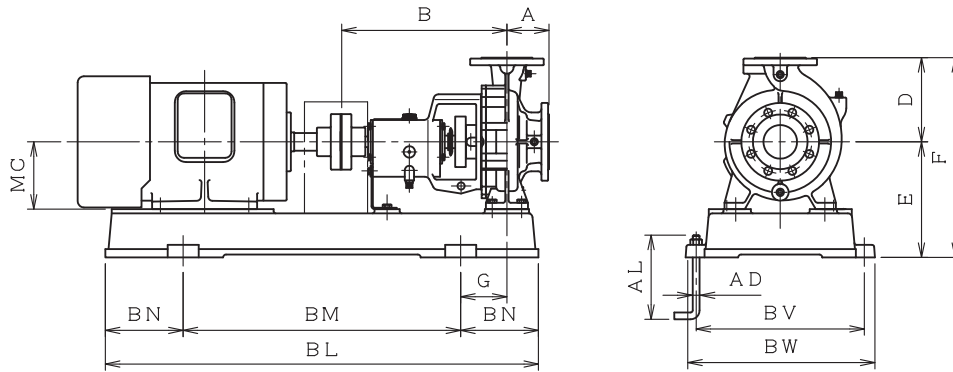
### 標準構造図



### 標準材質表 (SUS304製/SUS316製)

No.	NAME	MATERIAL	QTY
1	CASING	SCS13/SCS14	1
20	IMPELLER	SCS13/SCS14	1
30	STUFFING BOX	SCS13/SCS14	1
34	GLAND	SCS13/SCS14	1
35	MECHANICAL SEAL COVER	SUS304/SUS316	1
40	BRACKET	FC200	1
42-1	BEARING COVER	FC200	1
42-2	BEARING COVER	FC200	1
50	SHAFT	SUS304/SUS316	1
51	SLEEVE	SUS304/SUS316	1
53	SPACER	SUS304/SUS316	1
60	IMPELLER NUT	SUS304/SUS316	1
61	SPRING WASHER	SUS304/SUS316	1
68	KEY	SUS316	1
69	KEY	SUS316	1
70	LANTERN RING	SUS316	1
71	DEFLECTOR	NBR	1
74	GLAND PACKING	PTFE FIBER	1set
75	MECHANICAL SEAL		1set
80-1	BEARING	SUJ	1
80-2	BEARING	SUJ	1set
85	BEARING NUT	SS400	1
86	BEARING WASHER	SS400	1
90-1	OIL SEAL	FKM	1
90-2	OIL SEAL	NBR	1
95	OIL GAUGE		1
96	OIL CAP		1
105	SUPPORT	SS400	1
122-1	PLUG	SUS304/SUS316	1
122-2	PLUG	SUS304/SUS316	2
140-1	BEARING COVER PACKING	THREE SHEET	1
140-2	BEARING COVER PACKING	THREE SHEET	1
150	COVER PACKING	PTFE	1
151	SLEEVE PACKING	PTFE	1

### 外形寸法図



### 外形寸法表

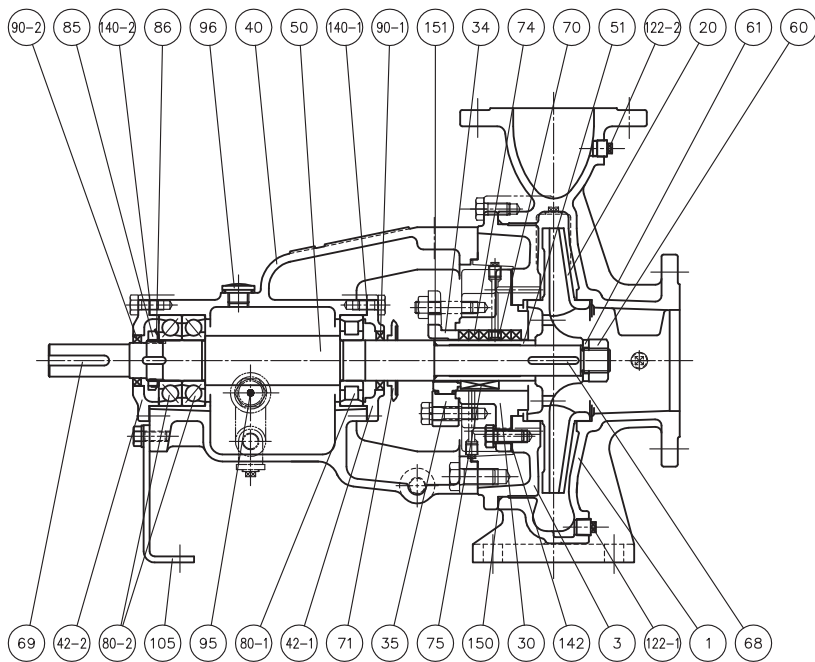
単位:mm

TYPE	BORE (mm)	MOTOR		PUMP						BASE						PUMP MASS (kg)	
		(kW)	MC	A	B	D	E	F	G	BL	BM	BN	BV	BW	AD		AL
2FICH	40×32	1.5・2.2	90L	80	387	180	225	405	55	735	480	127.5	290	330	16	200	70
		3.7	112M	80	387	180	235	415	70	825	540	142.5	320	360	16	200	76
		5.5・7.5	132S	80	387	180	235	415	70	825	540	142.5	350	390	16	200	75
		11	160M	80	393	180	275	455	110	1030	660	185	400	450	16	200	95
	50×40	2.2	90L	80	387	180	225	405	55	735	480	127.5	290	330	16	200	70
		3.7	112M	80	387	180	235	415	70	825	540	142.5	320	360	16	200	76
		5.5・7.5	132S	80	387	180	235	415	70	825	540	142.5	350	390	16	200	75
		11	160M	80	393	180	275	455	110	1030	660	185	400	450	16	200	95
	65×50	3.7	112M	100	387	180	235	415	70	825	540	142.5	320	360	16	200	79
		5.5・7.5	132S	100	387	180	235	415	70	825	540	142.5	350	390	16	200	78
		11・15	160M	100	393	180	275	455	110	1030	660	185	400	450	16	200	98
		3.7	112M	100	387	200	235	435	70	825	540	142.5	320	360	16	200	83
80×65	5.5・7.5	132S	100	387	200	235	435	70	825	540	142.5	350	390	16	200	82	
	11・15	160M	100	393	200	275	475	110	1030	660	185	400	450	16	200	102	
	18.5	160L	100	393	200	275	475	110	1030	660	185	400	450	16	200	102	
	18.5	160L	100	393	200	275	475	110	1030	660	185	400	450	16	200	102	

質量はモータを含みません

## 2FIDH型

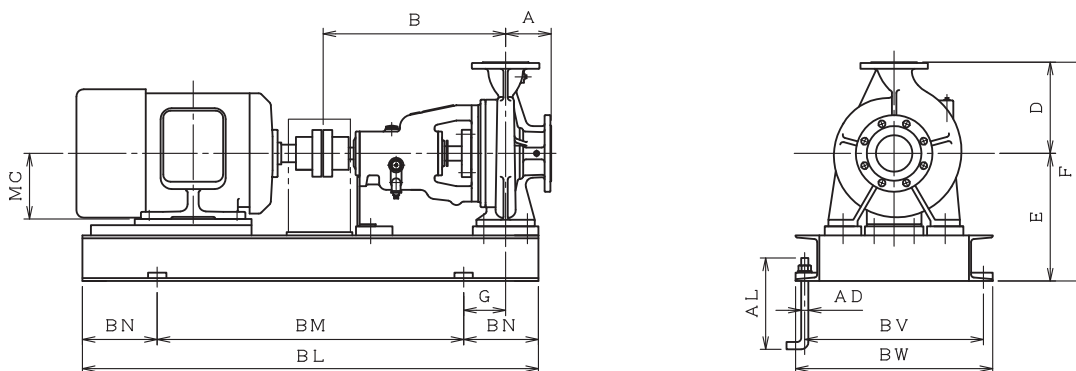
### 標準構造図



### 標準材質表 (SUS304製/SUS316製)

No.	NAME	MATERIAL	QTY
1	CASING	SCS13/SCS14	1
3	CASING COVER	SCS13/SCS14	1
20	IMPELLER	SCS13/SCS14	1
30	STUFFING BOX	SCS13/SCS14	1
34	GLAND	SCS13/SCS14	1
35	MECHANICAL SEAL COVER	SUS304/SUS316	1
40	BRACKET	FC200	1
42-1	BEARING COVER	FC200	1
42-2	BEARING COVER	FC200	1
50	SHAFT	SUS304/SUS316	1
51	SLEEVE	SUS304/SUS316	1
60	IMPELLER NUT	SUS304/SUS316	1
61	SPRING WASHER	SUS304/SUS316	1
68	KEY	SUS316	1
69	KEY	SUS316	1
70	LANTERN RING	SUS316	1
71	DEFLECTOR	NBR	1
74	GLAND PACKING	PTFE FIBER	1set
75	MECHANICAL SEAL		1set
80-1	BEARING	SUJ2	1
80-2	BEARING	SUJ2	1set
85	BEARING NUT	SS400	1
86	BEARING WASHER	SS400	1
90-1	OIL SEAL	FKM	1
90-2	OIL SEAL	FKM	1
95	OIL GAUGE		1
96	OIL CAP		1
105	SUPPORT	SS400	1
122-1	PLUG	SUS304/SUS316	1
122-2	PLUG	SUS304/SUS316	2
140-1	BEARING COVER PACKING	THREE SHEET	1
140-2	BEARING COVER PACKING	THREE SHEET	1
142	PACKING	NA JOINT SHEET	1
150	COVER PACKING	PTFE	1
151	SLEEVE PACKING	PTFE	1

### 外形寸法図



### 外形寸法表

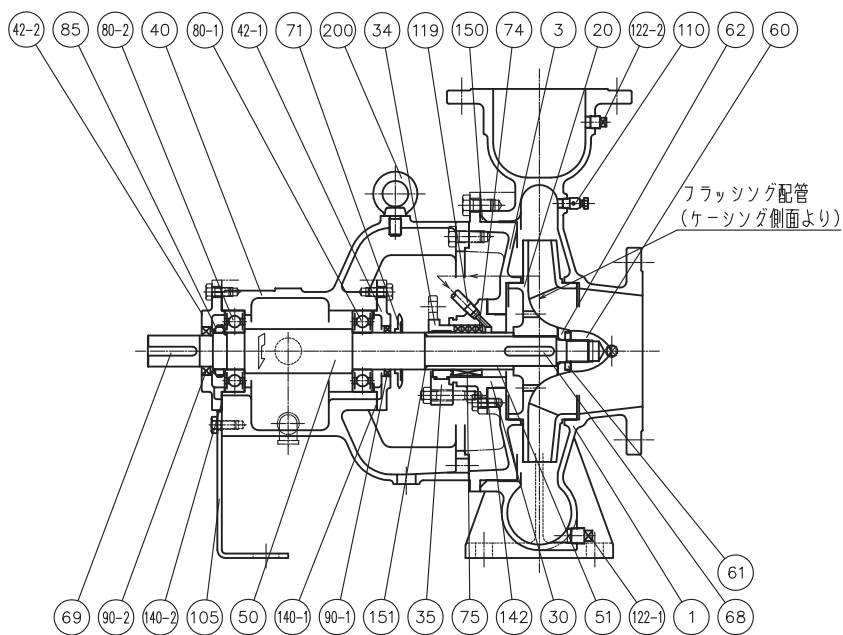
TYPE	BORE (mm)	MOTOR		PUMP						BASE						PUMP MASS (kg)	
		(kW)	MC	A	B	D	E	F	G	BL	BM	BN	BV	BW	AD		AL
2FIDH	100×80	15	160M	125	502	250	350	600	115	1250	840	205	490	540	20	250	190
		18.5	160L	125	502	250	350	600	115	1250	840	205	490	540	20	250	190
		22	180M	125	501.5	250	350	600	115	1250	840	205	490	540	20	250	195
		30	180L	125	501.5	250	350	600	115	1250	840	205	490	540	20	250	195
		37	200M	125	501.5	250	350	600	115	1250	840	205	490	540	20	250	200

単位:mm  
質量はモータを含みません



# FIE型

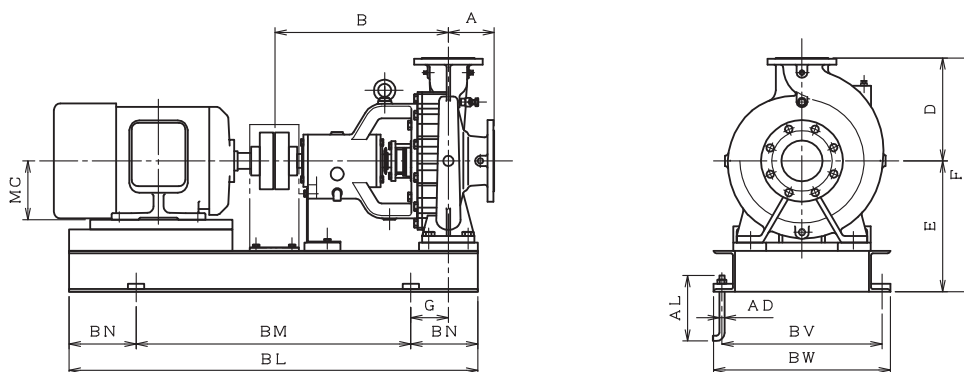
## 標準構造図



## 標準材質表 (SUS304製/SUS316製)

No.	NAME	MATERIAL	QTY
1	CASING	SCS13/SCS14	1
3	CASING COVER	SCS13/SCS14	1
20	IMPELLER	SCS13/SCS14	1
30	STUFFING BOX	SCS13/SCS14	1
34	GLAND	SCS13/SCS14	1
35	MECHANICAL SEAL COVER	SUS304/SUS316	1
40	BRACKET	FC200	1
42-1	BEARING COVER	FC200	1
42-2	BEARING COVER	FC200	1
50	SHAFT	SUS304/SUS316	1
51	SLEEVE	SUS304/SUS316	1
60	IMPELLER NUT	SUS304/SUS316	1
61	SPRING WASHER	SUS304/SUS316	1
62	IMPELLER WASHER	SUS304/SUS316	1
68	KEY	SUS304/SUS316	1
69	KEY	SUS304	1
71	DEFLECTOR	NBR	1
74	GLAND PACKING	PTFE FIBER	1set
75	MECHANICAL SEAL		1set
80-1	BEARING	SUJ	1
80-2	BEARING	SUJ	1
85	BEARING NUT	SS400	1
90-1	OIL SEAL	NBR	1
90-2	OIL SEAL	NBR	1
105	SUPPORT	SS400	1
110	AIR COCK	SUS304/SUS316	1
119	FLUSHING ASSY	SUS304/SUS316	1
122-1	PLUG	SUS304/SUS316	1
122-2	PLUG	SUS304/SUS316	2
140-1	BEARING COVER PACKING	THREE SHEET	1
140-2	BEARING COVER PACKING	THREE SHEET	1
142	PACKING	NA JOINT SHEET	1
150	COVER PACKING	PTFE	1
151	SLEEVE PACKING	PTFE	1
200	EYE BOLT	SS400	1

## 外形寸法図



## 外形寸法表

単位:mm

TYPE	BORE (mm)	MOTOR		PUMP						BASE						PUMP MASS (kg)	
		(kW)	MC	A	B	D	E	F	G	BL	BM	BN	BV	BW	AD		AL
FIE	125×100	11	160M	140	532	315	400	715	115	1250	840	205	490	540	16	200	255
		15	160L	140	532	315	400	715	115	1250	840	205	490	540	16	200	260
		18.5-22	180M	140	531.5	315	400	715	115	1250	840	205	490	540	16	200	260
		30	180L	140	531.5	315	400	715	115	1250	840	205	490	540	16	200	260
		37-45	200L	140	531.5	315	400	715	115	1250	840	205	490	540	16	200	260
	150×125	18.5-22	180M	140	531.5	355	430	785	95	1250	840	205	600	660	16	200	280
		30	180L	140	531.5	355	430	785	95	1250	840	205	600	660	16	200	280
		37-45	200L	140	531.5	355	430	785	120	1400	940	230	600	660	16	200	285

質量はモータを含みません

# 中・高揚程ステンレス自吸式渦巻ポンプ

FMS型

4P 中揚程自吸式渦巻ポンプ

2FGS型

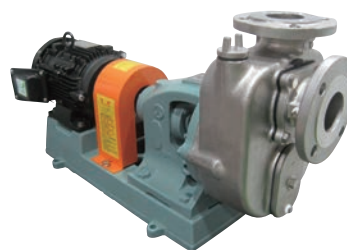
2P 中揚程自吸式渦巻ポンプ

2FHS型

2P 高揚程自吸式渦巻ポンプ

2FIS型

2P 高揚程自吸式渦巻ポンプ



## 標準性能表

50Hz Q: (L/min) H: (m)

BORE (mm)	FMS (1450min <sup>-1</sup> )					BORE (mm)	2FGS (2900min <sup>-1</sup> )					BORE (mm)	2FHS (2900min <sup>-1</sup> )					BORE (mm)	2FIS (2900min <sup>-1</sup> )				
	(kW)	Q	40	55	80		(kW)	Q	40	55	80		(kW)	Q	40	55	80		(kW)	Q	150	200	260
25×25 (FHS)	0.2	H	4.5	4	3	25×25	0.4	H	10	9.5	8.5	25×25	0.75	H	18	17	15	50×50	3.7	H	39	36	260
40×40	0.4	H	8.5	7	5	40×40	0.75	H	11	10.5	9	40×40	1.5	H	18	17	16	65×65	7.5	H	47	42	32
	0.75	H																					
50×50	0.75	H	9	7.5	6.5	50×50	1.5	H	16	15	13.5	50×50	2.2	H	14	13							
	1.5	H																					
65×65	1.5	H	12	10.5	8.5	65×65	2.2	H	19	17	14	50×50	2.2	H	24	23	22						
80×80	2.2	H	11.5	9.5	7.5							50×50	3.7	H	21	17							
100×100	3.7	H	14	12	9							65×65	3.7	H	25	23	20						
125×125	7.5	H	17	15	11																		

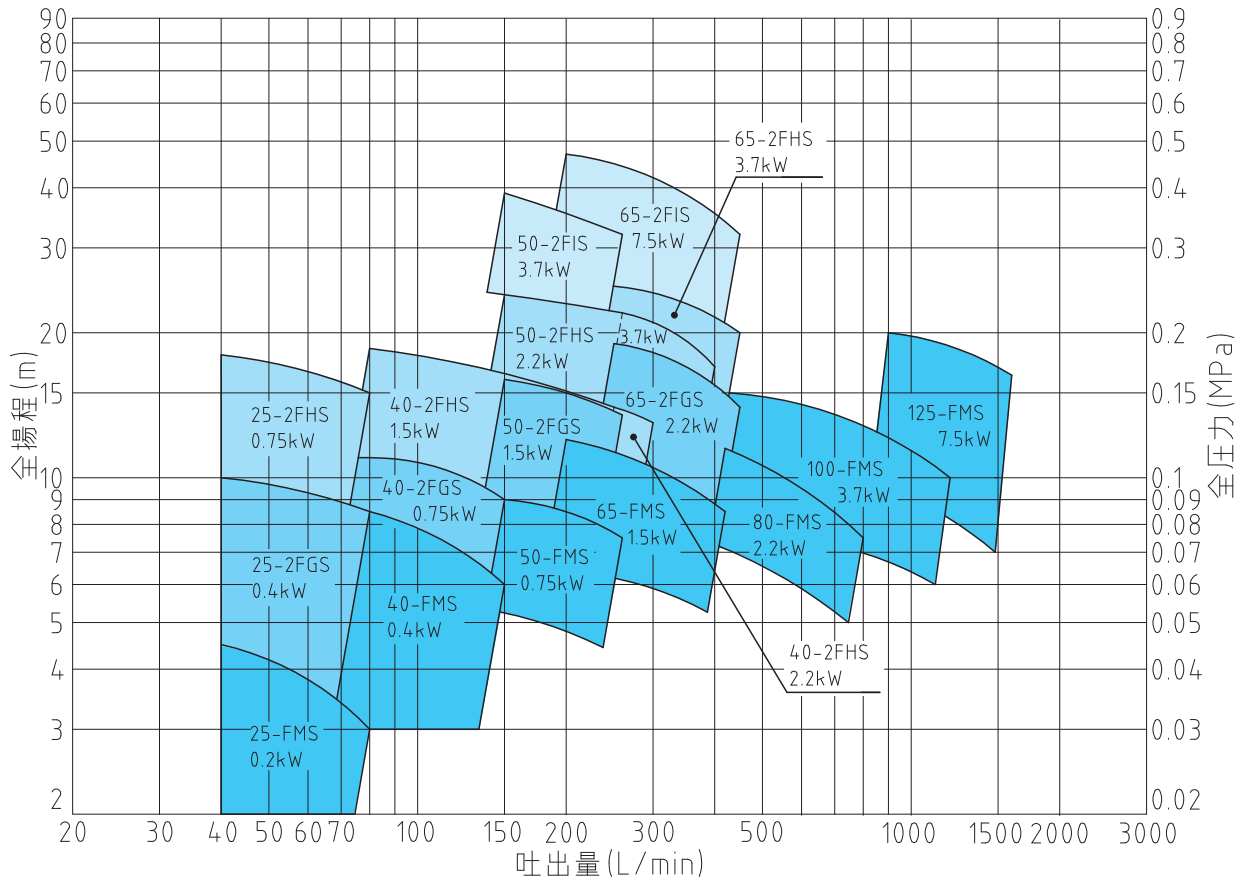
## 標準性能表

60Hz Q: (L/min) H: (m)

BORE (mm)	FMS (1750min <sup>-1</sup> )					BORE (mm)	2FGS (3500min <sup>-1</sup> )					BORE (mm)	2FHS (3500min <sup>-1</sup> )					BORE (mm)	2FIS (3500min <sup>-1</sup> )				
	(kW)	Q	40	70	100		(kW)	Q	40	70	100		(kW)	Q	45	70	100		(kW)	Q	160	230	300
25×25 (FHS)	0.4	H	6.5	5.5	3.6	25×25	0.75	H	13	12	10.5	25×25	1.5	H	28	26	23	50×50	7.5	H	55	47	40
40×40	0.75	H	11.5	9	7	40×40	1.5	H	17.5	16.2	14	40×40	2.2	H	25	24	23	65×65	11	H	60	50	45
50×50	1.5	H	14	12.5	11	50×50	2.2	H	20.5	19	16	40×40	3.7	H	22	17							
65×65	2.2	H	17.5	15	12	65×65	3.7	H	26	24	20	50×50	3.7	H	34	33	32						
	3.7	H	17.5	15	12																		
80×80	3.7	H	16	14.5	12							50×50	5.5	H	29	25							
100×100	5.5	H	19	17	12							65×65	5.5	H	37	34	30						
	7.5	H	19	17	12																		
125×125	11	H	23	19	15																		

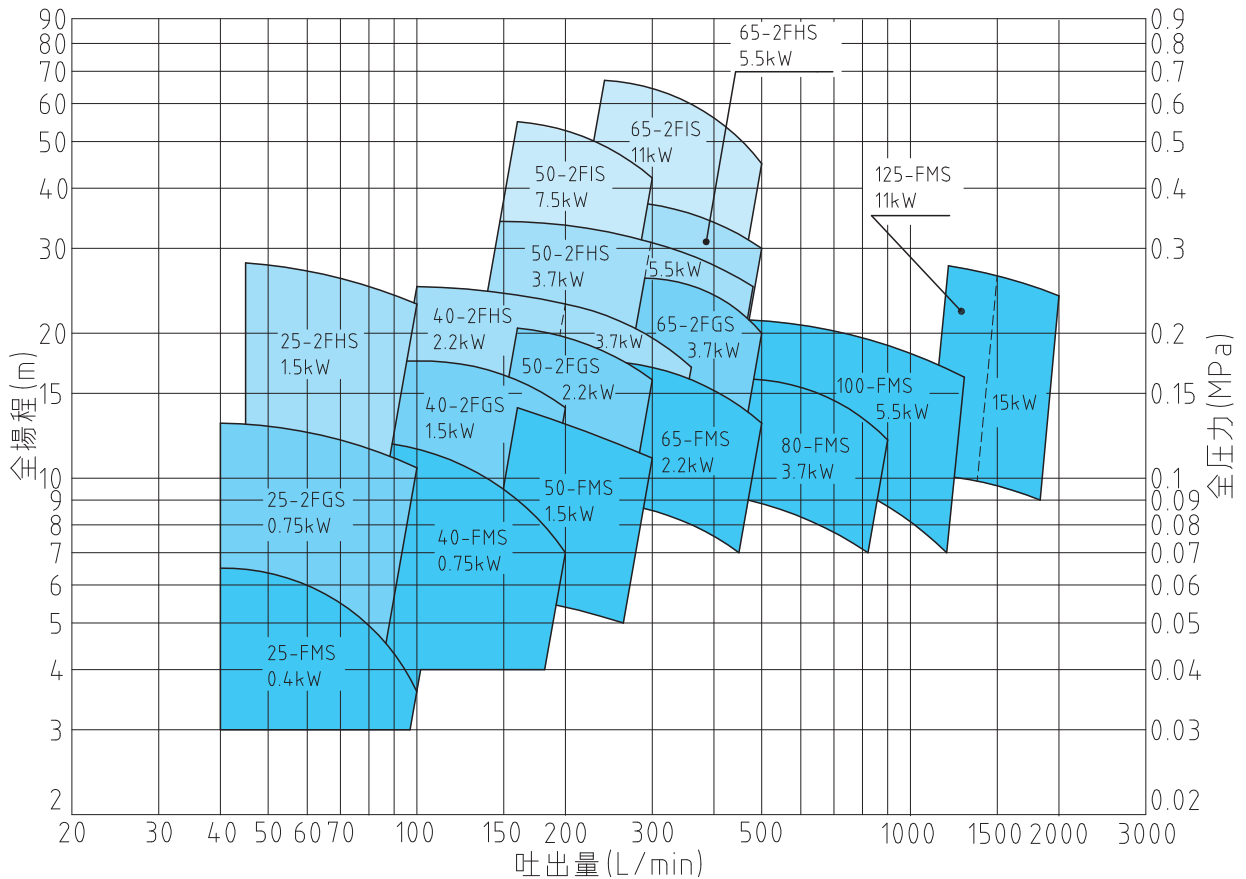
## 選定図

50Hz



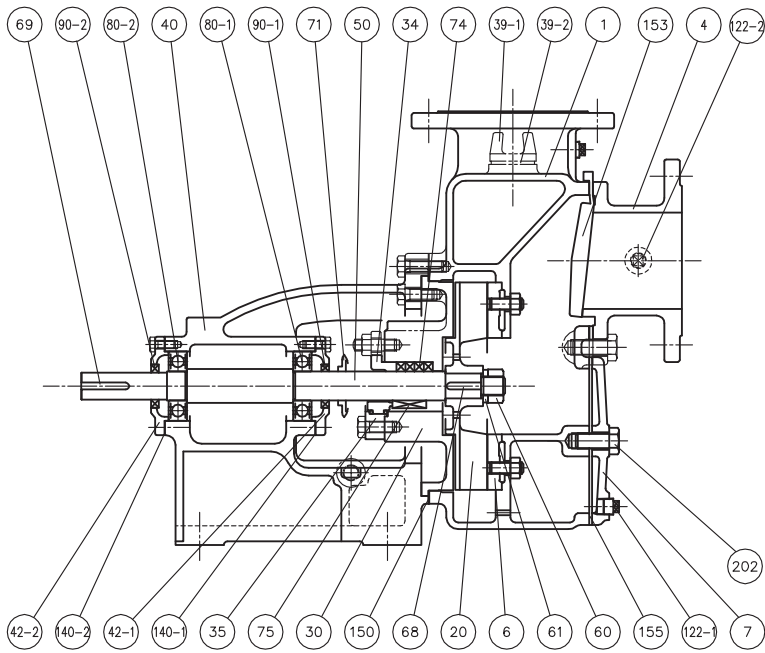
## 選定図

60Hz



# FMS型

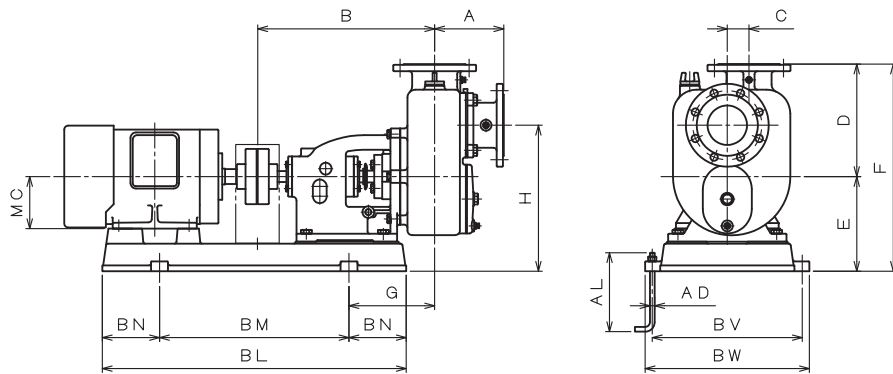
## 標準構造図



## 標準材質表 (SUS304製/SUS316製)

No.	NAME	MATERIAL	QTY
1	CASING	SCS13/SCS14	1
4	SUCTION FLANGE	SCS13/SCS14	1
6	DISK	SUS304/SUS316	1
7	FRONT COVER	SCS13/SCS14	1
20	IMPELLER	SCS13/SCS14	1
30	STUFFING BOX	SCS13/SCS14	1
34	GLAND	SCS13/SCS14	1
35	MECHANICAL SEAL COVER	SUS304/SUS316	1
39-1	PRIMING PLUG	SCS13/SCS14	1
39-2	PRIMING PACKING	NBR	1
40	BRACKET	FC200	1
42-1	BEARING COVER	FC200	1
42-2	BEARING COVER	FC200	1
50	SHAFT	SUS304/SUS316	1
60	IMPELLER NUT	SUS304/SUS316	1
61	SPRING WASHER	SUS304/SUS316	1
68	KEY	SUS316	1
69	KEY	SUS316	1
71	DEFLECTOR	NBR	1
74	GLAND PACKING	PTFE FIBER	1set
75	MECHANICAL SEAL		1set
80-1	BEARING	SUJ2	1
80-2	BEARING	SUJ2	1
90-1	OIL SEAL	NBR	1
90-2	OIL SEAL	NBR	1
122-1	PLUG	SUS304/SUS316	1
122-2	PLUG	SUS304/SUS316	2
140-1	BEARING COVER PACKING	THREE SHEET	1
140-2	BEARING COVER PACKING	THREE SHEET	1
150	COVER PACKING	PTFE	1
153	CHECK VALVE	NBR	1
155	FRONT COVER PACKING	NBR	1
202	BOLT	SUS304/SUS316	1

## 外形寸法図



## 外形寸法表

単位:mm

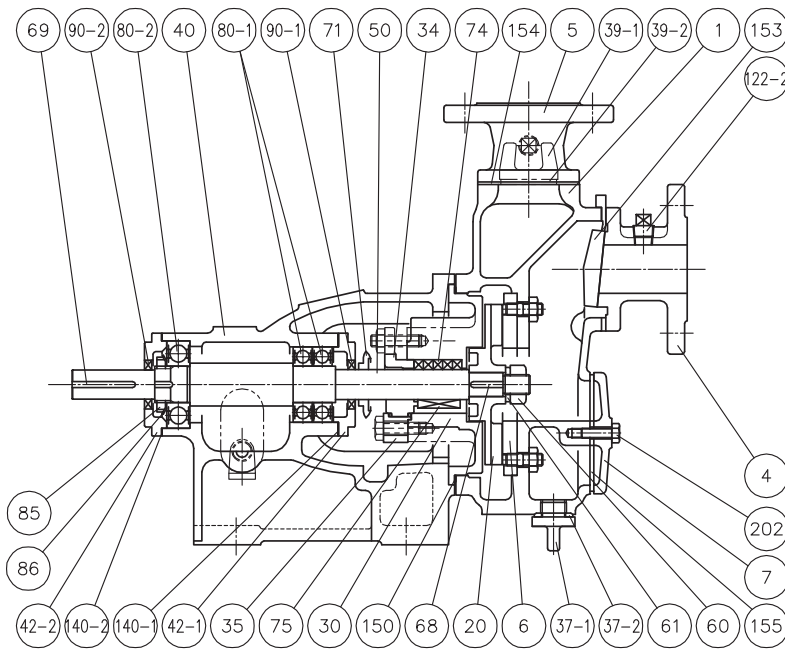
TYPE	BORE (mm)	MOTOR		PUMP								BASE						PUMP MASS (kg)		
		(kW)	MC	A	B	C	D	E	F	G	H	BL	BM	BN1	BN2	BV	BW		AD	AL
FMS	40×40	0.4	71M	115.5	312	45	200	190	390	130	285	470	310	80	80	270	300	12	200	53
		0.75	80M	115.5	310	45	200	195	395	134	290	500	320	90	90	270	300	12	200	57
	50×50	0.75	80M	115.5	312	43	200	195	395	134	290	500	320	90	90	270	300	12	200	59
		1.5	90L	115.5	310	43	200	195	395	146	290	545	335	105	105	270	300	12	200	61
	65×65	1.5	90L	130.5	376.5	47	230	210	440	159	315	605	405	100	100	275	305	12	200	77
		2.2	100L	130.5	376.5	47	230	215	445	159	320	605	405	100	100	275	305	12	200	78
	80×80	2.2	100L	144.5	384	50	240	215	455	167	320	605	405	100	100	275	305	12	200	86
		3.7	112M	144.5	384	50	240	215	455	187	320	630	390	120	120	315	345	12	200	88
	100×100	3.7	112M	175	450	55	285	240	525	192	370	720	480	120	120	380	416	12	200	128
		5.5	132S	175	450	55	285	240	525	217	370	770	480	145	145	380	416	12	200	132
	125×125	7.5	132M	221	519	50	350	280	630	261	450	840	500	170	170	415	451	12	200	160
		11	160M	221	519	50	350	280	630	281	450	960	580	190	190	420	456	12	200	190

質量はモータを含みません



# FHS・2FHS型

## 標準構造図

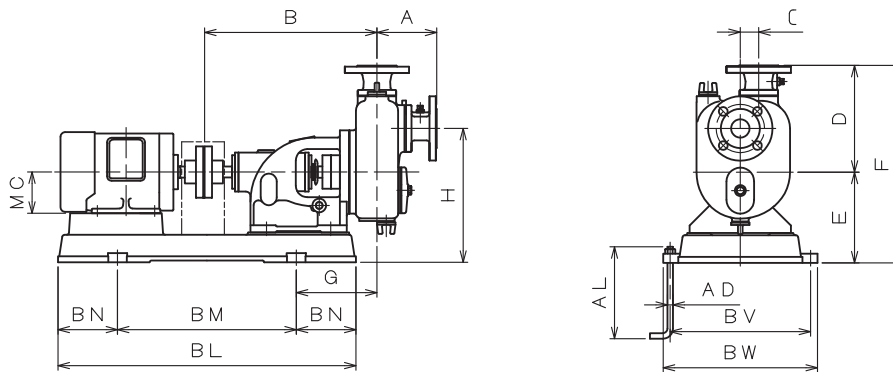


※ 25×25mm FHS・2FHS : 部番5・6・154は含みません。  
 部番80-1のQTYは「1」です。  
 65×65mm 2FHS : 部番5・154は含みません。  
 部番80-1のQTYは「1」です。

## 標準材質表 (SUS304製/SUS316製)

No.	NAME	MATERIAL	QTY
1	CASING	SCS13/SCS14	1
4	SUCTION FLANGE	SCS13/SCS14	1
5	DISCHARGE FLANGE	SCS13/SCS14	1
6	DISC	SUS304/SUS316	1
7	FRONT COVER	SCS13/SCS14	1
20	IMPELLER	SCS13/SCS14	1
30	STUFFING BOX	SCS13/SCS14	1
34	GLAND	SCS13/SCS14	1
35	MECHANICAL SEAL COVER	SUS304/SUS316	1
37-1	DRAIN PLUG	SCS13/SCS14	1
37-2	DRAIN PACKING	NBR	1
39-1	PRIMING PLUG	SCS13/SCS14	1
39-2	PRIMING PACKING	NBR	1
40	BRACKET	FC200	1
42-1	BEARING COVER	FC200	1
42-2	BEARING COVER	FC200	1
50	SHAFT	SUS304/SUS316	1
60	IMPELLER NUT	SUS304/SUS316	1
61	SPRING WASHER	SUS304/SUS316	1
68	KEY	SUS316	1
69	KEY	SUS316	1
71	DEFLECTOR	NBR	1
74	GLAND PACKING	PTFE FIBER	1set
75	MECHANICAL SEAL		1set
80-1	BEARING	SUJ2	1
80-2	BEARING	SUJ2	1
85	BEARING NUT	SS400	1
86	BEARING WASHER	SS400	1
90-1	OIL SEAL	NBR	1
90-2	OIL SEAL	NBR	1
122-2	PLUG	SUS304/SUS316	2
140-1	BEARING COVER PACKING	THREE SHEET	1
140-2	BEARING COVER PACKING	THREE SHEET	1
150	COVER PACKING	PTFE	1
153	CHECK VALVE	NBR	1
154	DISCHARGE FLANGE PACKING	NBR	1
155	FRONT COVER PACKING	NBR	1
202	BOLT	SUS304/SUS316	1

## 外形寸法図



## 外形寸法表

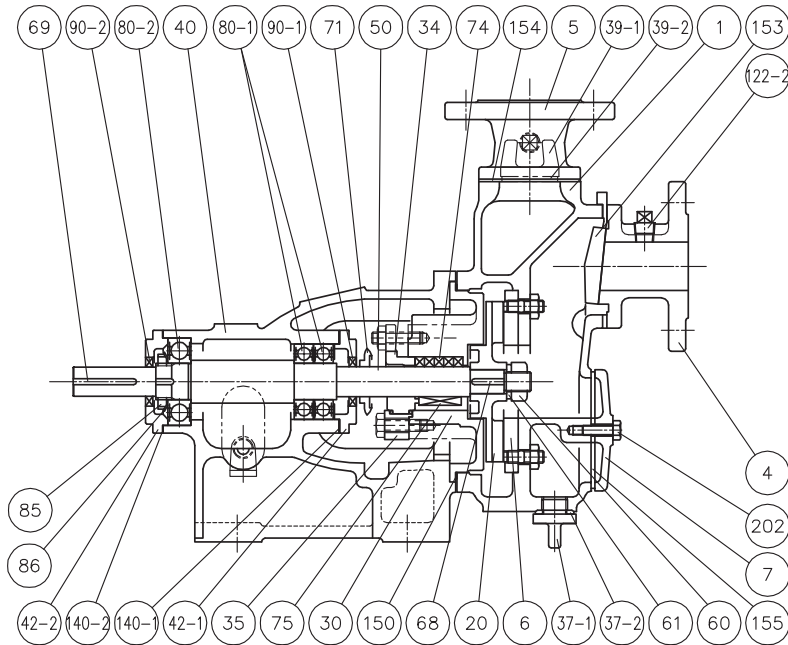
単位:mm

TYPE	BORE (mm)	MOTOR		PUMP								BASE						PUMP MASS (kg)		
		(kW)	MC	A	B	C	D	E	F	G	H	BL	BM	BN1	BN2	BV	BW		AD	AL
FHS	25×25	0.2	63M	100.5	306.5	28	165	150	315	110	230	410	260	130	70	225	255	12	200	30
		0.4	71M	100.5	306.5	28	165	150	315	117	230	460	260	123	77	225	255	12	200	31
2FHS	25×25	0.75	80M	100.5	304.5	28	165	165	330	138.5	245	550	330	110	110	250	280	12	200	41
		1.5	90L	100.5	304.5	28	165	165	330	138.5	245	550	330	110	110	250	280	12	200	40
	40×40	1.5・2.2	90L	130.5	376	40	232	197	429	176	292	650	390	130	130	305	335	12	200	70
		2.2	100L	130.5	376	40	232	197	429	176	292	650	390	130	130	305	335	12	200	70
	50×50	2.2	90L	130.5	376	40	232	197	429	176	292	650	390	130	130	305	335	12	200	69
		2.2	100L	130.5	376	40	232	197	429	176	292	650	390	130	130	305	335	12	200	70
	65×65	3.7	112M	130.5	376	40	232	197	429	176	292	650	390	130	130	305	335	12	200	68
			112M	135.5	462	55	250	197	447	202	317	700	440	130	130	340	376	12	200	73
		5.5・7.5	132S	135.5	462	55	250	207	457	214	327	750	460	145	145	360	396	12	200	75

質量はモータを含みません

## 2FGS型

### 標準構造図

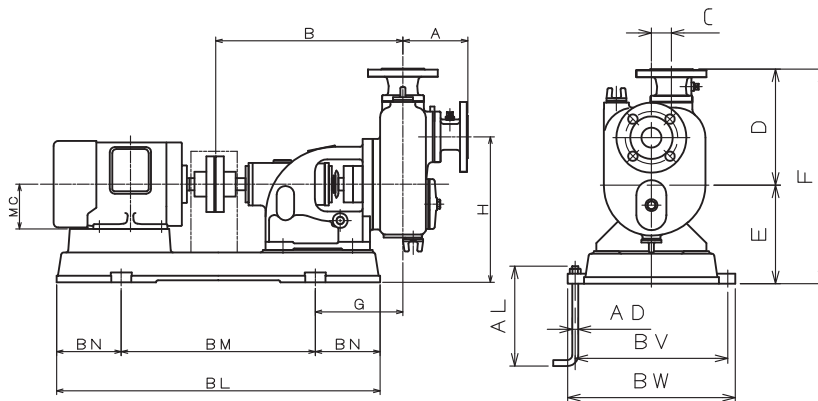


※ 25×25mm 2FGS: 部番5・6・154は含みません。  
部番80-1のQTYは「1」です。  
65×65mm 2FGS: 部番5・154は含みません。  
部番80-1のQTYは「1」です。

### 標準材質表 (SUS304製/SUS316製)

No.	NAME	MATERIAL	QTY
1	CASING	SCS13/SCS14	1
4	SUCTION FLANGE	SCS13/SCS14	1
5	DISCHARGE FLANGE	SCS13/SCS14	1
6	DISC	SUS304/SUS316	1
7	FRONT COVER	SCS13/SCS14	1
20	IMPELLER	SCS13/SCS14	1
30	STUFFING BOX	SCS13/SCS14	1
34	GLAND	SCS13/SCS14	1
35	MECHANICAL SEAL COVER	SUS304/SUS316	1
37-1	DRAIN PLUG	SCS13/SCS14	1
37-2	DRAIN PACKING	NBR	1
39-1	PRIMING PLUG	SCS13/SCS14	1
39-2	PRIMING PACKING	NBR	1
40	BRACKET	FC200	1
42-1	BEARING COVER	FC200	1
42-2	BEARING COVER	FC200	1
50	SHAFT	SUS304/SUS316	1
60	IMPELLER NUT	SUS304/SUS316	1
61	SPRING WASHER	SUS304/SUS316	1
68	KEY	SUS316	1
69	KEY	SUS316	1
71	DEFLECTOR	NBR	1
74	GLAND PACKING	PTFE FIBER	1set
75	MECHANICAL SEAL		1set
80-1	BEARING	SUJ2	1
80-2	BEARING	SUJ2	1
85	BEARING NUT	SS400	1
86	BEARING WASHER	SS400	1
90-1	OIL SEAL	NBR	1
90-2	OIL SEAL	NBR	1
122-2	PLUG	SUS304/SUS316	2
140-1	BEARING COVER PACKING	THREE SHEET	1
140-2	BEARING COVER PACKING	THREE SHEET	1
150	COVER PACKING	PTFE	1
153	CHECK VALVE	NBR	1
154	DISCHARGE FLANGE PACKING	NBR	1
155	FRONT COVER PACKING	NBR	1
202	BOLT	SUS304/SUS316	1

### 外形寸法図



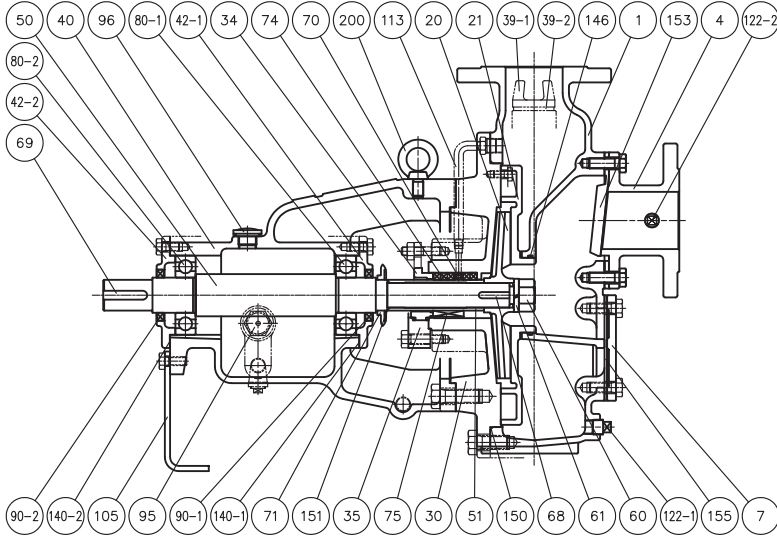
### 外形寸法表

TYPE	BORE (mm)	MOTOR		PUMP								BASE						PUMP MASS (kg)		
		(kW)	MC	A	B	C	D	E	F	G	H	BL	BM	BN1	BN2	BV	BW		AD	AL
2FGS	25×25	0.4	71M	100.5	304.5	28	165	165	330	128.5	245	480	300	90	90	250	280	12	200	32
		0.75	80M	100.5	304.5	28	165	165	330	138.5	245	550	330	110	110	250	280	12	200	41
	40×40	0.75	80M	130.5	376	40	232	197	429	166	292	600	360	120	120	305	335	12	200	68
		1.5	90L	130.5	376	40	232	197	429	176	292	650	390	130	130	305	335	12	200	69
	50×50	1.5・2.2	90L	130.5	376	40	232	197	429	176	292	650	390	130	130	305	335	12	200	70
		2.2	100L	130.5	376	40	232	197	429	176	292	650	390	130	130	305	335	12	200	70
	65×65	2.2	90L	135.5	465	55	250	197	447	205	317	680	420	130	130	340	376	12	200	65
		3.7	112M	135.5	462	55	250	197	447	202	317	700	440	130	130	340	376	12	200	73

質量はモータを含みません

## 2FIS型

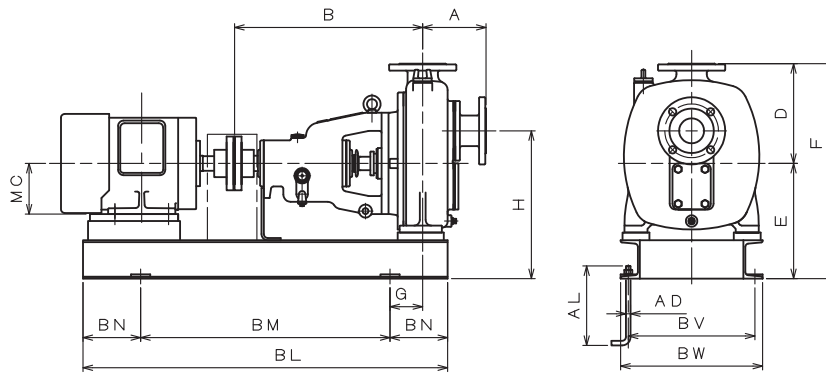
### 標準構造図



### 標準材質表 (SUS304製/SUS316製)

No.	NAME	MATERIAL	QTY
1	CASING	SCS13/SCS14	1
4	SUCTION FLANGE	SCS13/SCS14	1
7	FRONT COVER	SCS13/SCS14	1
20	IMPELLER	SCS13/SCS14	1
21	DIFFUSER	SCS13/SCS14	1
30	STUFFING BOX	SCS13/SCS14	1
34	GLAND	SCS13/SCS14	1
35	MECHANICAL SEAL COVER	SUS304/SUS316	1
39-1	PRIMING PLUG	SCS13/SCS14	1
39-2	PRIMING PACKING	NBR	1
40	BRACKET	FC200	1
42-1	BEARING COVER	FC200	1
42-2	BEARING COVER	FC200	1
50	SHAFT	SUS304/SUS316	1
51	SLEEVE	SUS304/SUS316	1
60	IMPELLER NUT	SUS304/SUS316	1
61	SPRING WASHER	SUS304/SUS316	1
68	KEY	SUS316	1
69	KEY	SUS316	1
70	LANTERN RING	SUS316	1
71	DEFLECTOR	NBR	1
74	GLAND PACKING	PTFE FIBER	1set
75	MECHANICAL SEAL		1set
80-1	BEARING	SUJ2	1
80-2	BEARING	SUJ2	1
90-1	OIL SEAL	NBR	1
90-2	OIL SEAL	NBR	1
122-1	PLUG	SUS304/SUS316	1
122-2	PLUG	SUS304/SUS316	2
95	OIL GAUGE	PLASTIC	1
96	OIL CAP	PLASTIC	1
105	SUPPORT	SS400	1
113	FLUSHING PIPE	SUS304/SUS316	1set
140-1	BEARING COVER PACKING	THREE SHEET	1
140-2	BEARING COVER PACKING	THREE SHEET	1
146	DIFFUSER PACKING	PTFE	1
150	COVER PACKING	PTFE	1
151	SLEEVE PACKING	PTFE	1
153	CHECK VALVE	NBR	1
155	FRONT COVER PACKING	NBR	1

### 外形寸法図



### 外形寸法表

TYPE	BORE (mm)	MOTOR		PUMP							BASE						PUMP MASS (kg)		
		(kW)	MC	A	B	D	E	F	G	H	BL	BM	BN1	BN2	BV	BW		AD	AL
2FIS	50×50	3.7	112M	135	410	230	300	530	65	360	800	550	125	125	300	340	12	200	125
		5.5-7.5	132S	135	410	230	300	530	65	360	850	600	125	125	300	340	12	200	125
	65×65	5.5-7.5	132S	165	490	260	300	560	85	385	950	650	150	150	330	370	12	200	135
		11	160M	165	490	260	300	560	110	385	1070	700	195	175	330	370	12	200	145

単位:mm

質量はモータを含みません

# ステンレス小型渦巻ポンプ「ミニ」非自吸式



MG2・MM2型

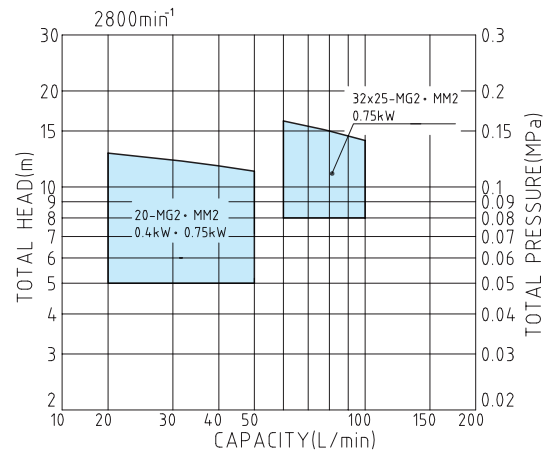
MG2-D・MM2-D型

MG2-F・MM2-F型

## 標準性能表 Vベルト駆動型 (MG2型・MM2型)

50・60Hz Q: (L/min) H: (m)

BORE (mm)		MG2・MM2					
		(kW)	(min <sup>-1</sup> )	Q	20	35	50
MG2 MM2	20×20	0.4	2800	H	13	12	11
		0.75	2800	H	13	12	11
	32×25	(kW)	(min <sup>-1</sup> )	Q	60	80	100
		0.75	2800	H	16	15	14

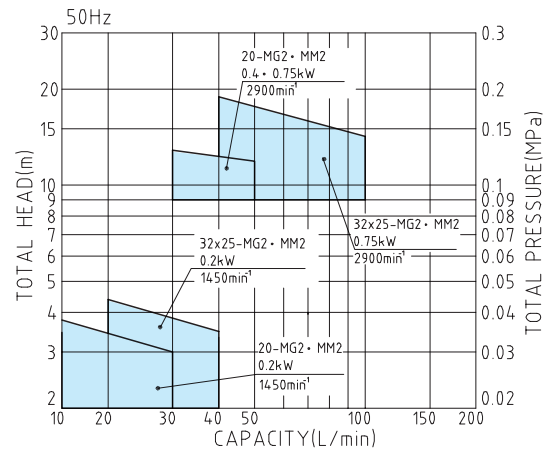


## 標準性能表 カップリング直結型・モータポンプ型 (MG2-D型・MM2-D型・MG2-F型・MM2-F型)

50Hz Q: (L/min) H: (m)

BORE (mm)		MG2-D・MM2-D・MG2-F・MM2-F						
		(kW)	(P)	(min <sup>-1</sup> )	Q	30	40	50
MG2 MM2	20×20	0.2	4	1450	H	3		
		0.4	2	2900	H	13	12.5	12
		0.75	2	2900	H	13	12.5	12
	32×25	(kW)	(P)	(min <sup>-1</sup> )	Q	40	70	100
		0.2	4	1450	H	3.5		
		0.75	2	2900	H	18	17	14

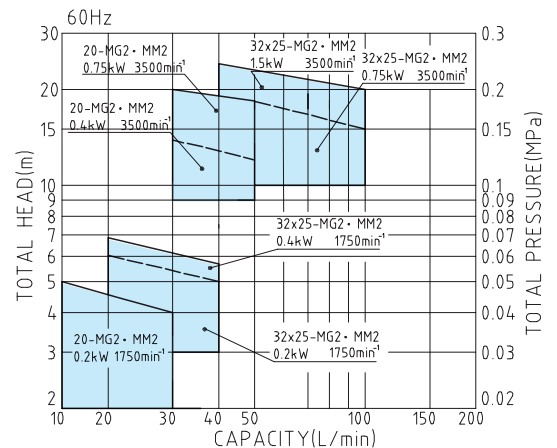
\*F型は0.4kW-2P,0.75kW-2Pのみ



60Hz Q: (L/min) H: (m)

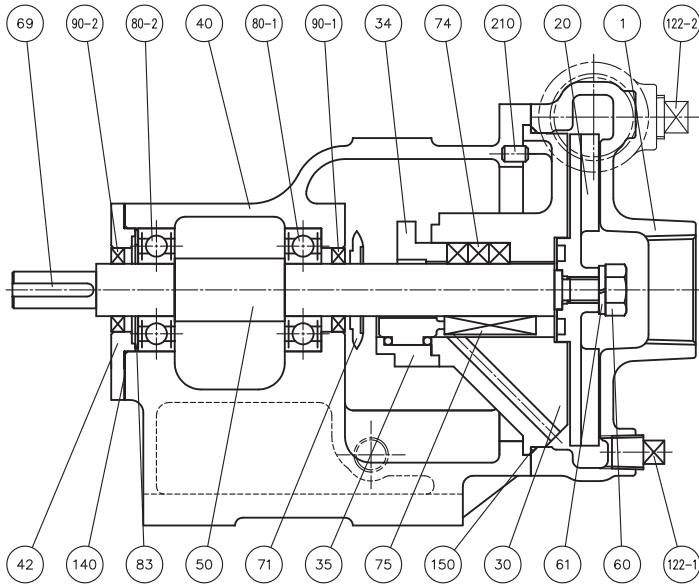
BORE (mm)		MG2-D・MM2-D・MG2-F・MM2-F						
		(kW)	(P)	(min <sup>-1</sup> )	Q	30	40	50
MG2 MM2	20×20	0.2	4	1750	H	4		
		0.4	2	3500	H	14	13	12
		0.75	2	3500	H	20	19	18
	32×25	(kW)	(P)	(min <sup>-1</sup> )	Q	40	70	100
		0.2	4	1750	H	5		
		0.4	4	1750	H	5.7		
		0.75	2	3500	H	19	17	15
		1.5	2	3500	H	24	22	20

\*F型は0.4kW-2P,0.75kW-2Pのみ





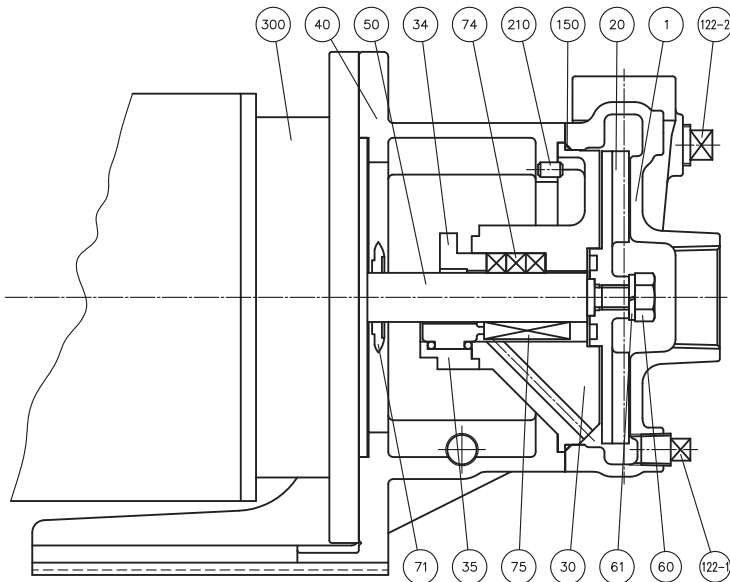
標準構造図 (Vベルト駆動型・カップリング直結型)



標準材質表 (SUS304製/SUS316製)

No.	NAME	MATERIAL	QTY
1	CASING	SCS13/SCS14	1
20	IMPELLER	SCS13/SCS14	1
30	STUFFING BOX	SCS13/SCS14	1
34	GLAND	SCS13/SCS14	1
35	MECHANICAL SEAL COVER	SUS304/SUS316	1
40	BRACKET	FC200	1
42	BEARING COVER	FC200	1
50	SHAFT	SUS304/SUS316	1
60	IMPELLER NUT	SUS304/SUS316	1
61	SPRING WASHER	SUS304/SUS316	1
69	KEY	SUS316	1
71	DEFLECTOR	NBR	1
74	GLAND PACKING	PTFE FIBER	1set
75	MECHANICAL SEAL		1set
80-1	BEARING	SUJ2	1
80-2	BEARING	SUJ2	1
83	WAVE WASHER	SK5	1
90-1	OIL SEAL	NBR	1
90-2	OIL SEAL	NBR	1
122-1	PLUG	SUS304/SUS316	1
122-2	PLUG	SUS304/SUS316	2
140	BEARING COVER PACKING	THREE SHEET	1
150	COVER PACKING	PTFE	1
210	SPRING PIN	SK5	1

標準構造図 (モータポンプ型)



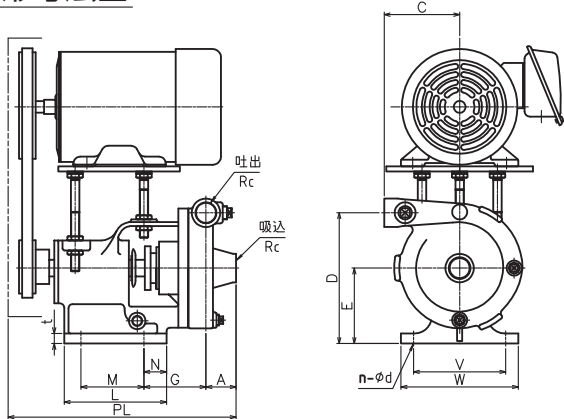
標準材質表 (SUS304製/SUS316製)

No.	NAME	MATERIAL	QTY
1	CASING	SCS13/SCS14	1
20	IMPELLER	SCS13/SCS14	1
30	STUFFING BOX	SCS13/SCS14	1
34	GLAND	SCS13/SCS14	1
35	MECHANICAL SEAL COVER	SUS304/SUS316	1
40	BRACKET	FC200	1
50	SHAFT	SUS316	1
60	IMPELLER NUT	SUS304/SUS316	1
61	SPRING WASHER	SUS304/SUS316	1
71	DEFLECTOR	NBR	1
74	GLAND PACKING	PTFE FIBER	1set
75	MECHANICAL SEAL		1set
122-1	PLUG	SUS304/SUS316	1
122-2	PLUG	SUS304/SUS316	2
150	COVER PACKING	PTFE	1
210	SPRING PIN	SK5	1
300	MOTOR		1

## MG2型・MM2型 (Vベルト駆動型)

## 標準Vプーリ・Vベルト寸法表

### 外形寸法図



50Hz

TYPE	BORE (mm)	MOTOR (kW)	MOTOR SIDE PULLEY	PUMP SIDE PULLEY-	V BELT
MG2	20×20	0.4	PD118	PD 54.5	A26
		0.75			A27
MM2	32×25	0.4	PD140	PD 67.2	A28
		0.75			A29

60Hz

TYPE	BORE (mm)	MOTOR (kW)	MOTOR SIDE PULLEY	PUMP SIDE PULLEY-	V BELT
MG2	20×20	0.4	PD100	PD 54.5	A25
		0.75			A26
MM2	32×25	0.4	PD118	PD 67.2	A27
		0.75			A28

### 外形寸法表

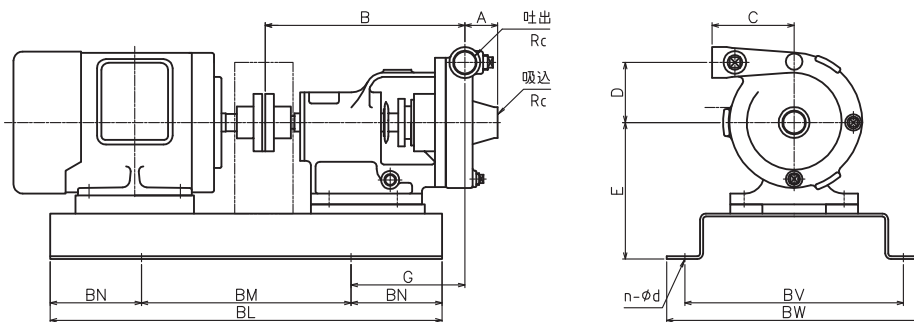
TYPE	BORE (mm)	MOTOR (kW)	PUMP·BASE														PUMP MASS (kg)
			A	C	D	E	G	L	M	N	V	W	t	PL	n	d	
MG2	20×20	0.4~0.75	36	90	156	90	74	122	75	27	110	140	12	272	4	12	14.5
MM2	32×25	0.4~0.75	39	90	156	90	77	122	75	27	110	140	12	278	4	12	15

単位:mm

質量はモータを含みません

## MG2-D型・MM2-D型 (カップリング直結型)

### 外形寸法図



### 外形寸法表

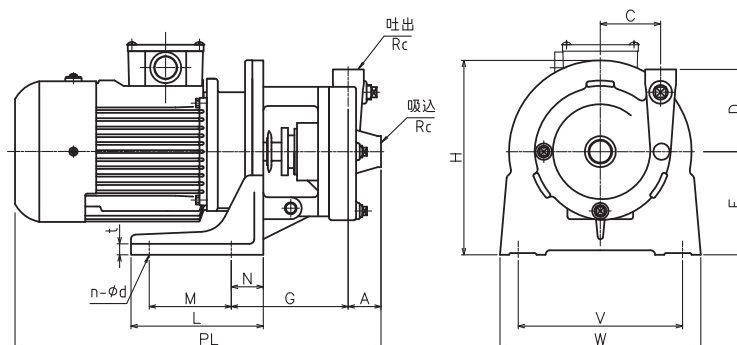
TYPE	BORE (mm)	MOTOR (kW)	PUMP						BASE						PUMP MASS (kg)	
			A	B	C	D	E	G	BL	BM	BN	BV	BW	n		d
MG2-D	20×20	0.2~0.75	36	220	90	66	149	126	430	230	100	240	280	4	12	15.5
		1.5	36	224	90	66	149	124	470	270	100	250	290	4	12	16.5
MM2-D	32×25	0.2~0.75	39	223	90	66	149	129	430	230	100	240	280	4	12	16
		1.5	39	227	90	66	149	127	470	270	100	250	290	4	12	17

単位:mm

質量はモータを含みません

## MG2-F型・MM2-F型 (モータポンプ型)

### 外形寸法図



### 外形寸法表

TYPE	BORE (mm)	MOTOR (kW)	PUMP·BASE														PUMP MASS (kg)	
			A	C	D	E	G	H	L	M	N	V	W	t	PL	n		d
MG2-F	20×20	0.4	36	66	90	113	128	213	145	90	35	180	220	12	401	4	12	23.5
		0.75	36	66	90	113	128	213	145	90	35	180	220	12	401	4	12	28
MM2-F	32×25	0.4	39	66	90	113	131	213	145	90	35	180	220	12	407	4	12	24
		0.75	39	66	90	113	131	213	145	90	35	180	220	12	407	4	12	28.5

単位:mm

質量はモータを含みます

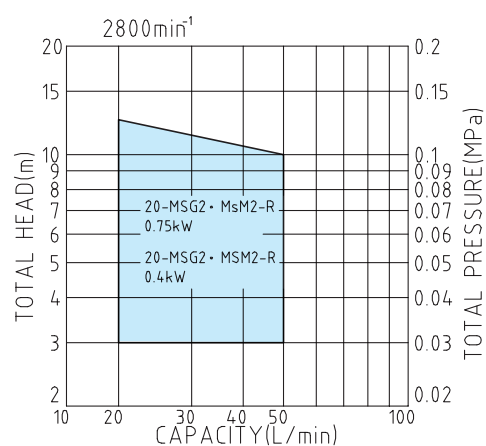
# ステンレス小型渦巻ポンプ「ミニ」自吸式



## 標準性能表 Vベルト駆動型 (MSG2-R型・MSM2-R型)

50・60Hz Q: (L/min) H: (m)

BORE (mm)		MSG2-R・MSM2-R					
		(kW)	(min <sup>-1</sup> )	Q	20	35	50
MSG2-R MSM2-R	20×20	0.4	2800	H	12	11	10
		0.75	2800	H	12	11	10

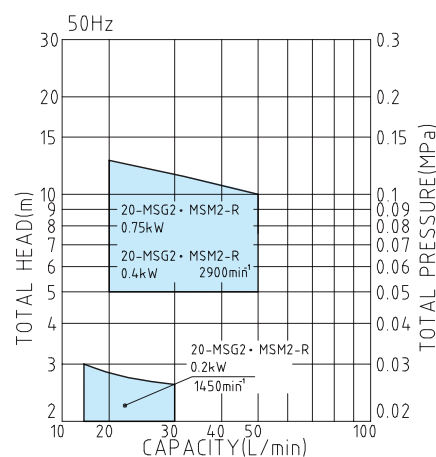


## 標準性能表 カップリング直結型・モータポンプ型 (MSG2-DR型・MSM2-DR型・MSG2-FR型・MSM2-FR型)

50Hz Q: (L/min) H: (m)

BORE (mm)		MSG2-DR・MSM2-DR MSG2-FR・MSM2-FR						
		(kW)	(P)	(min <sup>-1</sup> )	Q	15	20	30
MSG2-R MSM2-R	20×20	0.2	4	1450	H	3	2.7	2.5
		(kW)	(P)	(min <sup>-1</sup> )	Q	20	35	50
		0.4	2	2900	H	13	12.5	10

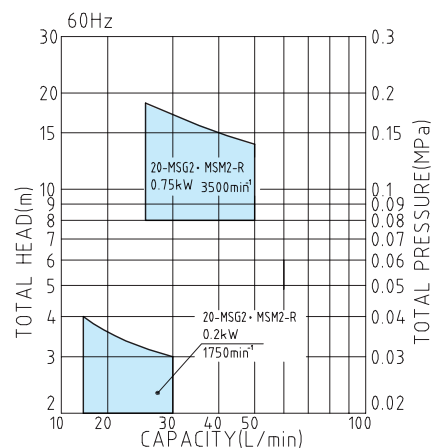
\*FR型は0.4kW-2P, 0.75kW-2Pのみ



60Hz Q: (L/min) H: (m)

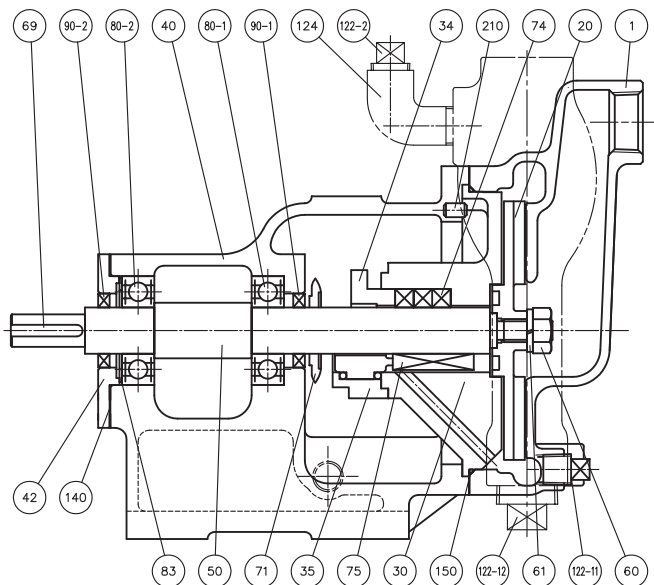
BORE (mm)		MSG2-DR・MSM2-DR MSG2-FR・MSM2-FR						
		(kW)	(P)	(min <sup>-1</sup> )	Q	15	20	30
MSG2-R MSM2-R	20×20	0.2	4	1750	H	4	3.5	3
		(kW)	(P)	(min <sup>-1</sup> )	Q	25	40	50
		0.75	2	3500	H	18	15	14

\*FR型は0.75kW-2Pのみ



## MSG2・MSM2-R型

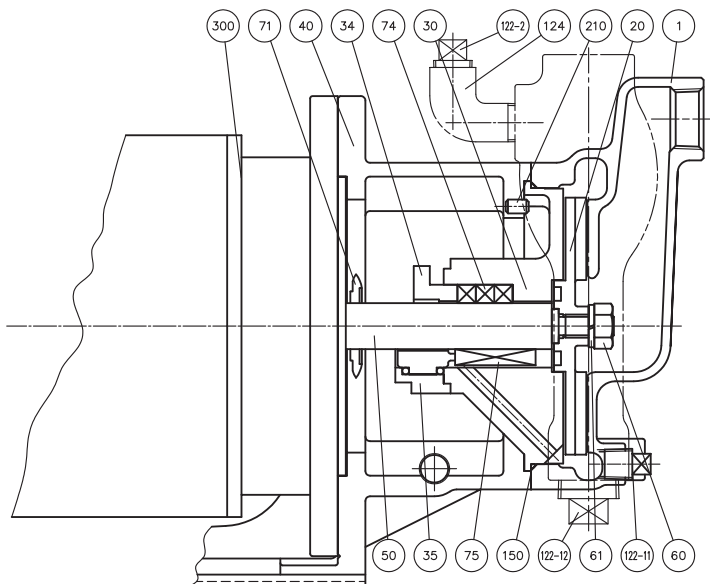
### 標準構造図 (Vベルト駆動型・カップリング直結型)



### 標準材質表 (SUS304製/SUS316製)

No.	NAME	MATERIAL	QTY
1	CASING	SCS13/SCS14	1
20	IMPELLER	SCS13/SCS14	1
30	STUFFING BOX	SCS13/SCS14	1
34	GLAND	SCS13/SCS14	1
35	MECHANICAL SEAL COVER	SUS304/SUS316	1
40	BRACKET	FC200	1
42	BEARING COVER	FC200	1
50	SHAFT	SUS304/SUS316	1
60	IMPELLER NUT	SUS304/SUS316	1
61	SPRING WASHER	SUS304/SUS316	1
69	KEY	SUS316	1
71	DEFLECTOR	NBR	1
74	GLAND PACKING	PTFE FIBER	1set
75	MECHANICAL SEAL		1set
80-1	BEARING	SUJ2	1
80-2	BEARING	SUJ2	1
83	WAVE WASHER	SK5	1
90-1	OIL SEAL	NBR	1
90-2	OIL SEAL	NBR	1
122-2	PLUG	SUS304/SUS316	1
122-11	PLUG	SUS304/SUS316	1
122-12	PLUG	SUS304/SUS316	1
124	STREET ELBOW	SUS304/SUS316	1
140	BEARING COVER PACKING	THREE SHEET	1
150	COVER PACKING	PTFE	1
210	SPRING PIN	SK5	1

### 標準構造図 (モータポンプ型)



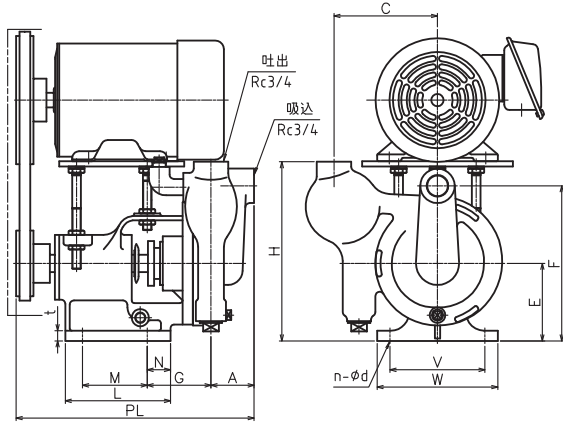
### 標準材質表 (SUS304製/SUS316製)

No.	NAME	MATERIAL	QTY
1	CASING	SCS13/SCS14	1
20	IMPELLER	SCS13/SCS14	1
30	STUFFING BOX	SCS13/SCS14	1
34	GLAND	SCS13/SCS14	1
35	MECHANICAL SEAL COVER	SUS304/SUS316	1
40	BRACKET	FC200	1
50	SHAFT	SUS316	1
60	IMPELLER NUT	SUS304/SUS316	1
61	SPRING WASHER	SUS304/SUS316	1
71	DEFLECTOR	NBR	1
74	GLAND PACKING	PTFE FIBER	1set
75	MECHANICAL SEAL		1set
122-2	PLUG	SUS304/SUS316	1
122-11	PLUG	SUS304/SUS316	1
122-12	PLUG	SUS304/SUS316	1
124	STREET ELBOW	SUS304/SUS316	1
150	COVER PACKING	PTFE	1
210	SPRING PIN	SK5	1
300	MOTOR		1

## MSG2-R型・MSM2-R型 (Vベルト駆動型)

## 標準Vプーリ (P.C.D.) Vベルト寸法表

### 外形寸法図



50Hz

TYPE	BORE (mm)	MOTOR (kW)	MOTOR SIDE PULLEY	PUMP SIDE PULLEY-	V BELT
MSG2-R MSM2-R	20×20	0.4	PD140	PD 67.2	A28
		0.75			A29

60Hz

TYPE	BORE (mm)	MOTOR (kW)	MOTOR SIDE PULLEY	PUMP SIDE PULLEY-	V BELT
MSG2-R MSM2-R	20×20	0.4	PD118	PD 67.2	A27
		0.75			A28

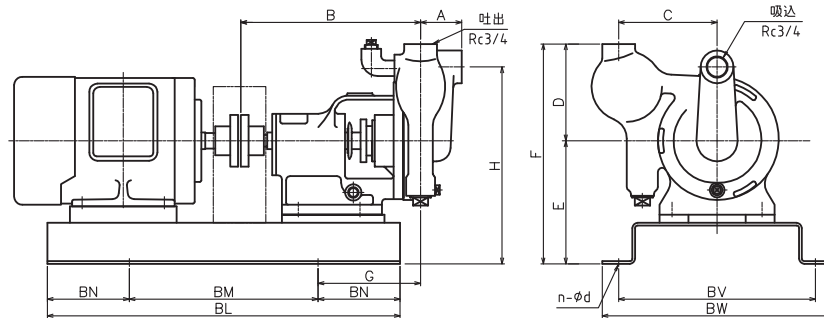
### 外形寸法表

TYPE	BORE (mm)	MOTOR (kW)	PUMP-BASE														PUMP MASS (kg)	
			A	C	E	F	G	H	L	M	N	V	W	t	PL	n		d
MSG2-R MSM2-R	20×20	0.4~0.75	50	120	90	180	78	208	122	75	27	110	140	12	290	4	12	16.5

質量はモータを含みません

## MSG2-DR型・MSM2-DR型 (カップリング直結型)

### 外形寸法図



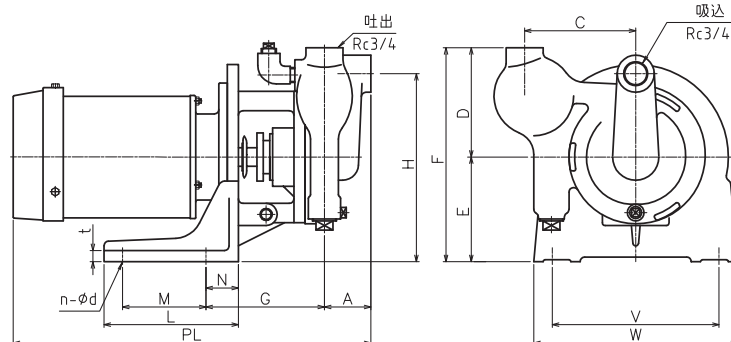
### 外形寸法表

TYPE	BORE (mm)	MOTOR (kW)	PUMP							BASE						PUMP MASS (kg)		
			A	B	C	D	E	F	G	H	BL	BM	BN	BV	BW		n	d
MSG2-DR MSM2-DR	20×20	0.2~0.75	50	224	120	90	149	267	130	239	430	230	100	240	280	4	12	19
		1.5	50	228	120	90	149	267	128	239	470	270	100	250	290	4	12	20

質量はモータを含みません

## MSG2-FR型・MSM2-FR型 (モータポンプ型)

### 外形寸法図



### 外形寸法表



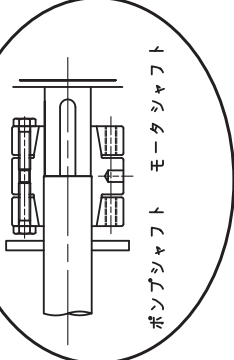
TYPE	BORE (mm)	MOTOR (kW)	PUMP-BASE														PUMP MASS (kg)		
			A	C	D	E	F	G	H	L	M	N	V	W	t	PL		n	d
MSG2-FR MSM2-FR	20×20	0.4	50	120	118	113	231	132	203	145	90	35	180	220	12	388	4	12	25.5
		0.75	50	120	118	113	231	132	203	145	90	35	180	220	12	385	4	12	30

質量はモータを含みます



# ステンレスラインポンプ

2PM型・2PH型・2PL型・2PMC型・2PHC型・2PLC型

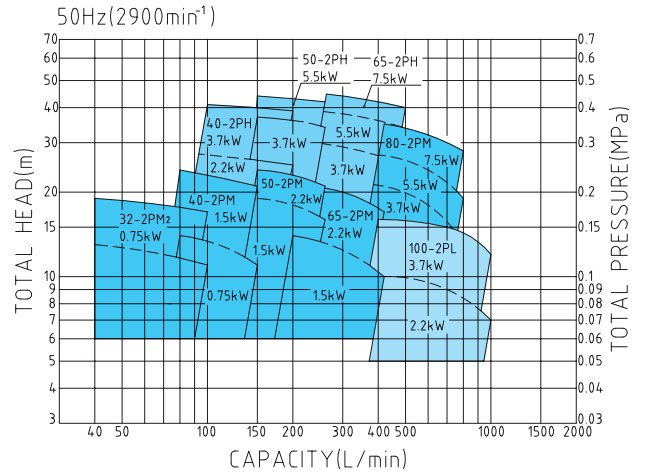
非防爆モータタイプ	防爆モータタイプ	リジッドカップリング構造
 <p>※IE3モータ切り替えに伴い一部機種がリジッドカップリング方式に変更になります。</p>	 <p>防爆仕様：リジッドカップリング方式</p>	 <p>ポンプシャフト モータシャフト</p>

## 標準性能表

50Hz Q: (L/min) H: (m)

BORE (mm)	2PM・2PMz (2900min <sup>-1</sup> )					BORE (mm)	2PH (2900min <sup>-1</sup> )				
	(kW)	Q	40	70	100		(kW)	Q	100	150	200
32×32	0.75	H	19	18	17	40×40	2.2	H	27	26	25
							3.7	H	41	40	39
40×40	0.75	H	14	13	11	50×50	3.7	H	37	36	34
	1.5	H	24	23	21		5.5	H	44	43	42
50×50	1.5	H	19	18	16	65×65	3.7	H	29	27	25
	2.2	H	24	23	21		5.5	H	38	36	34
65×65	1.5	H	14	13	10	100×100	7.5	H	44	42	40
	2.2	H	21	20	17						
80×80	3.7	H	21	18	13	2PL (2900min <sup>-1</sup> )					
	5.5	H	27	24	19	(kW)	Q	400	700	1000	
	7.5	H	35	32	28	2.2	H	10	9	7	
						3.7	H	16	15	12	

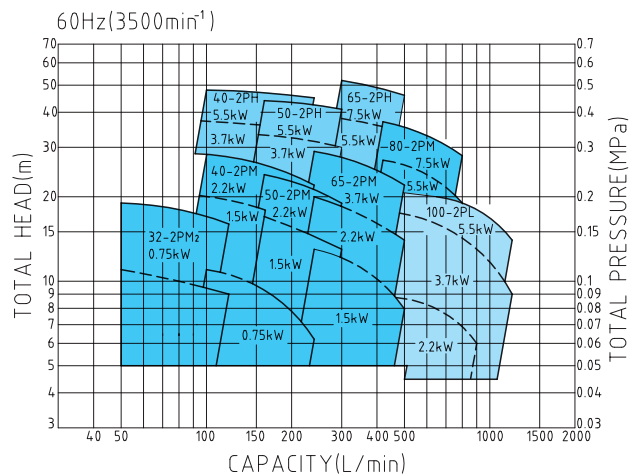
## 選定表



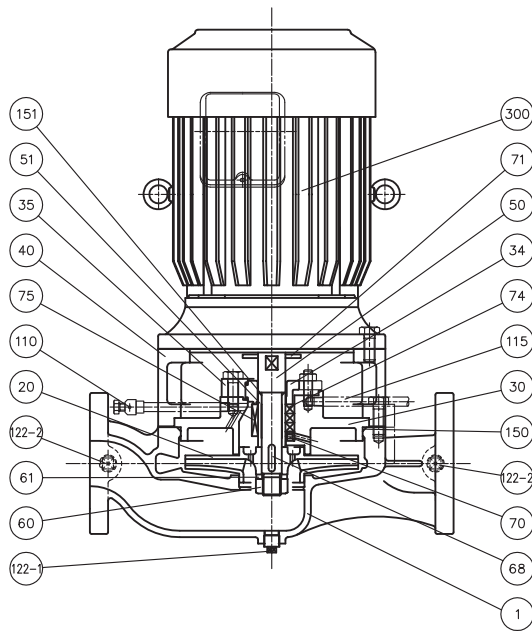
## 標準性能表

60Hz Q: (L/min) H: (m)

BORE (mm)	2PM・2PMz (3500min <sup>-1</sup> )					BORE (mm)	2PH (3500min <sup>-1</sup> )				
	(kW)	Q	50	80	120		(kW)	Q	100	160	240
32×32	0.75	H	19	18	16	40×40	3.7	H	37	36	35
							5.5	H	48	47	45
40×40	0.75	H	11	10	6	50×50	3.7	H	33	32	30
	1.5	H	20	18	15		5.5	H	44	43	41
50×50	1.5	H	17	15	13	65×65	3.7	H	300	400	500
	2.2	H	24	22	19		5.5	H	38	36	34
65×65	1.5	H	13	11	8	100×100	7.5	H	52	49	46
	2.2	H	20	17	14						
80×80	3.7	H	29	27	22	2PL (3500min <sup>-1</sup> )					
	5.5	H	37	34	28	(kW)	Q	650	900	1200	
	7.5	H	42	40	30	2.2	H	8	6		
						3.7	H	16	13	9	
						5.5	H	20	18	14	



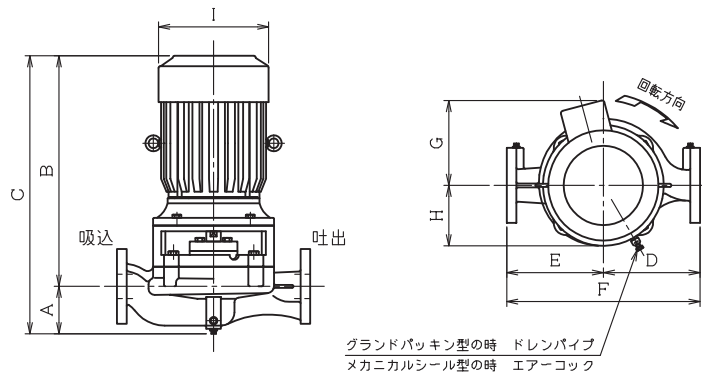
## 標準構造図 (モータポンプ)



## 標準材質表 (SUS304製/SUS316製)

No.	NAME	MATERIAL	QTY
1	CASING	SCS13/SCS14	1
20	IMPELLER	SCS13/SCS14	1
30	STUFFING BOX	SCS13/SCS14	1
34	GLAND	SCS13/SCS14	1
35	MECHANICAL SEAL COVER	SUS304/SUS316	1
40	BRACKET	FC200	1
50	SHAFT	SUS316	1
51	SLEEVE	SUS304/SUS316	1
60	IMPELLER NUT	SUS304/SUS316	1
61	SPRING WASHER	SUS304/SUS316	1
68	KEY	SUS316	1
70	LANTERN RING	SUS316	1
71	DEFLECTOR	NBR	1
74	GLAND PACKING	PTFE FIBER	1set
75	MECHANICAL SEAL		1set
110	AIR COCK	SUS304/SUS316	1
115	DRAIN PIPE	SUS304/SUS316	1
122-1	PLUG	SUS304/SUS316	1
122-2	PLUG	SUS304/SUS316	2
150	COVER PACKING	PTFE	1
151	SLEEVE PACKING	PTFE	1
300	MOTOR		1

## 外形寸法図



## 外形寸法表

単位:mm

TYPE	BORE (mm)	MOTOR (kW)	PUMP									PUMP MASS (kg)
			A	B	C	D	E	F	G	H	I	
2PM2	32×32	0.75	85	347	432	140	140	280	145	100	166	37
	40×40	0.75	86	347	433	160	160	320	145	100	166	38
2PM	40×40	1.5	86	409.5	495.5	160	160	320	158	100	186	45
		2.2	86	409.5	495.5	160	160	320	158	100	186	49
	50×50	1.5	86	409.5	495.5	160	160	320	158	100	186	47
		2.2	86	409.5	495.5	160	160	320	158	100	186	51
		3.7	86	472	558	160	160	320	177	125	228	66
	65×65	1.5	107	414.5	521.5	160	160	320	158	100	186	52
		2.2	107	414.5	521.5	160	160	320	158	100	186	56
		3.7	107	477	584	160	160	320	177	125	228	71
	80×80	3.7	118	511	629	196	206	402	177	125	228	82
		5.5	118	552.5	670.5	196	206	402	194	150	266	98
7.5		118	552.5	670.5	196	206	402	194	150	266	104	
2.2		129	459.5	588.5	205	215	420	158	107	186	72	
2PL	100×100	3.7	129	522	651	205	215	420	177	125	228	86
		5.5	129	563.5	692.5	205	215	420	194	150	266	106
		2.2	98	414.5	512.5	200	200	400	158	125	186	68
2PH	40×40	3.7	98	477	575	200	200	400	177	125	228	83
		5.5	98	518.5	616.5	200	200	400	194	150	266	104
		3.7	98	477	575	200	200	400	177	125	228	85
	50×50	5.5	98	518.5	616.5	200	200	400	194	150	266	106
		3.7	115	501	616	200	200	400	177	135	228	78
		5.5	115	542.5	657.5	200	200	400	194	150	266	94
	65×65	7.5	115	542.5	657.5	200	200	400	194	150	266	100

リジッドカップリング方式の寸法については、各営業所にお問い合わせください

# ノーマタル立軸渦巻ポンプ FVS型

## 標準性能表

50Hz Q: (L/min) H: (m)

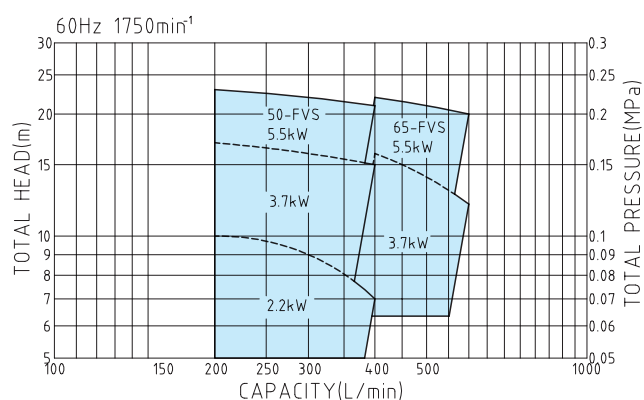
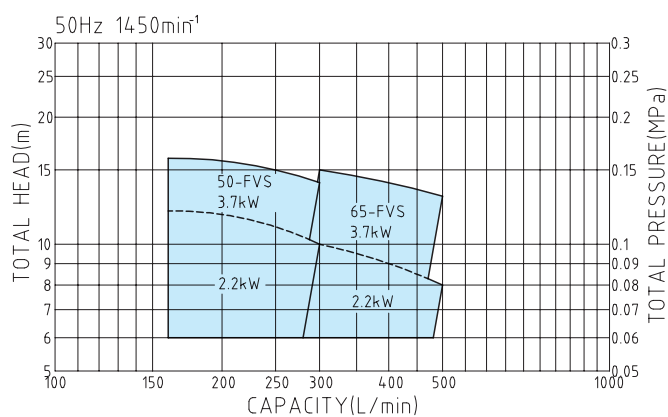
BORE (mm)	FVS(1450min <sup>-1</sup> )				
	(kW)	Q	160	250	300
50	2.2	H	12	11	10
	3.7	H	16	15	14
65	(kW)	Q	300	400	500
	2.2	H	10	9	8
	3.7	H	15	14	13

60Hz Q: (L/min) H: (m)

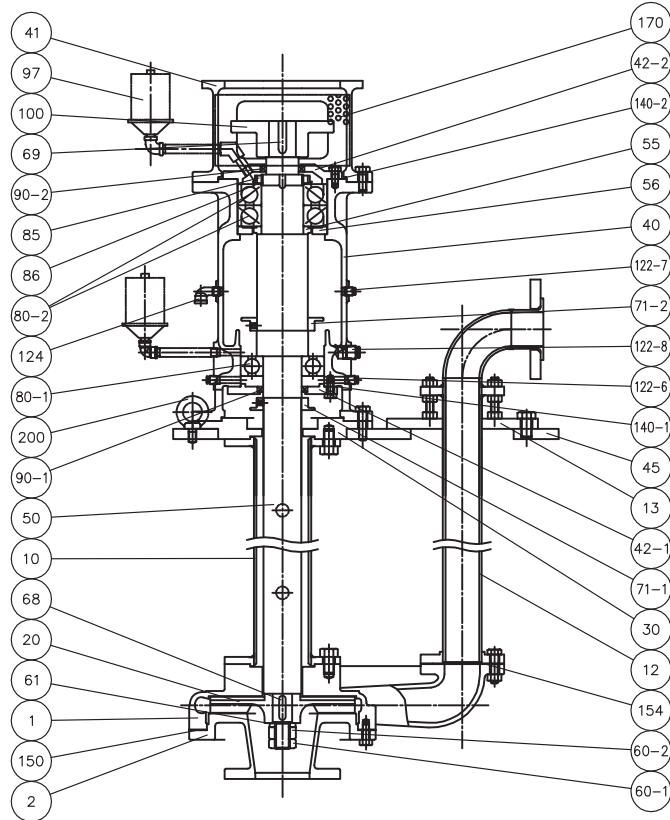
BORE (mm)	FVS(1750min <sup>-1</sup> )				
	(kW)	Q	200	300	400
50	2.2	H	10	9	7
	3.7	H	17	16	15
	5.5	H	23	22	21
65	(kW)	Q	400	500	600
	3.7	H	16	14	12
	5.5	H	22	21	20



## 選定図



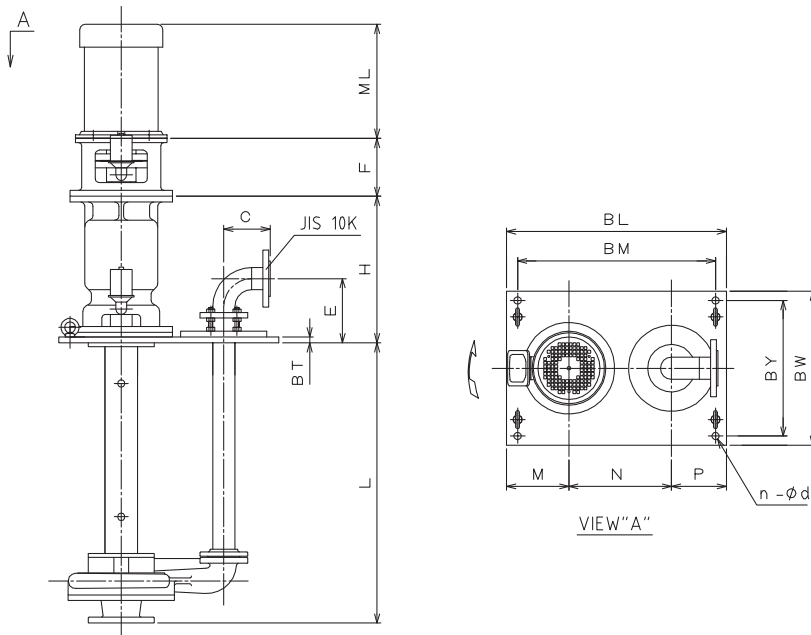
## 標準構造図



## 標準材質表 (SUS304製/SUS316製)

No.	NAME	MATERIAL	QTY
1	CASING	SCS13/SCS14	1
2	SUCTION COVER	SCS13/SCS14	1
10	SHAFT ENCLOSING TUBE	SUS304/SUS316	1
12	DISCHARGE PIPE	SUS304/SUS316	1
13	DISCHARGE PIPE SADDLE	SUS304	1
20	IMPELLER	SCS13/SCS14	1
30	STUFFING BOX	SUS304/SUS316	1
40	BRACKET	FC200	1
41	MOTOR FLAM	FC200	1
42-1	BEARING COVER	SS400	1
42-2	BEARING COVER	FC200	1
45	BASE	SUS304	1
50	SHAFT	SUS304/SUS316	1
55	INNER RING	SUS304	1
56	OUTER RING	SUS304	1
60-1	IMPELLER NUT	SUS304/SUS316	1
60-2	IMPELLER NUT	SUS304/SUS316	1
61	SPRING WASHER	SUS304/SUS316	1
68	KEY	SUS304/SUS316	1
69	KEY	SUS316	1
71-1	DEFLECTOR	SUS304	1
71-2	DEFLECTOR	SUS304	1
80-1	BEARING	SUJ	1
80-2	BEARING	SUJ	1set
85	BEARING NUT	SS400	1
86	BEARING WASHER	SS400	1
90-1	OIL SEAL	NBR	1
90-2	OIL SEAL	NBR	1
97	GREASE CUP		2
100	COUPLING	FC200	1
122-6	PLUG	SUS304	2
122-7	PLUG	SUS304	1
122-8	PLUG	SUS304	1
124	STREET ELBOW	SUS304	1
140-1	BEARING COVER PACKING	THREE SHEET	1
140-2	BEARING COVER PACKING	THREE SHEET	1
150	COVER PACKING	PTFE	1
154	PACKING	PTFE	1
170	PROTECT COVER	SUS304	2
200	EYEBOLT	SUS304	4

## 外形寸法図



## L寸法及び質量表

L寸法※	ポンプ質量 (kg) (モータ含まず)
830	180
765	175
600	165

## 外形寸法表

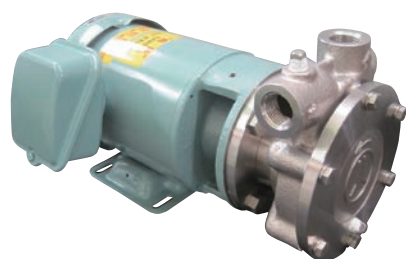
単位:mm

TYPE	BORE (mm)	MOTOR (kW)		PUMP							BASE						
		(kW)	ML※	C	E	F	H	M	N	P	BL	BM	BT	BW	BY	n	d
FVS	50	2.2	311	126	175	158	400	170	280	150	600	540	16	420	370	4	20
		3.7	326	126	175	158	400	170	280	150	600	540	16	420	370	4	20
		5.5	369.5	126	175	178	400	170	280	150	600	540	16	420	370	4	20
	65	2.2	311	145	280	158	400	170	280	150	600	540	16	420	370	4	20
		3.7	326	145	280	158	400	170	280	150	600	540	16	420	370	4	20
		5.5	369.5	145	280	178	400	170	280	150	600	540	16	420	370	4	20

標準L寸法は、830、765、600の3種類となります。(最長830)  
 ※ML寸法は東芝全開外扇型フランジモータの寸法を示します。

# PRODUCT INFORMATION

『洗浄装置・熱交換器』  
For Washing Apparatus · Heat Exchanger



TYPE  
Cascade Pump

Model	MM
Bore	15 ~ 32mm
Capacity	2 ~ 95L/min
Total Head	10 ~ 50m
Output	0.2 ~ 1.5kW

『無電解メッキ液用』  
For Electroless Plating Liquid



TYPE  
Metec Pump  
(Special Dry Mechanical Seal)

Model	2PDM
Bore	32 × 25 ~ 65mm
Capacity	25 ~ 540L/min
Total Head	6 ~ 23m
Output	0.75 ~ 3.7kW



TYPE  
Self-Priming  
Cascade Pump

Model	MSSK
Bore	15 ~ 32mm
Capacity	2 ~ 95L/min
Total Head	10 ~ 50m
Output	0.2 ~ 1.5kW

『エッチング用』  
For Etching



TYPE  
Centrifugal  
Motor Pump

Model	2FFH · 2FFH2 · 2FFH3
Bore	40 ~ 80mm
Capacity	80 ~ 900L/min
Total Head	9 ~ 50m
Output	0.75 ~ 7.5kW



TYPE  
Self-Priming  
Cascade Pump

Drive System  
Direct Coupling

Model	SUP
Bore	15 ~ 50mm
Capacity	3 ~ 140L/min
Total Head	10 ~ 40m
Output	0.1 ~ 2.2kW

『低沸点液移送用』  
For Low Boiling Point Liquid



TYPE  
Cascade Pump

Drive System  
Direct Coupling

Model	CBX2
Bore	15 ~ 32mm
Capacity	4 ~ 86L/min
Total Head	10 ~ 30m
Output	0.2 ~ 1.5kW



『醸造・蒸留用』  
For Liquor & Spirits Transfer



TYPE  
Gather Pump

Model	THV
Bore	25 × 25
Capacity	100L/min
Total Head	MAX15m
Output	3.7kW

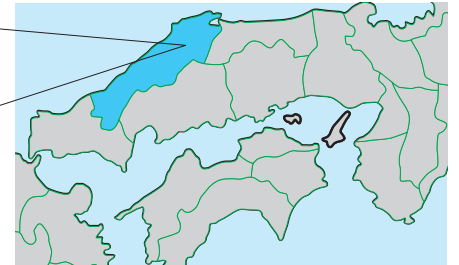
『加圧浮上用』  
For Air Flotation(Wastewater Treatment)



TYPE  
Microbubble  
Generator

Model	MBT
Bore	20 ~ 40mm
Capacity	6 ~ 150L/min
Total Head	60m
Microbubble	100 μ m

**SHIMANE FACTORY**



(立形複合加工機)



(複合旋盤)



(三次元座標測定機)



(ケーシング加工中)



(インペラー加工中)





### マルハチマークについて

丸八の○は無限に、そして円満に膨張する力を、  
八は原点および支え広がる形を象徴しています。  
多年の集積にさらなるプラスアルファを加え、  
大いに伸びようとする意志が込められています。

### The MALHATY Symbol

The circle in this symbol mark comes from "maru," Japanese for circle, and the word from which the "Mal" (a stylized pronunciation of "maru") in "MALHATY" is itself derived. It was selected to symbolize infinite possibilities and expanding power extending out harmoniously. The two intricate lines come from the Japanese word for "eight," pronounced "hachi," which is where the "haty," a stylized pronunciation of "hachi," in "MALHATY" comes from. They are used to symbolize the origin and two lines stretching out as supports.

This symbol mark overall embodies the will to continue growing and expanding at a tremendous rate to add even more experience and knowledge to that accumulated over the company's many long years of business.

## 株式会社 丸八ポンプ製作所 MALHATY PUMP MFG. CO., LTD.

#### 本社

〒103-0014 東京都中央区日本橋蛸殻町1丁目26番6号  
TEL.03-3667-9071 FAX.03-3669-0467  
tokyo@malhaty.com

#### 名古屋支店

〒460-0013 名古屋市中区上前津1丁目7番23号  
TEL.052-228-3808 FAX.052-228-3200

#### 大阪支店

〒532-0011 大阪市淀川区西中島6丁目8番31号  
花原第6ビル803号  
TEL.06-6304-2990 FAX.06-6303-2069

#### 仙台営業所

〒984-0015 宮城県仙台市若林区卸町1丁目6番15号  
卸町セントラルビル4階  
TEL.022-290-6216 FAX.022-290-9819

#### 岡山営業所

〒700-0944 岡山市南区泉田1丁目12番7号  
TEL.086-231-2603 FAX.086-233-0631

#### 広島営業所

〒731-0153 広島市安佐南区安東2丁目4番7号  
TEL.082-554-1408 FAX.082-554-1407

#### 福岡営業所

〒812-0011 福岡市博多区博多駅前4丁目31番1号  
グランピアマンション博多駅前405号  
TEL.092-474-7527 FAX.092-471-7438

#### 島根出張所

〒699-1104 島根県雲南市加茂町南加茂687番地7  
TEL.0854-49-9608 FAX.0854-49-8608

#### 中部サービスセンター

〒494-0019 愛知県一宮市蓮池郷前46番1  
TEL.0586-52-2808 FAX.0586-52-2810

#### 島根工場

〒699-1104 島根県雲南市加茂町南加茂687番地7  
TEL.0854-49-9508 FAX.0854-49-8208

#### Head office

103-0014 1-26-6 Nihonbashi-Kakigaracho, Chuo-ku, Tokyo,  
Telephone.(+81)3-3667-9071  
tokyo@malhaty.com

#### Nagoya branch

460-0013 Kamimaezu 1-7-23, Naka-ku, Nagoya-shi  
Telephone.(+81)52-228-3808

#### Osaka branch

532-0011 Nishinakajima 6-8-31, Yodogawa-ku, Osaka-shi  
Hanahara No.6 Building 803  
Telephone.(+81)6-6304-2990

#### Sendai sales office

984-0015 Oroshimachi 1-6-15, Wakabayashi-ku, Sendai-shi  
Oroshimachi Central Building 4F  
Telephone.(+81)22-290-6216

#### Okayama sales office

700-0944 Izumida 1-12-7, Minami-ku, Okayama-shi  
Telephone.(+81)86-231-2603

#### Hiroshima sales office

731-0153 Yasuhigashi 2-4-7, Asaminami-ku, Hiroshima-shi  
Telephone.(+81)82-554-1408

#### Fukuoka sales office

812-0011 Hakata-ekimae 4-31-1, Hakata-ku, Fukuoka-shi  
GRAND-PIA Manshon No.405  
Telephone.(+81)92-474-7527

#### Shimane branch office

699-1104 Minamigamo 687-7, Kamocho, Unnan-shi, Shimane  
Telephone.(+81)854-49-9508

#### Chubu Service Center

494-0019 Hasuikougoumae 446-1, Ichinomiya-shi, Aichi  
Telephone.(+81)586-52-2808

#### Shimane Factory

699-1104 Minamigamo 687-7, Kamocho, Unnan-shi, Shimane  
Telephone.(+81)854-49-9508