

ステンレス渦巻ポンプ 不锈钢离心泵

製品ガイド 产品简介

多様なカスタマイズ対応が可能。
フルオープンインペラ採用。
低NPSHを実現。
可满足多样化的客户定制



NEW MODEL MAP 型 (非自吸式) / MAPS 型 (自吸式)
 MAP 型 (非自吸式) / MAPS 型 (自吸式)

ステンレス渦巻ポンプ

不锈钢离心泵

4P MAP / MAPS

2P 2MAP / 2MAPS



用途 用途

- 化学プラント
化工成套设备
- 医薬品プラント
医药成套设备
- 石油化学プラント
石油化工成套设备
- 真空引抜
真空抽气
- 排水処理
排水处理
- 特殊流体の移送
特殊流体输送

移送液対応表 输送液体对应表

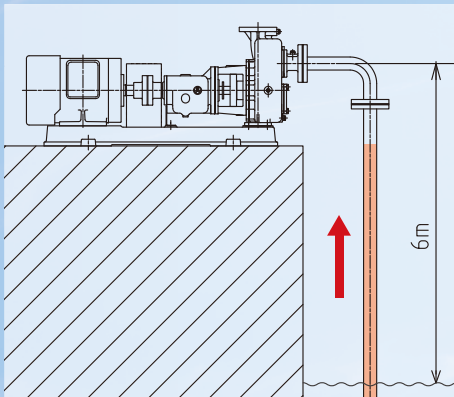
		最大通過粒径			最大通过粒径				
口径(吸込側)	口径(吸入側)	40	50	65	80	100	125	150	
粒径	粒径	4mm	5mm	6mm	8mm	9mm	12mm	18mm	
エア混入	空気混入	7~10%							
		軸封		軸封					
メカ	機械	シングルメカニカルシール(自己潤滑)	単端面機械密封(自潤滑)	ダブルメカニカルシール(外部注水)	双端面機械密封(外部注水)				
グラウンド	圧蓋	溶射+注水			熱噴塗+注水				
スラリー濃度	泥漿濃度	≤7wt%				≤20wt%			

特徴 特点

1

低NPSH 低NPSH

- ・キャビテーション防止。
熱水、低沸点液を容易に移送。
防止气蚀。容易输送热水和低沸点液体。
- ・バツグンの吸上能力。6mを2分以内。
超强的吸入能力。2分钟之内吸入 6m。



2

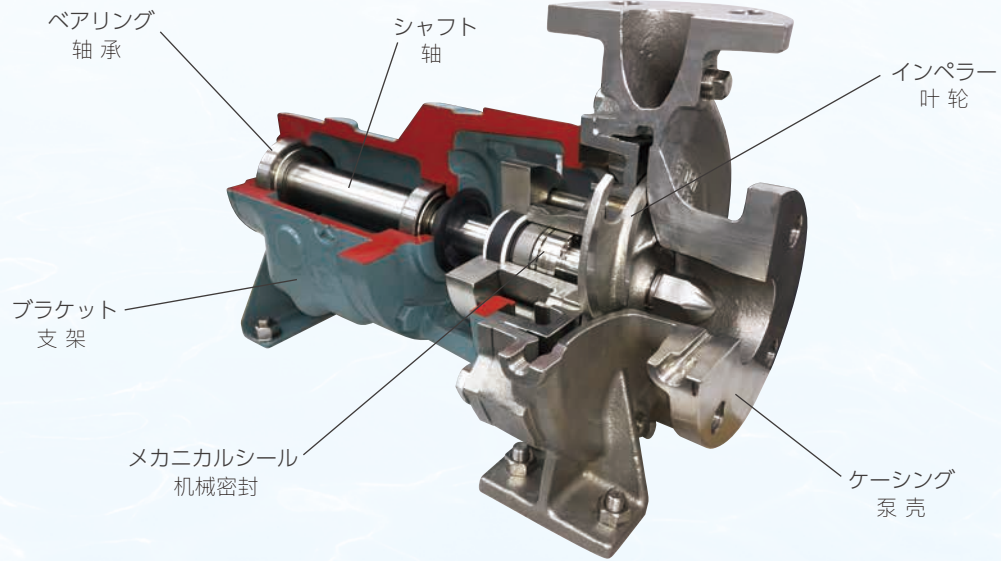
フルオープン インペラー 全開式叶轮

- ・スラリー液に対応。
可适用于浆液。
- ・濃度20wt%、粒径最大18mm。
浓度 20wt%，最大粒径 18mm。

MAP・既存機種インペラー形状比較 MAP既有机型叶轮形状比较

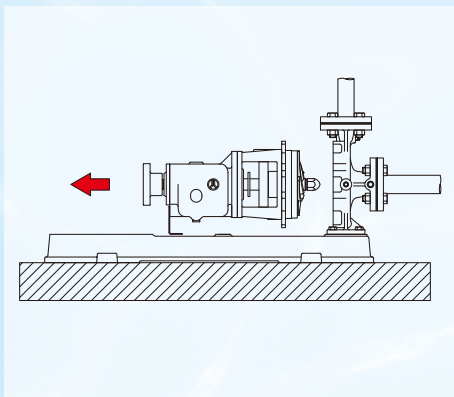
MAPインペラー MAP叶轮	既存機種インペラー 既有机型叶轮	
フルオープン インペラー 全开式叶轮	クローズ インペラー 封闭式叶轮	セミオープン インペラー 半开式叶轮

ポンプ構造 泵结构



3 バックプル アウト方式 拆卸方式

- ・配管を外さずにポンプの分解・組立が可能。
可以不用拆卸配管进行泵的分解和组装。
- ・メンテナンスコストの削減。
降低维修成本。



導入例 应用案例

エレクトロニクス

电子工程

環境

环保

エネルギー

能源

交通

交通

燃料電池

燃料电池

化学工業

化学工业

食品

食品

医薬

医药

バイオテクノロジー

生物技术

標準仕様 标准规格

		MAP(非自吸式)	MAP型(非自吸式)	MAPS(自吸式)	MAPS型(自吸式)
構造 结构	組立方式 组装方式	バックプラウト方式	退出方式	バックプラウト方式	退出方式
	インペラー 叶轮	フルオープン形	全开型	フルオープン形	全开型
	軸封 轴封	メカニカルシール式	機械封闭式	メカニカルシール式	機械封闭式
		グランドパッキン式	圧盖充填式	グランドパッキン式	圧盖充填式
軸受 轴承	密封玉軸受	密封滚珠轴承	密封玉軸受	密封滚珠轴承	
材質 材质	ケーシング 泵体	SCS13・SCS14	SCS13・SCS14	SCS13・SCS14	SCS13・SCS14
	インペラー 叶轮	SCS13・SCS14	SCS13・SCS14	SCS13・SCS14	SCS13・SCS14
	シャフト 轴	SUS304・SUS316	SUS304・SUS316	SUS304・SUS316	SUS304・SUS316
	自吸弁 自吸阀	—	—	NBR	NBR
	ベース 底座	鋳鉄製・鋼板	铸铁、钢板	鋳鉄製・鋼板	铸铁、钢板
フランジ規格 法兰规格		JIS10K FF	JIS10K FF	JIS10K FF	JIS10K FF
許容押込圧力 容许吸入压力		0.7MPa	0.7MPa	0.7MPa	0.7MPa
最高使用圧力 最高使用压力		1.4MPa	1.4MPa	1.4MPa	1.4MPa
取扱温度 运行温度		-40℃~100℃	-40℃~100℃	0~80℃	0~80℃

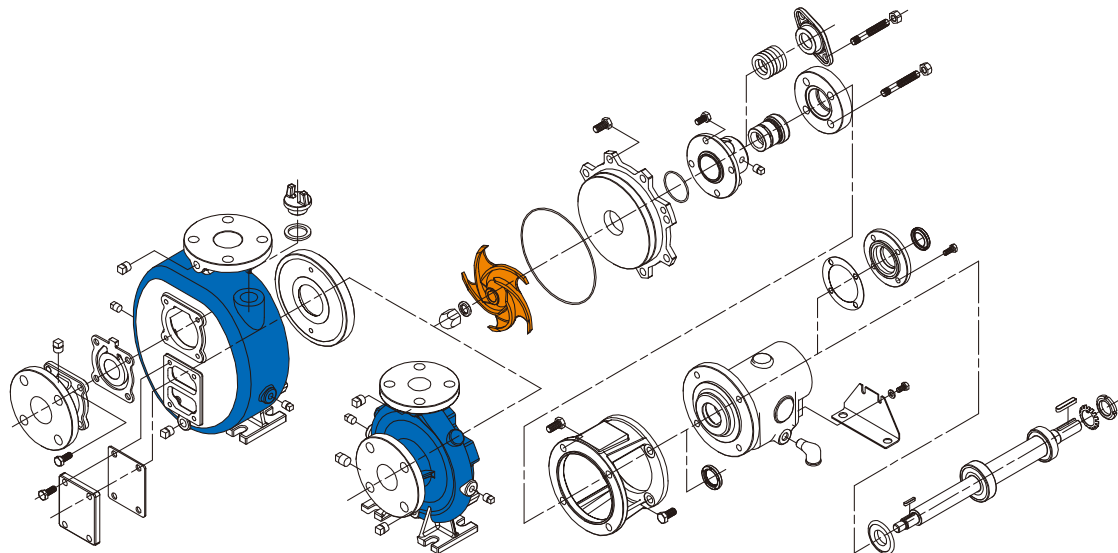
特殊仕様 特殊规格

		MAP(非自吸式)	MAP型(非自吸式)	MAPS(自吸式)	MAPS型(自吸式)
構造 结构	軸封 轴封	ダブルメカニカルシール式	双机械密封式	ダブルメカニカルシール式	双机械密封式
		アウトサイド式	戸外式	アウトサイド式	戸外式
		クエンチング式 他	淬火式 其他	クエンチング式 他	淬火式 其他
	軸受 轴承	オイルバス式	油浴式	オイルバス式	油浴式
スリーブ 套筒	スリーブ改造	套筒改造	スリーブ改造	套筒改造	
材質 材质	ケーシング 泵体	SCS16	SCS16	SCS16	SCS16
	インペラー 叶轮	SCS16	SCS16	SCS16	SCS16
	シャフト 轴	SUS316L	SUS316L	SUS316L	SUS316L
	自吸弁 自吸阀	—	—	FKM・PTFE	FKM・PTFE
	ベース 底座	SUS	SUS	SUS	SUS
フランジ規格 法兰规格		ANSI150 lb 他	ANSI150 lb 其他	ANSI150 lb 他	ANSI150 lb 其他
取扱温度 运行温度		-40℃~200℃	-40℃~200℃	0~80℃	0~80℃

標準付属品 标准附件

- ・共通ベース
- ・カップリング
- ・安全カバー
- ・アンカーボルト
- ・通用底座
- ・联轴器
- ・安全罩
- ・地脚固定螺栓

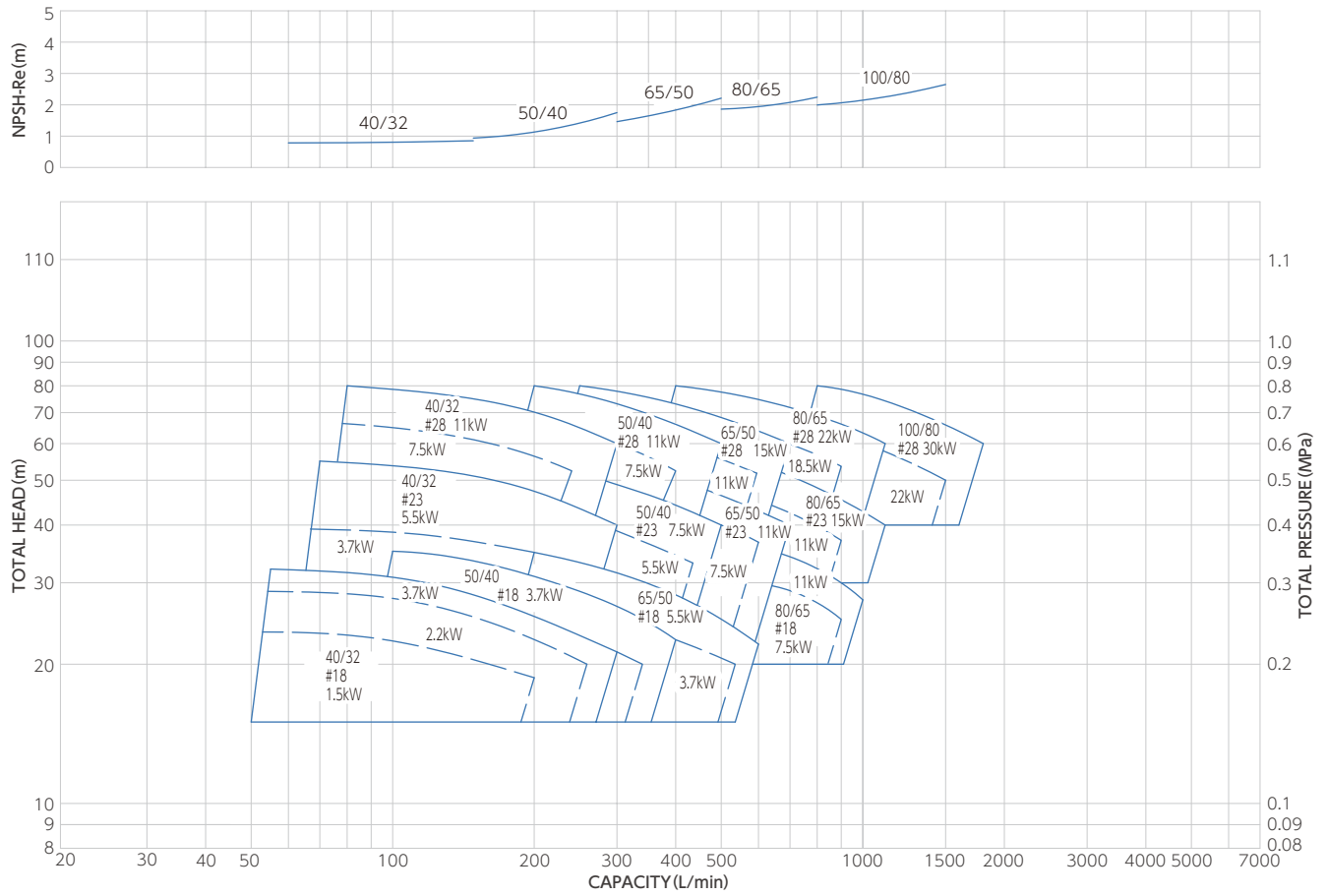
展開図 展开图



選定図 型譜图

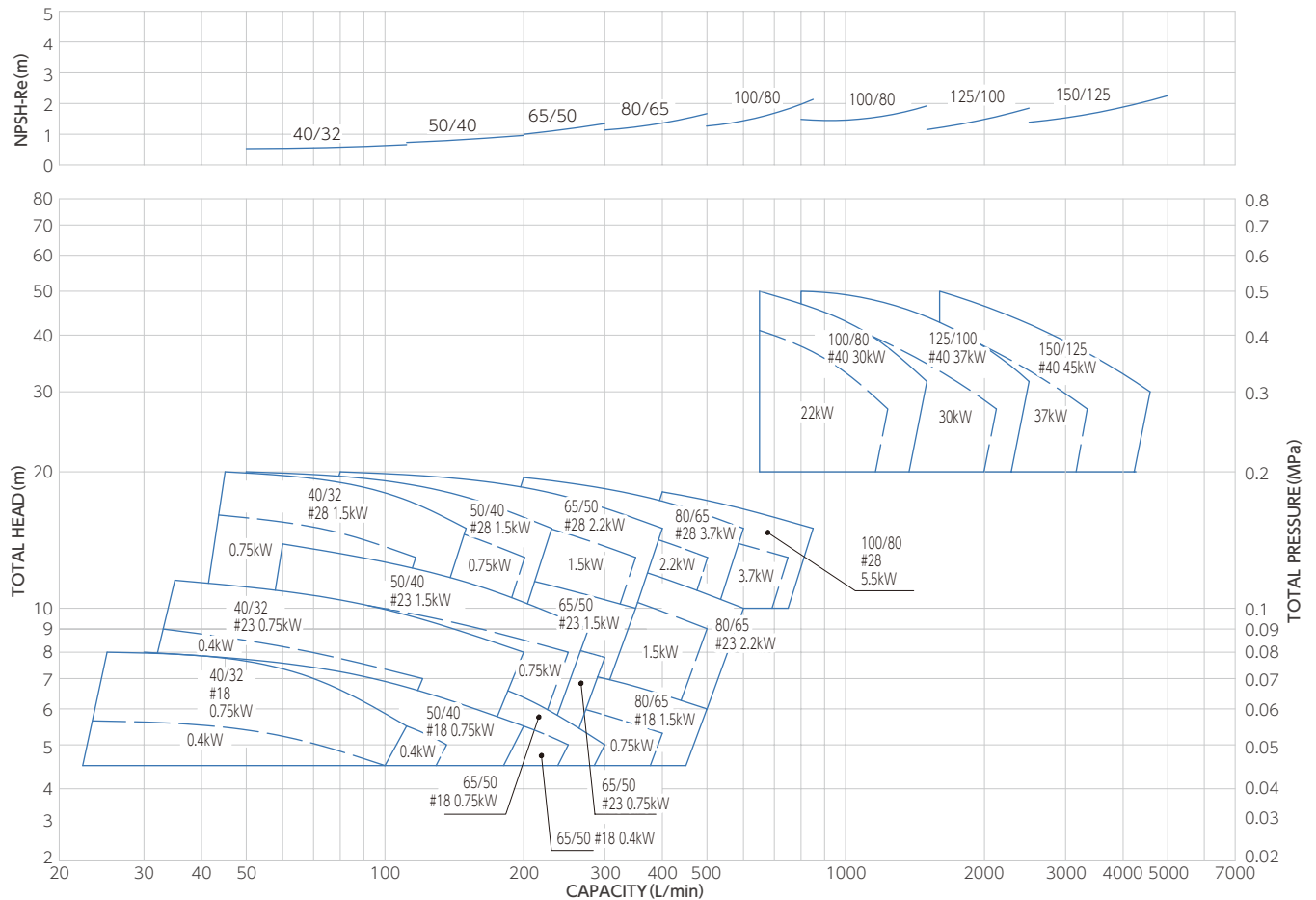
2MAP

2P-50Hz



MAP

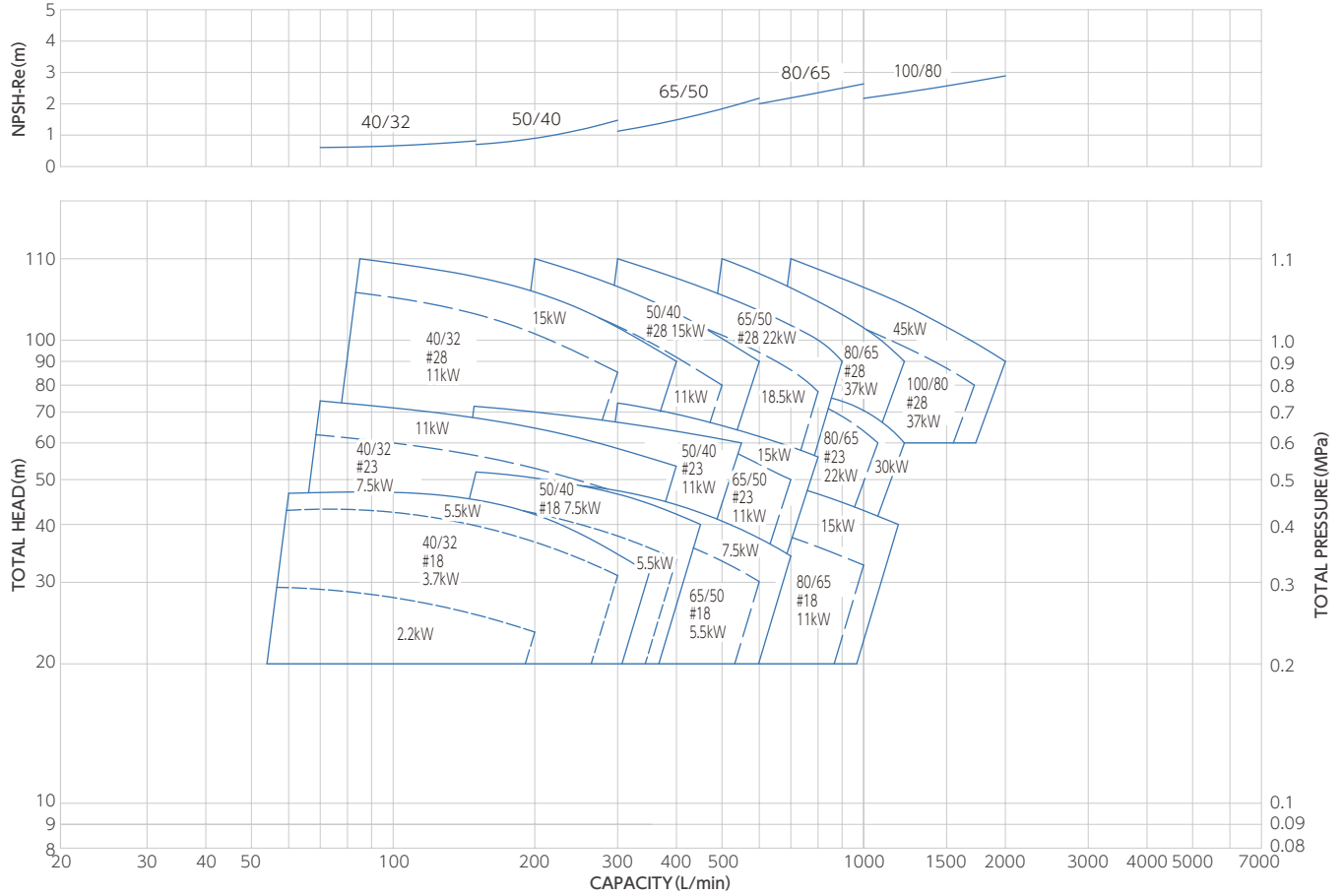
4P-50Hz



選定図 型谱图

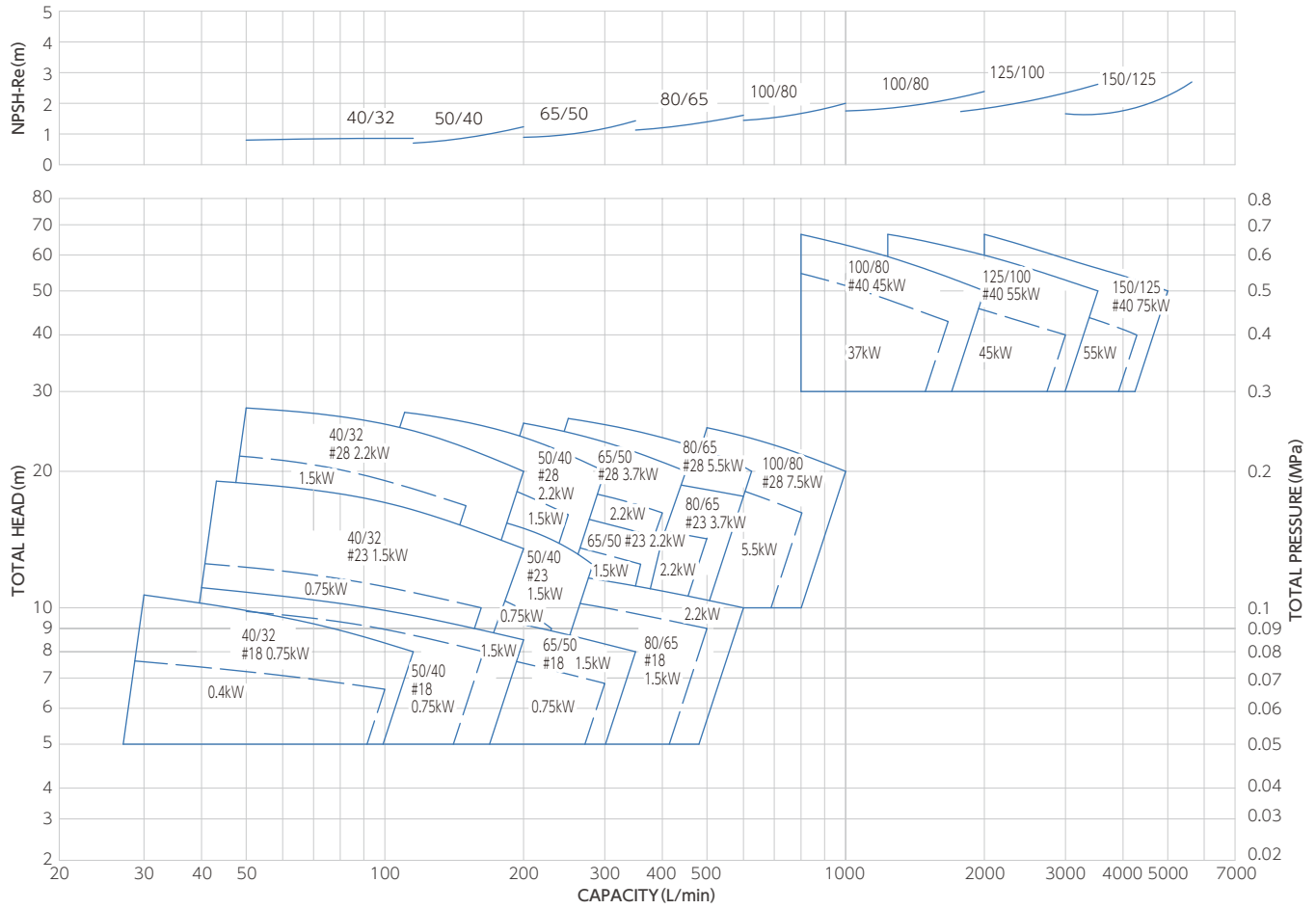
2MAP

2P-60Hz



MAP

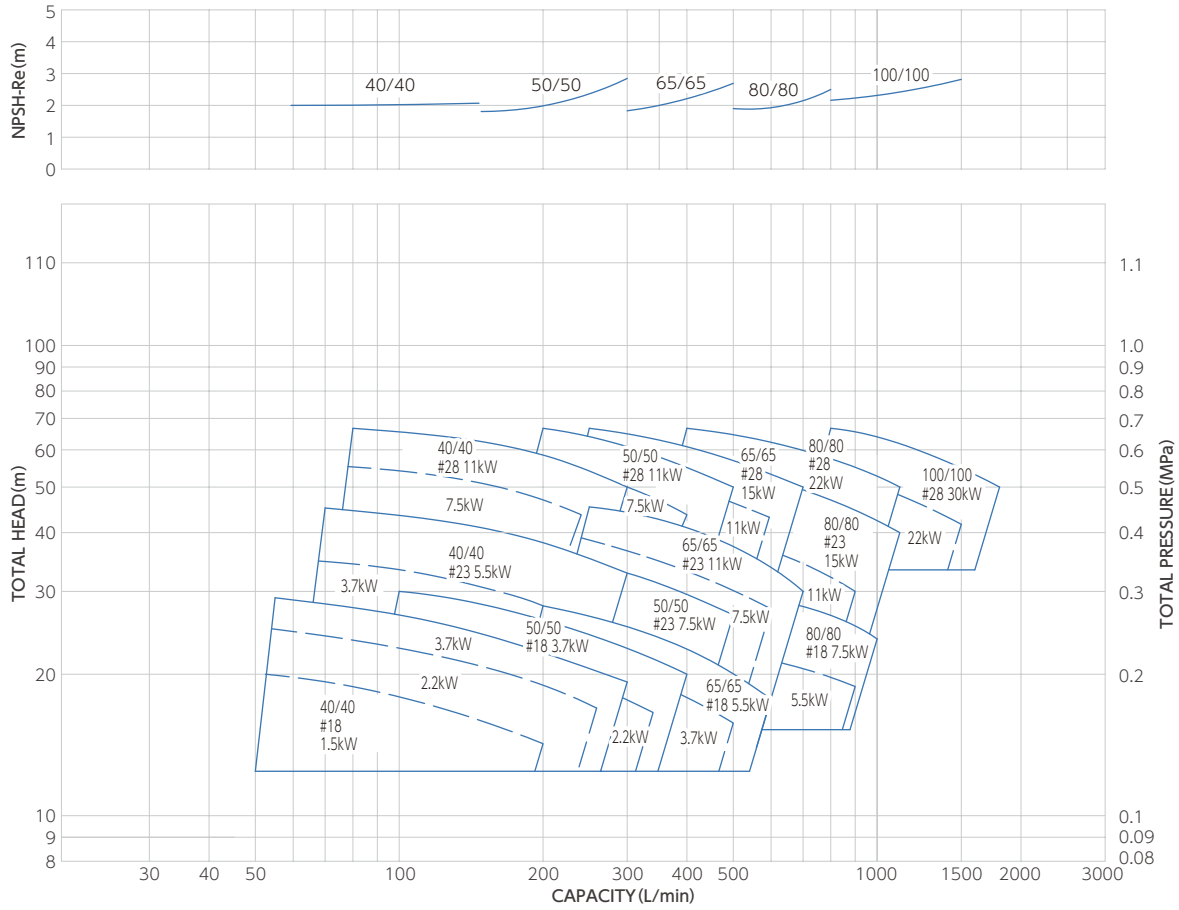
4P-60Hz



選定図 型谱图

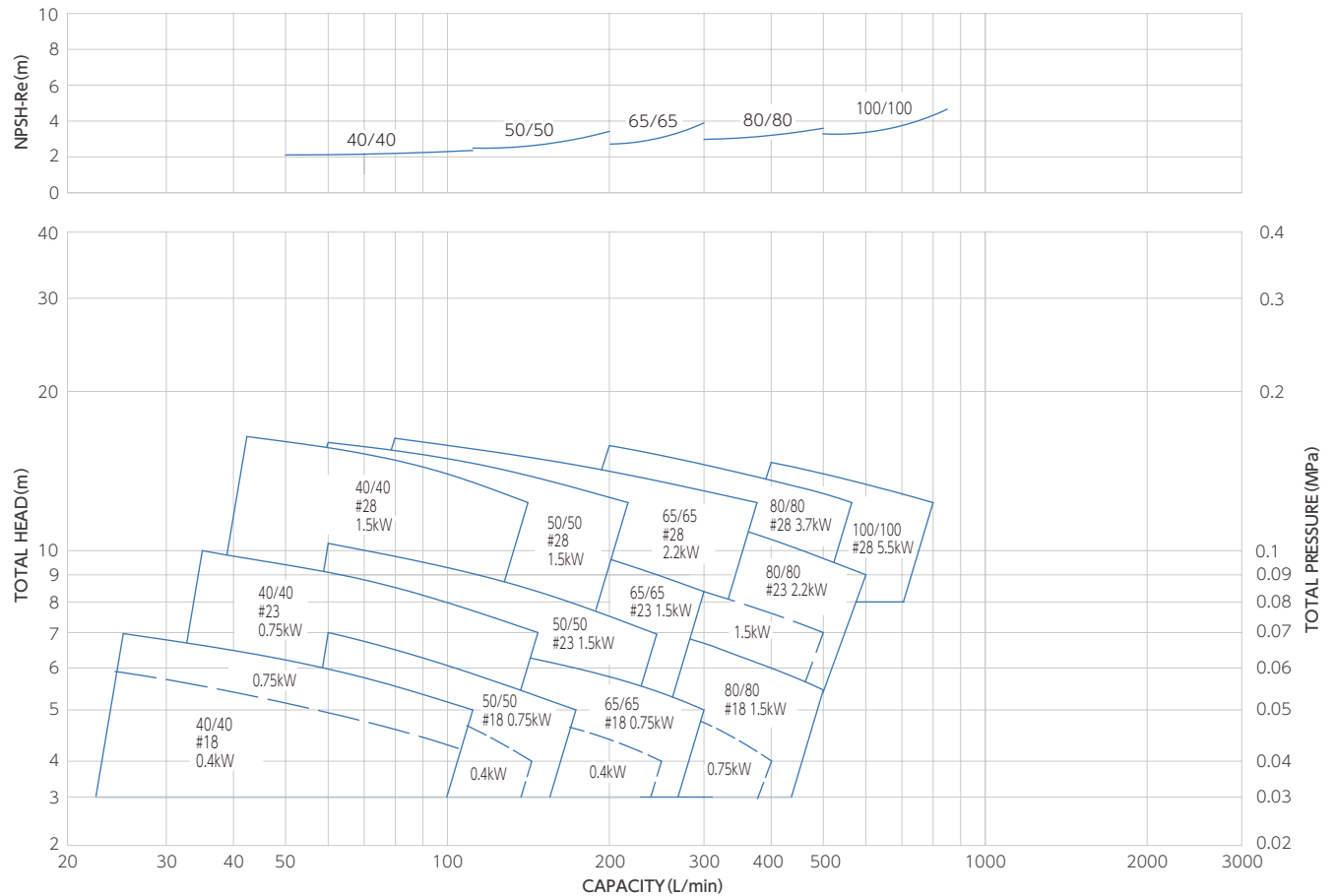
2 MAPS

2P-50Hz



MAPS

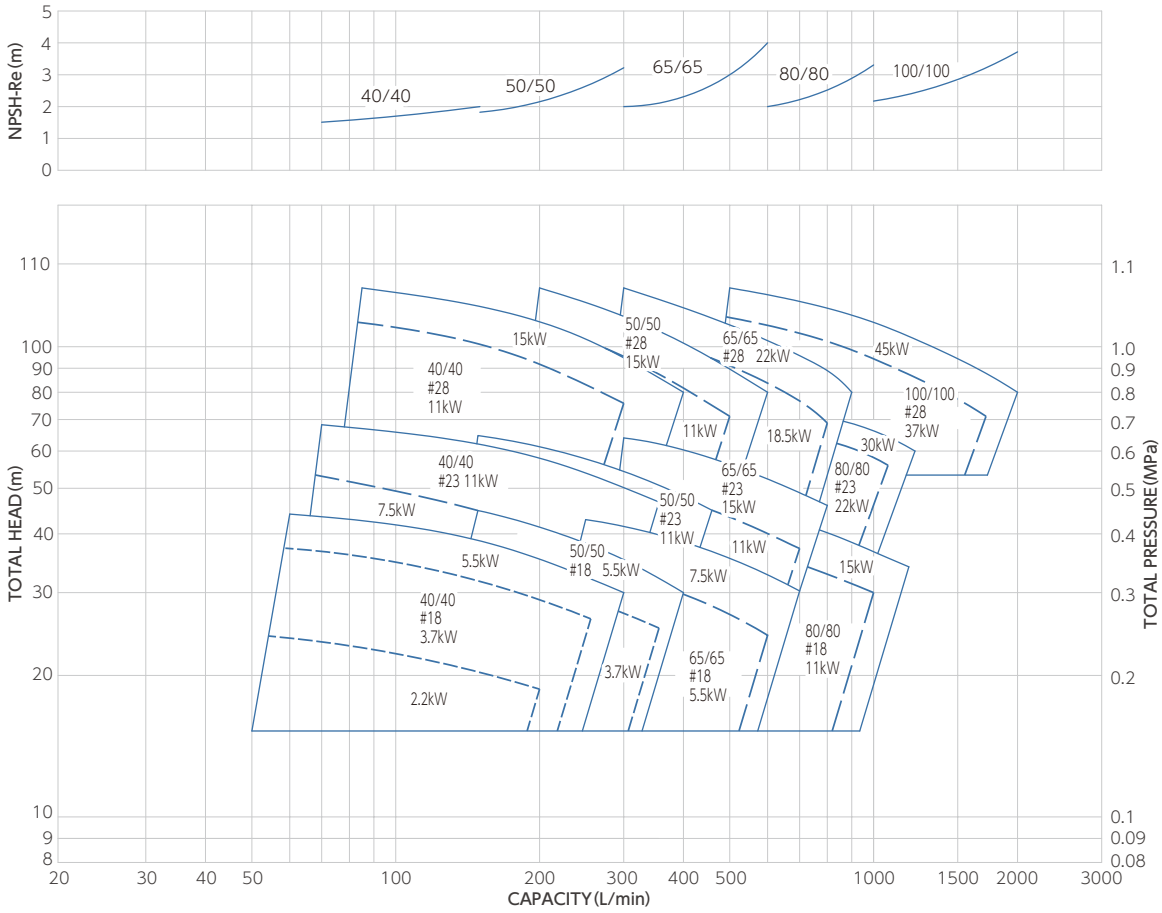
4P-50Hz



選定図 型谱图

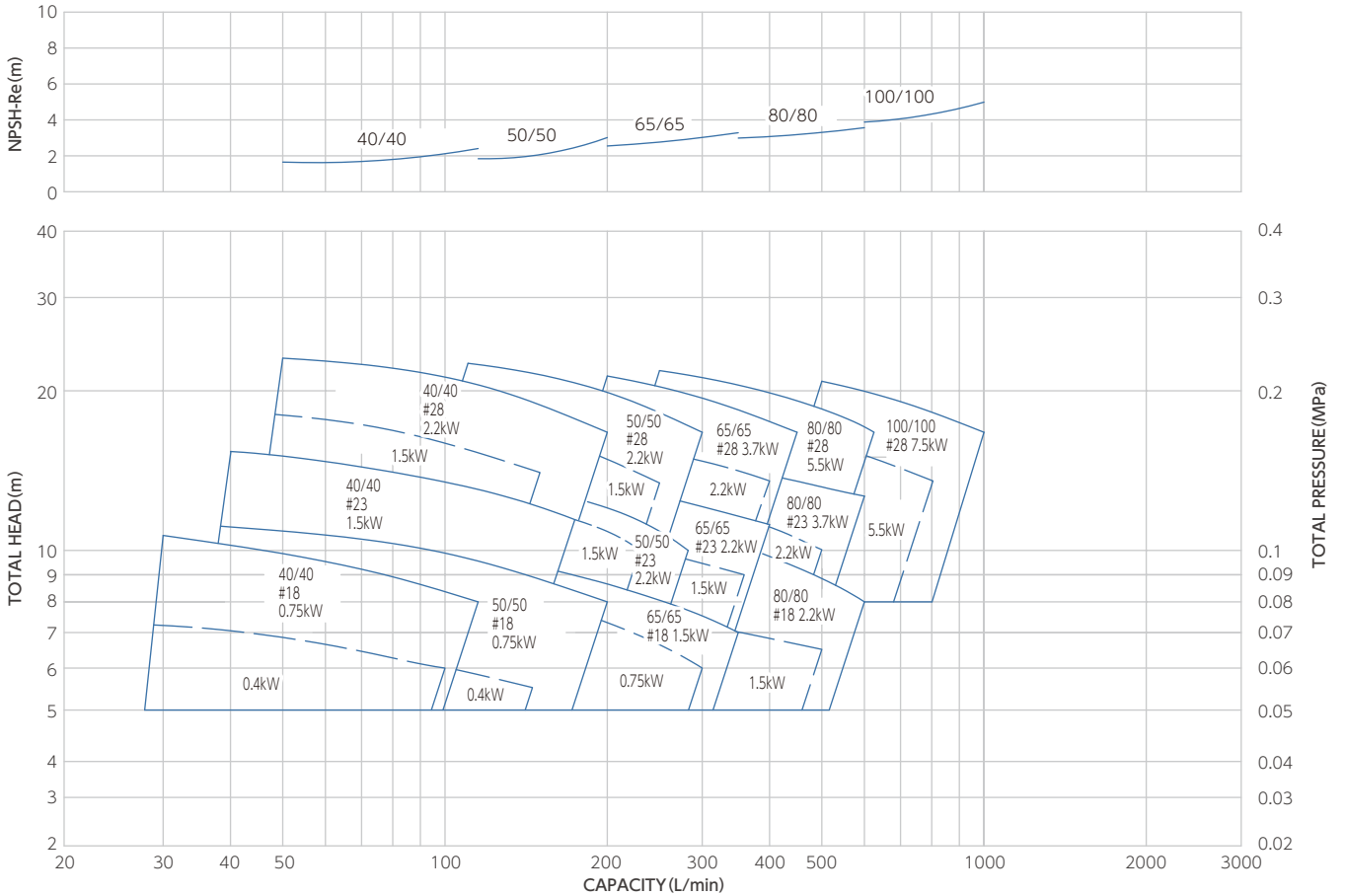
2 MAPS

2P-60Hz



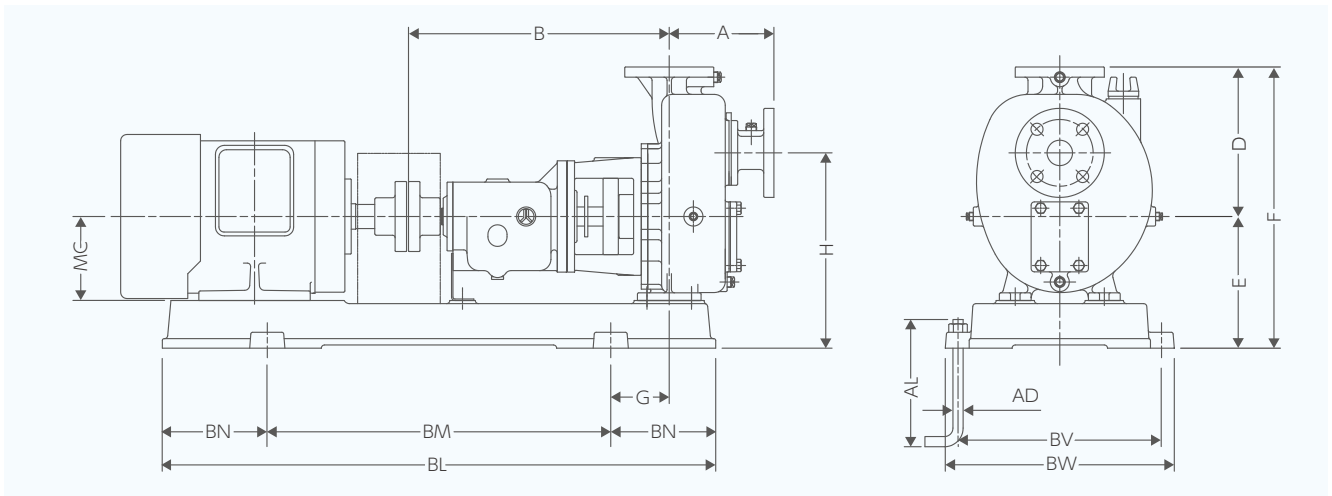
MAPS

4P-60Hz



MAPS型(自吸式) MAPS 型(自吸式)

外形寸法図 外形尺寸



外形寸法表 (質量はモーターを含みません) 外形尺寸 (重量中不含电机)

(単位: mm)

TYPE	BORE	MOTOR		PUMP							BASE				PUMP MASS(kg)											
		(kW)	MC	A	B	D	E	F	G	H	BL	BM	BN	BV		BW	AD	AL								
2MAPS-#18 MAPS-#18	40×40	0.4	71M	164.5	410	235	200	435	70	300	680	420	130	290	330	16	200	67								
		0.75	80M						50									700	480	110	68					
		1.5	2.2	90L	164.5	410	235	207	442	87	307	800	480	160	290	330	16	200	73.5							
		2.2	100L	87						870									540	165	320	360	79			
		3.7	112M	92						870									540	165	320	360	73			
		5.5	7.5	132S						92									870	540	165	320	360	73		
	0.4	71M	184.5	410	235	200	435	70	300	680	420	130	290	330	16	200	69									
	0.75	80M						50									700	480	110	70						
	1.5	2.2	90L	184.5	410	235	207	442	87	307	800	480	160	290	330	16	200	75.5								
	2.2	100L	87						870									540	165	320	360	73.5				
	3.7	112M	92						870									540	165	320	360	81				
	5.5	7.5	132S						92									870	540	165	320	360	75			
1.5	2.2	90L	197.5	414	275	385	545	100	350	800	480	160	320	370	16	200	90									
2.2	100L	90															900	540	165	320	360	90				
3.7	112M	92.5	197.5	457	275	235	510	120	350	870	540	165	320	360	16	200	92									
5.5	7.5	132S						120		925		540	192.5	350			390	90								
11	15	160M-L						140		1120		660	230	400			450	20	315	118						
11	15	160M-L						140		1120		660	230	400			450	20	315	118						
1.5	2.2	90L	229.5	414	275	385	545	100	350	800	480	160	320	370	16	200	103									
2.2	100L	100															1030	540	165	320	360	103				
3.7	112M	92.5	229.5	457	275	235	510	120	350	870	540	165	320	360	16	200	102									
5.5	7.5	132S						120		925		540	192.5	350			390	108								
11	15	160M-L						140		1120		660	230	400			450	20	315	125						
11	15	160M-L						140		1120		660	230	400			450	20	315	125						
2MAPS-#23 MAPS-#23	40×40	1.5	2.2	90L	170.5	420	265	235	500	100	350	800	480	160	320	360	16	200	84							
		2.2	100L	84																						
		3.7	112M	92.5	170.5	487	265	235	500	120	350	870	540	165	320	360	16	200	88.5							
		5.5	7.5	132S						120		925		540	192.5	350			390	94.5						
	11	15	160M-L	140						1120		660		230	400	450			20	315	114					
	11	15	160M-L	140						1120		660		230	400	450			20	315	114					
	1.5	2.2	90L	190.5	420	275	235	510	100	350	800	480	160	320	360	16	200	87								
	2.2	100L	87																							
	3.7	112M	92.5	190.5	487	275	235	510	120	350	870	540	165	320	360	16	200	95.5								
	5.5	7.5	132S						120		925		540	192.5	350			390	104.5							
	11	15	160M-L						140		1120		660	230	400			450	20	315	121					
	11	15	160M-L						140		1120		660	230	400			450	20	315	121					
2MAPS-#28 MAPS-#28	40×40	2.2	100L	194.5	420	300	415	590	57.5	380	800	540	130	400	440	20	315	97								
		3.7	112M															97								
		5.5	7.5	132S	194.5	487	300	255	555	115	380	950	540	205	400	450	20	315	95							
		11	15	180M-L															140	1120	660	230	400	450	20	315
	22	30	180M-L	150															1105	660	222.5	440	485	20	315	111
	22	30	180M-L	150															1105	660	222.5	440	485	20	315	111
	2.2	100L	209.5	420	300	415	590	57.5	380	800	540	130	400	440	20	315	107									
	3.7	112M															107									
	5.5	7.5	132S	209.5	487	300	295	595	140	420	1120	660	230	400	450	20	315	133								
	11	15	180M-L															140	1120	660	230	400	450	20	315	133
	22	30	180M-L															150	1105	660	222.5	440	485	20	315	121
	22	30	180M-L															150	1105	660	222.5	440	485	20	315	121

鋼板ベース
钢板底座

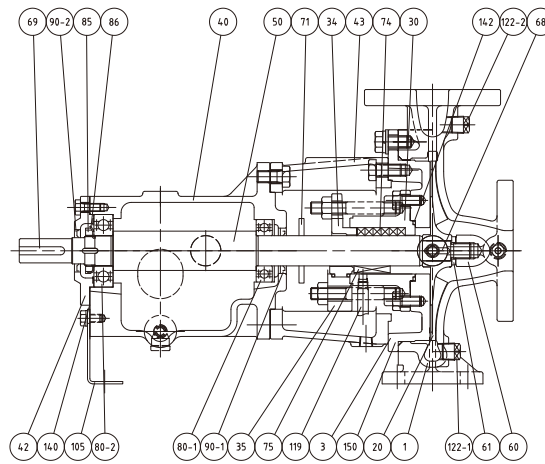
チャンネルベース
槽钢底座

※製品改良等により、予告なくカタログの内容を変更する場合がありますのでご了承ください。
※由于产品改良等原因，有时不经预告，样本的内容会有变更，请知晓。

鋼板、チャンネルベースの一部は鋳物ベースに変更となり、寸法も変更となります。
※钢板、槽钢底座的一部份变更为铸件底座，尺寸也随之改变。

MAP型

標準構造図 标准结构图



標準材質表 (SUS304製 / SUS316製)

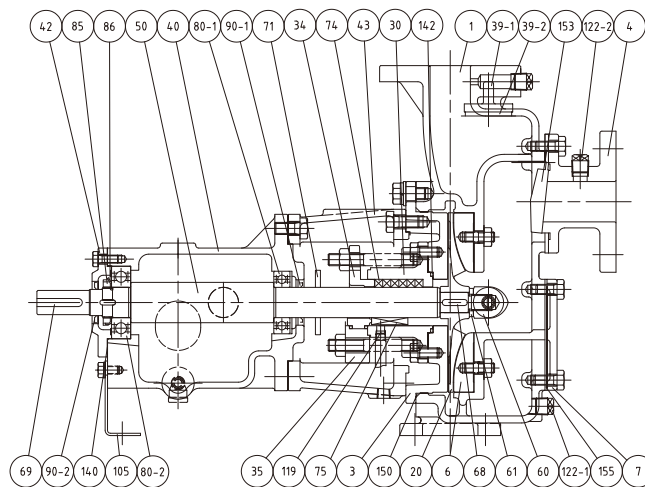
标准材质表 (SUS304制 / SUS316制)

No.	NAME	MATERIAL	QTY
1	CASING	SCS13/SCS14	1
3	CASING COVER	SCS13/SCS14	1
20	IMPELLER	SCS13/SCS14	1
30	STUFFING BOX	SCS13/SCS14	1
34	GLAND	SCS13/SCS14	1
35	MECHANICAL SEAL COVER	SUS304/SUS316	1
40	BRACKET	FC200	1
42	BEARING COVER	FC200	1
43	INTERMEDIATE BRACKET	FC200	1
50	SHAFT	SUS304/SUS316	1
60	IMPELLER NUT	SUS316	1
61	SPRING WASHER	SUS316L	1
68	KEY	SUS316	1
69	KEY	SUS316	1
71	DEFLECTOR	NBR	1

No.	NAME	MATERIAL	QTY
74	GLAND PACKING	PTFE FIBER	1set
75	MECHANICAL SEAL		1set
80-1	BEARING	SUJ2	1
80-2	BEARING	SUJ2	1
85	BEARING NUT	SS400	1
86	BEARING WASHER	SS400	1
90-1	OIL SEAL	NBR	1
90-2	OIL SEAL	NBR	1
105	SUPPORT	SS400	1
119	FLUSHING PIPING	SUS316	1set
122-1	PLUG	SUS304/SUS316	1
122-2	PLUG	SUS304/SUS316	2
140	BEARING COVER PACKING	THREE SHEET	1
142	PACKING	PTFE	1
150	COVER PACKING	PTFE	1

MAPS型

標準構造図 标准结构图



標準材質表 (SUS304製 / SUS316製)

标准材质表 (SUS304制 / SUS316制)

No.	NAME	MATERIAL	QTY
1	CASING	SCS13/SCS14	1
3	CASING COVER	SCS13/SCS14	1
4	SUCTION FLANGE	SCS13/SCS14	1
6	DISK	SUS304/SUS316	1
7	FRONT COVER	SCS13/SCS14	1
20	IMPELLER	SCS13/SCS14	1
30	STUFFING BOX	SCS13/SCS14	1
34	GLAND	SCS13/SCS14	1
35	MECHANICAL SEAL COVER	SUS304/SUS316	1
39-1	PRIMING	SCS13/SCS14	1
39-2	PRIMING PACKING	NBR	1
40	BRACKET	FC200	1
42	BEARING COVER	FC200	1
43	INTERMEDIATE BRACKET	FC200	1
50	SHAFT	SUS304/SUS316	1
60	IMPELLER NUT	SUS316	1
61	SPRING WASHER	SUS316L	1
68	KEY	SUS316	1
69	KEY	SUS316	1

No.	NAME	MATERIAL	QTY
71	DEFLECTOR	NBR	1
74	GLAND PACKING	PTFE FIBER	1set
75	MECHANICAL SEAL		1set
80-1	BEARING	SUJ2	1
80-2	BEARING	SUJ2	1
85	BEARING NUT	SS400	1
86	BEARING WASHER	SS400	1
90-1	OIL SEAL	NBR	1
90-2	OIL SEAL	NBR	1
105	SUPPORT	SS400	1
119	FLUSHING PIPING	SUS316	1set
122-1	PLUG	SUS304/SUS316	1
122-2	PLUG	SUS304/SUS316	2
140	BEARING COVER PACKING	THREE SHEET	1
142	PACKING	PTFE	1
150	COVER PACKING	PTFE	1
153	CHECK VALVE	NBR	1
155	FRONT COVER PACKING	NBR	1



SINCE 1923

株式会社丸八ポンプ製作所

<http://www.malhaty.com/>

SINCE 1923

株式会社丸八泵制作所

<http://www.malhaty.com/>

本 社	〒103-0014 東京都中央区日本橋蛸殻町1-26-6	TEL.03-3667-9071 (代)	FAX.03-3669-0467
公司总部	1-26-6 Kakigara-cho Nihonbashi Chuo-ku, Tokyo 1030014	Tel; +81-3-3667-9071	Fax; +81-3-3669-0467
名古屋支店	〒460-0013 名古屋市中区上前津1-7-23	TEL.052-331-1711 (代)	FAX.052-331-1715
名古屋支店	1-7-23 Kamimaezu Naka-ku Nagoya City, Aichi 4600013	Tel; +81-52-331-1711	Fax; +81-52-331-1715
大阪支店	〒532-0011 大阪市淀川区西中島6-8-31	TEL.06-6304-2990 (代)	FAX.06-6303-2069
大阪支店	花原第6ビル803	Tel; +81-6-6304-2990	Fax; +81-6-6303-2069
	6-8-31-803 Nishinakajima Yodogawa-ku Osaka City, Osaka 5320011		
岡山営業所	〒700-0944 岡山市南区泉田1-12-7	TEL.086-231-2603 (代)	FAX.086-233-0631
岡山営業所	1-12-7 Izumida Minami-ku Okayama City, Okayama 7000944	Tel; +81-86-231-2603	Fax; +81-86-233-0631
島根出張所	〒699-1104 島根県雲南市加茂町南加茂687-7	TEL.0854-49-9608 (代)	FAX.0854-49-8608
島根办事处	687-7 Minamigamo Kamo-cho Uन्नan City, Shimane 6991104	Tel; +81-854-49-9608	Fax; +81-854-49-8608
福岡営業所	〒812-0011 福岡市博多区博多駅前4-31-1	TEL.092-474-7527 (代)	FAX.092-471-7438
福岡営業所	グランビアマンション博多駅前405号	Tel; +81-92-474-7527	Fax; +81-92-471-7438
	4-31-1-405 Hakata-ekimae Hakata-ku Fukuoka City, Fukuoka 8120011		
小牧事業所	〒485-0021 小牧市大字二重堀字上西浦675-3	TEL.0568-73-8208 (代)	FAX.0568-76-6384
小牧办事处	675-3 Kaminishiura Futaebori Komaki City, Aichi 4850021	Tel; +81-568-73-8208	Fax; +81-568-76-6384
島根工場	〒699-1104 島根県雲南市加茂町南加茂687-7	TEL.0854-49-9508 (代)	FAX.0854-49-8208
島根工場	687-7 Minamigamo Kamo-cho Uन्नan City, Shimane 6991104	Tel; +81-854-49-9508	Fax; +81-854-49-8208

※製品改良等により予告なしにカタログ内容を変更する場合がありますのでご了承ください。
 ※由于产品改良等原因, 有时不经预告, 样本的内容会有变更, 请知晓。



JQA-QMA14600

JQA-EM6844

本社 / 名古屋支店
 小牧事業所 / 島根工場
 公司总部 / 名古屋支店
 小牧办事处 / 島根工場

MAP-01 | 2019.04.25H