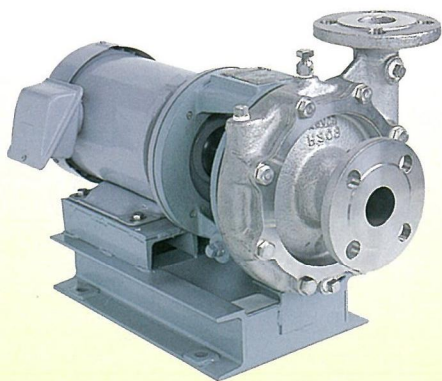


# マルハチステンレスモーターポンプ



FFH2-27M型・2FFH-27M型 (軸封:メカニカルシール式)

ステンレス渦巻モーターポンプはカップリングを使用していないので  
回転音は静かで、質量(kg)も軽く、しかも全長はカップリング直結型と比較し  
30%も短くなりました。



- <用途> ○装置組込み用、ユニット内蔵用  
○プリント基板剥離液・現像液  
○その他、コンパクト設計を必要とする  
幅広い用途にご使用下さい。
- <特徴> ○メカニカルシール材質は、ご使用液に  
合わせ各種の材質を用意しています。

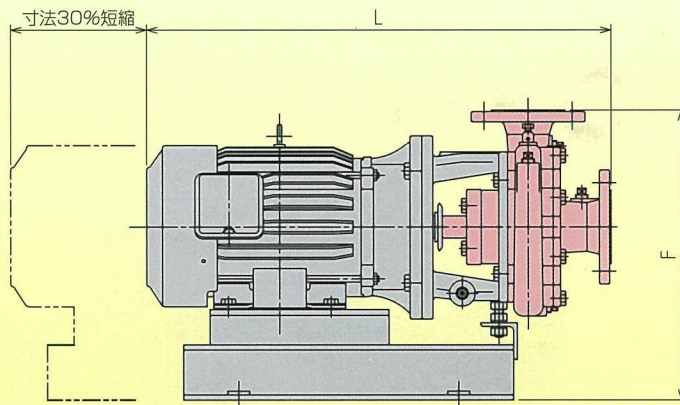
## 寸法表

詳細寸法表はカタログの裏面をご覧ください。

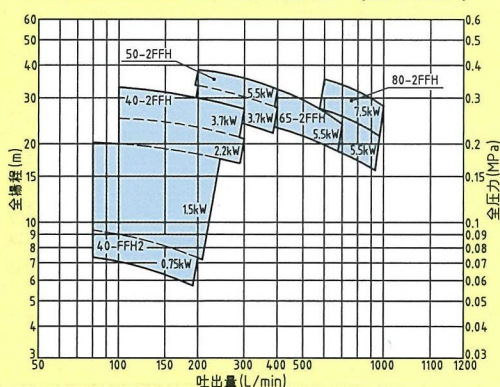
単位 (mm)

口径 (mm)	型式	kW	L	F
40×40	FFH2-27M	0.75	482	371
		1.5	544.5	371
40×40	2FFH-27M	2.2		
		3.7		
50×50	2FFH-27M	3.7	633	395
		5.5	690.5	395
65×65	2FFH-27M	5.5	699.5	405
		7.5	699.5	405
80×80	2FFH-27M	5.5		
		7.5		

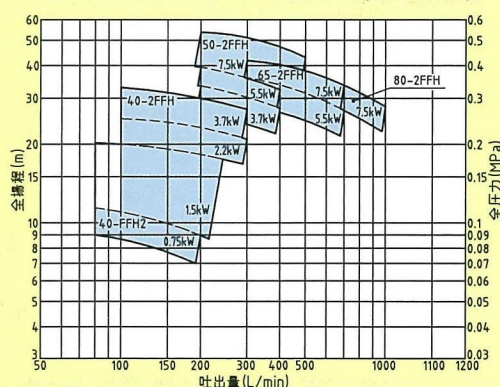
接液部材質が SUS316製の場合の型式は、FFH2-32M型、2FFH-32M型  
になります。



選定図 (50Hz) FFH2型: 4P (1450min<sup>-1</sup>)  
2FFH型: 2P (2900min<sup>-1</sup>)



選定図 (60Hz) FFH2型: 4P (1750min<sup>-1</sup>)  
2FFH型: 2P (3500min<sup>-1</sup>)



創業大正12年

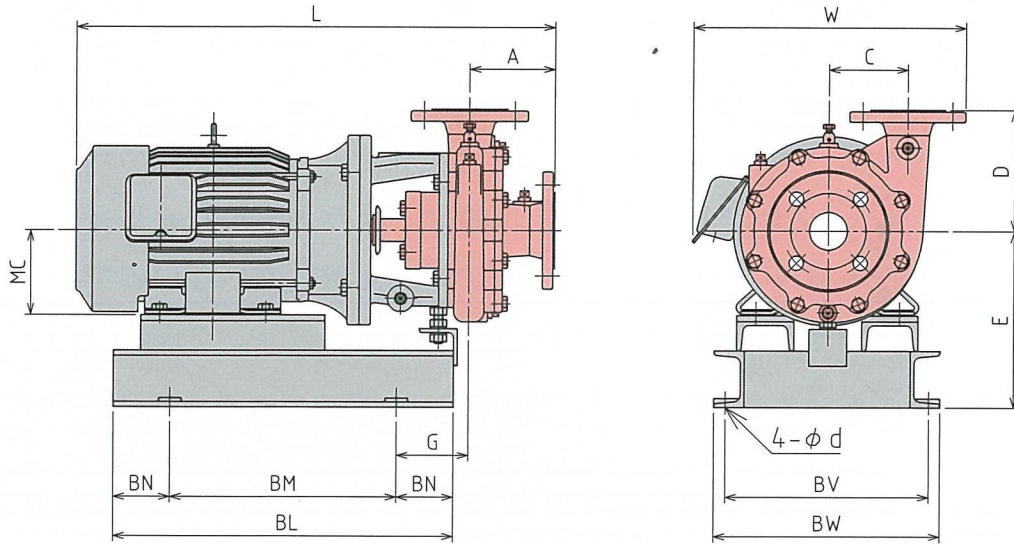


株式会社丸ハポンプ製作所

<http://www.marhaty.com>

SINCE 1923

寸法図



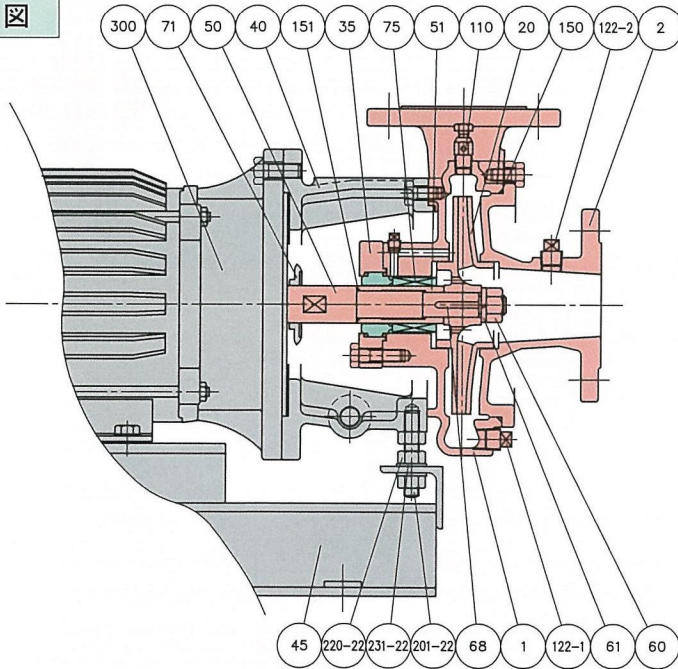
寸法表

単位 (mm)

型式	口径 (mm)	電動機		ポンプ								ベース					モーターベアリング		質量 kg
		(kW)	MC	A	C	D	E	G	L	W	BL	BM	BN	BW	BV	d	負荷側	負荷側	
FFH2	40×40	0.75	80	111	105	160	211	70	482	320	350	250	50	230	200	14	6205ZZ	6203ZZ	53
2FFH	40×40	1.5	90	111	105	160	211	70	544.5	333	350	250	50	230	200	14	6206ZZ	6204ZZ	56
		2.2	90	111	105	160	211	70	544.5	333	350	250	50	230	200	14	6206ZZ	6204ZZ	60
		3.7	112	111	105	160	235	95	631	355	450	300	75	300	270	14	6207ZZ	6206ZZ	80
	50×50	3.7	112	113	105	160	235	95	633	363	450	300	75	300	270	14	6207ZZ	6206ZZ	81
		5.5	132	113	105	160	235	95	690.5	380	450	300	75	300	270	14	6308ZZ	6207ZZ	103
		7.5	132	113	105	160	235	95	690.5	380	450	300	75	300	270	14	6308ZZ	6207ZZ	111
	65×65	5.5	132	115	110	170	235	102	699.5	395	450	300	75	300	270	14	6308ZZ	6207ZZ	104
		7.5	132	115	110	170	235	102	699.5	395	450	300	75	300	270	14	6308ZZ	6207ZZ	112
		5.5	132	115	110	170	235	102	699.5	400	450	300	75	300	270	14	6308ZZ	6207ZZ	107
	80×80	7.5	132	115	110	170	235	102	699.5	400	450	300	75	300	270	14	6308ZZ	6207ZZ	115

※モーターは三菱全閉外扇型が標準です。  
 ※W寸法は屋内モーターの場合です。

構造図



標準材質表

(SUS304製 / SUS316製)

部番	品名	材質	個数
1	ケーシング	SCS13 / SCS14	1
2	サクシオンカバー	SCS13 / SCS14	1
20	インペラー	SCS13 / SCS14	1
35	メカカバー	SUS304 / SUS316	1
40	ブラケット	FC200	1
45	ベース	SS400	1
50	シャフト	SUS316	1
51	スリーブ	SUS304 / SUS316	1
60	インペラーナット	SUS316	1
61	スプリングワッシャー	SUS316	1
68	キー	SUS316	1
71	水切りリング	NBR	1
75	メカニカルシール		1Set
110	エアークック	SUS304 / SUS316	1
122-1	プラグ	SUS304 / SUS316	1
122-2	プラグ	SUS304 / SUS316	2
150	カバーバックシン	PTFE	1
151	スリーブバックシン	PTFE	1
201-22	支持ボルト	SUS304	1
220-22	六角ナット	SUS304	3
231-22	平ワッシャー	SUS304	2
300	モーター		1

カタログ内容は製品改良等により、予告なしに変更することがあります。

創業大正12年



株式会社丸八ポンプ製作所

SINCE 1923

- ・本社 〒103-0014 東京都中央区日本橋蛸殻町1-26-6 ☎03-3667-9071 (代)
- ・名古屋支店 〒460-0013 名古屋市中区上津1-7-23 ☎052-331-1711 (代)
- ・大阪支店 〒532-0011 大阪市淀川区西中島6-8-31花原第六ビル601号 ☎06-6304-2990 (代)
- ・岡山営業所 〒700-0944 岡山市泉田184-1 ☎086-231-2603 (代)
- ・福岡営業所 〒812-0011 福岡市博多区博多駅前4-31-1グランピア405 ☎092-474-7527 (代)
- ・小牧事業所 〒485-0021 小牧市大字二重堀字上西浦675-3 ☎0568-73-8208 (代)
- ・島根工場 〒699-1104 島根県雲南市加茂町南加茂687-7 ☎0854-49-9508 (代)