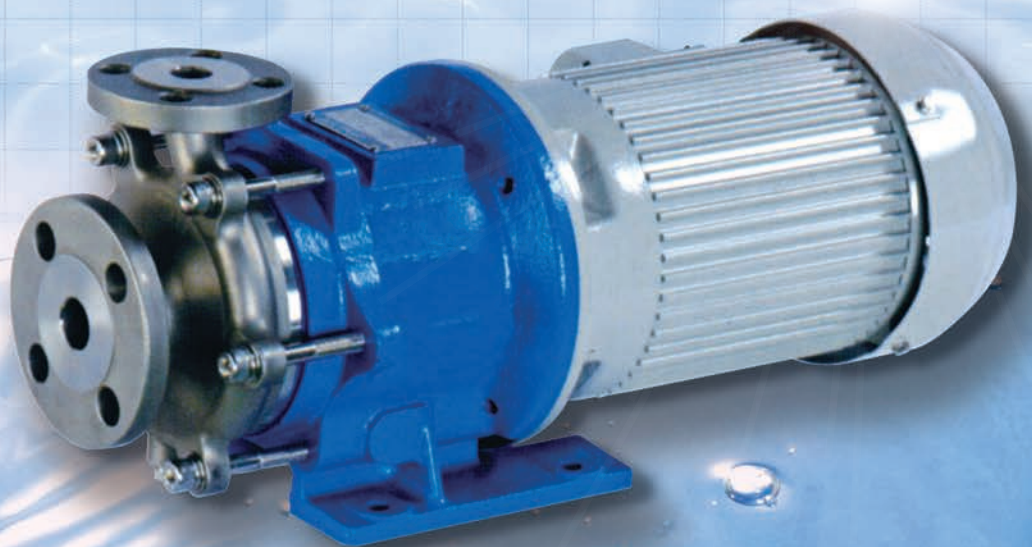


シールレスで、液漏れ追放。



用途

■ 金型温調機の液循環 ■ 洗浄装置 ■ 各種薬品移送 ■ 高・低温液移送

特徴

1

シールレス
構造なので

液モレ
なし

シールレス構造なので液モレがなく、各種化学薬品、洗浄液、高価な特殊液、高・低温液等の移送、循環用に最適なポンプです。

2

優れた耐熱性
と耐食性のある

省スペース

シンプル構造、軽量、小型で装置組み込みに最適。ステンレス製で耐熱、耐食、耐圧強度に優れたシールレスポンプです。

仕様

	MA-MA		MB-MA		MMP-MA		MP
周波数	50Hz	60Hz	50Hz	60Hz	50Hz	60Hz	50Hz
最大全揚程	3m	3.5m	6m	8m	20m	28m	40m
最大吐出量	15ℓ/min	20ℓ/min	25ℓ/min	30ℓ/min	80ℓ/min	80ℓ/min	360ℓ/min
最高使用温度	130℃				130℃		13
最低使用温度	-20℃				-20℃		-2
設計圧力	0.6MPaG				0.6MPaG(MMP21:1.0MPaG)		1.0MPaG(210,220,22
口径(吸込×吐出)					15x15mm~25x20mm		25x20mm
接続規格	Rネジ				Rネジ or NPTネジ		JIS 10K RF or
インペラー形式	オープン羽根		クローズ羽根		クローズ羽根		クロー
モータ定格出力	25W/60W		60W/90W		200W~550W(2P)		0.75kW~
本体材質	SCS13(SUS304)				SCS13(SUS304),SCS14(SUS316)		SCS13(SUS304
液中ベアリング	SiC-D				SiC-D		

MMP-MA型の標準接液部材質はMA型:SUS304(SCS13)製、M型:SUS316(SCS14)製。
MP-MA型の標準接液部材質はMA型:SUS304(SCS13)製、M型:SUS316(SCS14)製も製作可能です。



キャビテーション運転、空運転は絶対に行わないでください。
メタル破損の原因になります。

小出力・小型マグネットポンプ
使用限界温度

MA-MA 型 **130°C**

MB-MA 型 **130°C**



MA-MA型



MB-MA型

P.3

M A - M A / M B - M A 型

小型マグネットポンプ
使用限界温度

MMP-MA 型 **130°C**



MMP-MA型

P.4

M M P - M A 型

高信頼のスタンダードモデル
使用限界温度

MP-MA 型 **130°C**



MP-MA型

P.7

M P - M A 型

レスで液漏れ追放。

導入例

エレクトロニクス

環境

エネルギー

交通

燃料電池

化学工業

食品

医薬

バイオテクノロジー

3

高温液 (MAX 130°C)
に最適!

冷却水 不要

放熱フィンを採用し熱伝導率をカットし、ランニングコストを削減。高温使用可能な、希土類マグネット (SmCo) の採用しています。(280°Cまで対応可能です。ご相談ください。)

-MA	60Hz
	57m
	440ℓ/min
0°C	
0°C	
1,222,420,421,541,542)	
~50x40mm	
ASME 150LB RF	
ス羽根	
3.7kW (2P)	
),SCS14(SUS316)	
SIC-D	

小出力・小型マグネットポンプ

MA/MB-MA型

MA-MA 型

最高使用温度
130℃

MB-MA 型

最高使用温度
130℃

高信頼性の小型ステンレス製マグネットポンプ。
検量・コンパクトで装置組み込みに最適。
-20℃~130℃までOK。



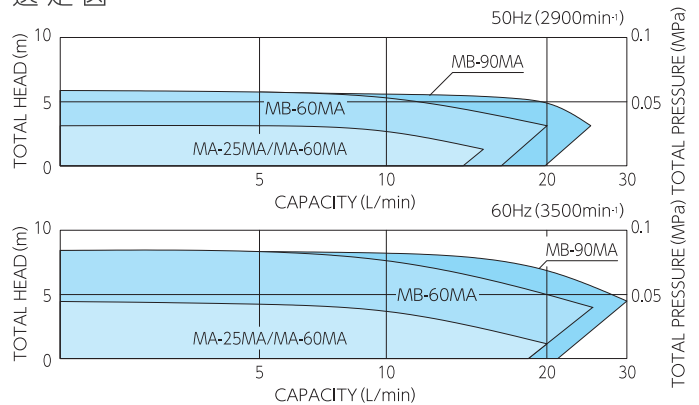
MA-MA型

MB-MA型

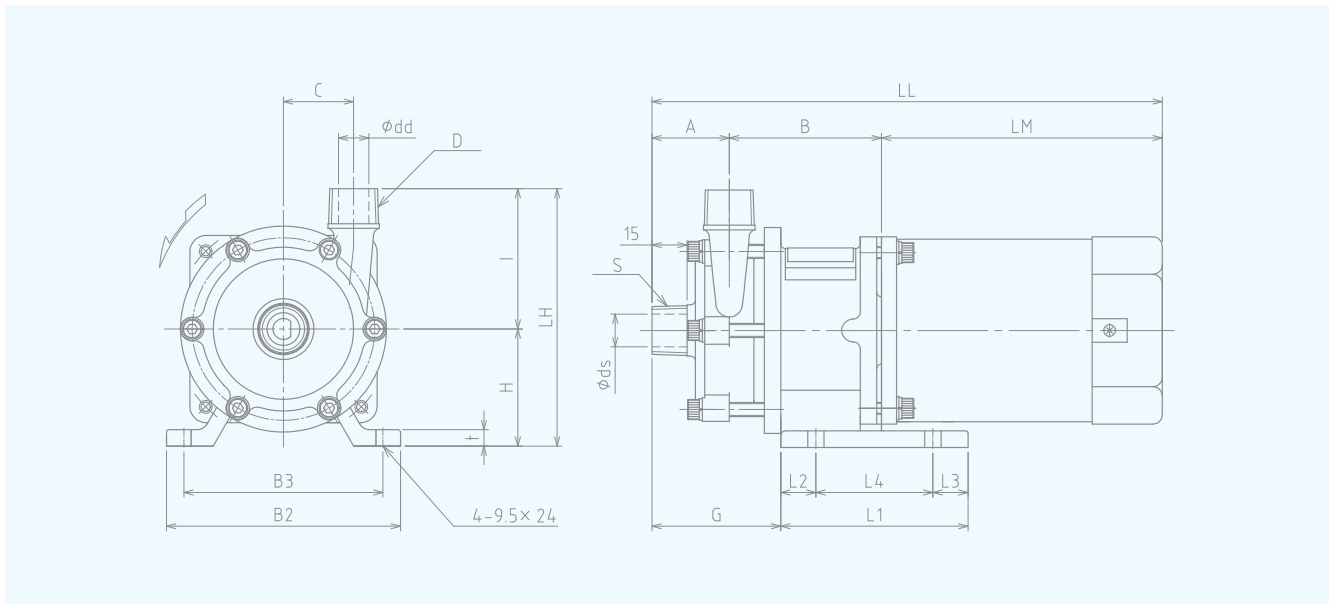
仕様

電源	25W	単相100Vor200V
	60W	単相100Vor200V
	90W	三相200V/220V
		三相200V/220V

選定図



外形寸法図



外形寸法表 (注) MB-60MA、90MA 型は吐出口の位置が中央で C=0 となります

単位：(mm)

TYPE	MOTOR (W)	BORE				PUMP・MOTOR										BASE				PUMP MASS (Kg)	
		Suction φds	S	Discharge φdd	D	A	B	C	H	I	LH	LM	LL	G	L1	L2	L3	B2	B3		t
MA-25MA	25	14	R1/2	12	R1/2	33	65	30	50	60	110	90	188	55	80	15	50	100	85	7	3.5
MA-60MA	60	14	R1/2	13	R1/2	45	64	0	50	70	120	120	218	66	80	15	50	100	85	7	4.2
MB-60MA	60	14	R1/2	13	R1/2	45	64	0	50	70	120	120	229	66	80	15	50	100	85	7	4.4
MB-90MA	90	14	R1/2	13	R1/2	45	64	0	55	70	125	120	229	66	85	21	50	100	85	7	5.2

・ポンプ質量(kg)はモータ含む

小型マグネットポンプ

MMP-MA型

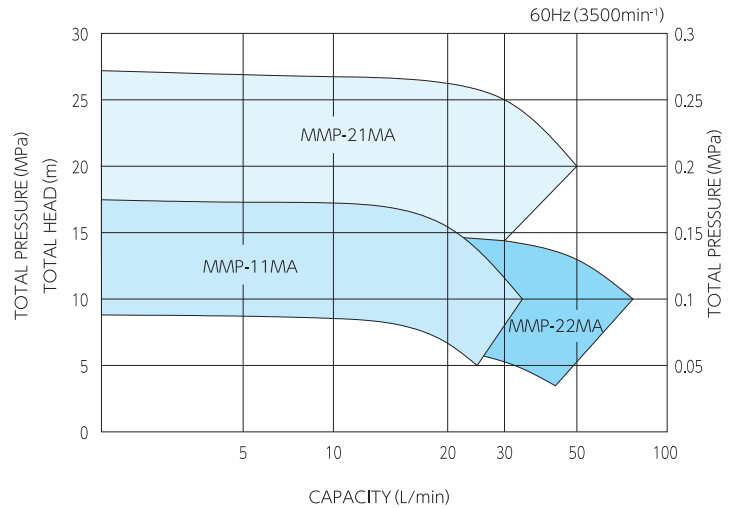
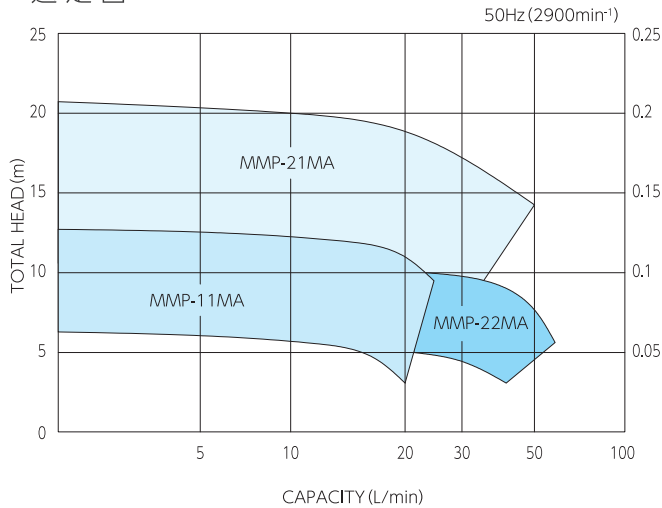
MMP-MA 型

最高使用温度
130℃

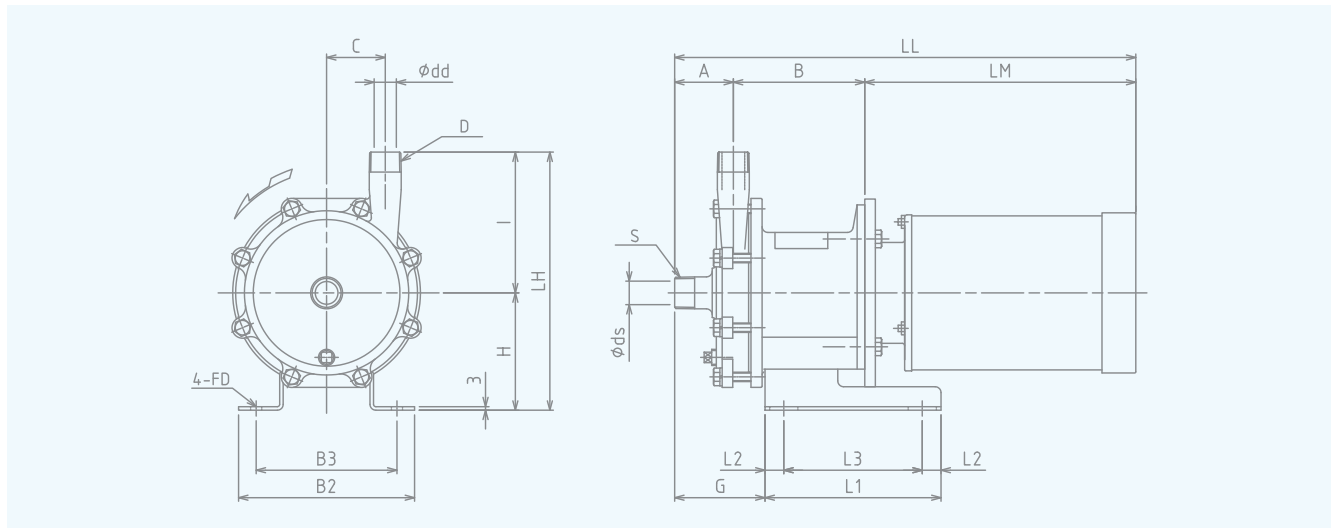
MMP-MA型

防爆仕様対応が可能で、装置組み込みにも最適。

選定図



外形寸法図



外形寸法表

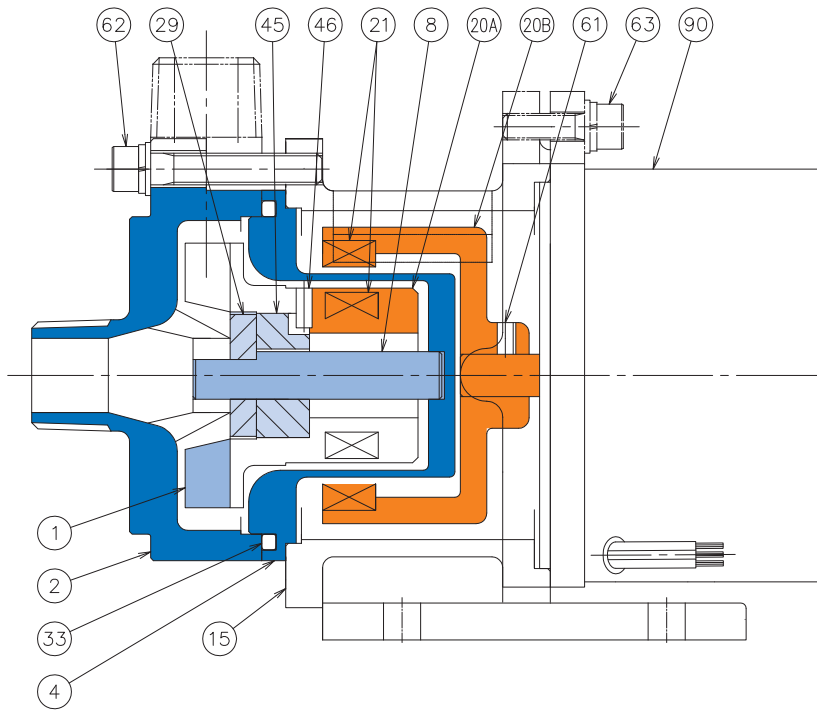
単位：(mm)

TYPE	MOTOR		BORE				PUMP・MOTOR										BASE				PUMP MASS kg	
	FRAME SIZE	(W)	Suction ϕds	S	Discharge ϕdd	D	A	B	C	H	I	LH	LM	LL	G	L1	L2	L3	B2	B3		ϕFD
MMP-11MA	63M	200	15	R1/2	15	R1/2	45	104	45	100	100	200	209	358	86	150	16	118	150	120	9.5	16
	71M	400						111				200	231	387								22
MMP-21MA	71M	400	20	R3/4	20	R3/4	50	112	50	100	120	220	231	393	77	150	16	118	150	120	9.5	22
		550										208	370	17.5								
MMP-22MA	71M	400	25	R1	20	R3/4	60	113	45	100	100	200	231	404	103	150	16	118	150	120	9.5	21

・ポンプ質量(kg) 全閉外扇屋外型モータ付

標準構造図

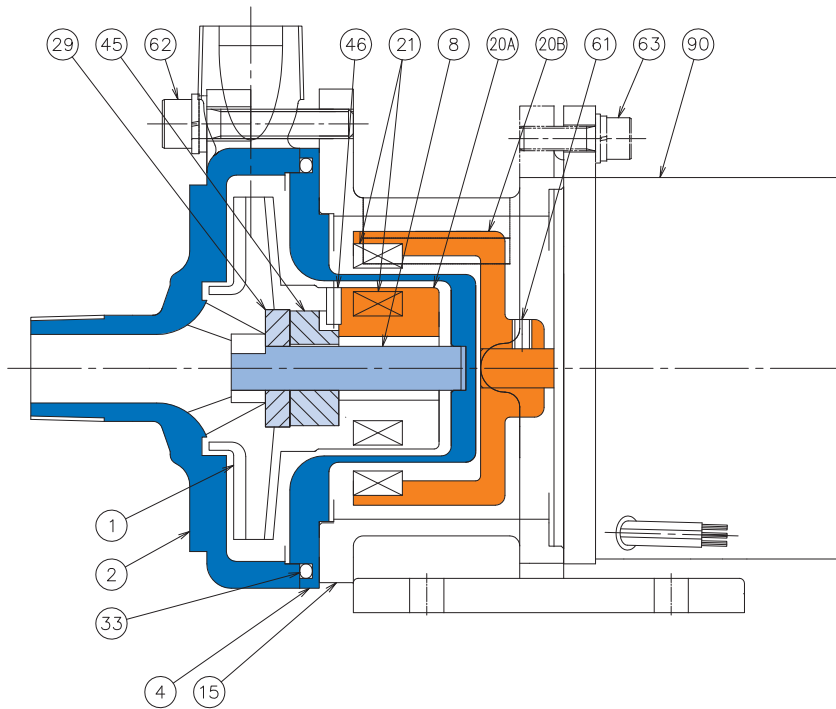
MA-25(60)MA



標準材質表 MA/MB-MA型

No.	NAME	MATERIAL	QYT
1	IMPELLER	SCS13	1
2	CASING	SCS13	1
4	REAR CASING	SUS304	1
8	SHAFT	SiC	1
15	FRAME ADAPTER	FC200	1
20A	MAGNET COUPLING(P)	SUS304	1
20B	MAGNET COUPLING(M)	SS400	1
21	MAGNET	RARE EARTH	1set
29	THRUST RING	SiC	1
33	O RING	PTFE	1
45	BUSHING	SiC-D	1
46	PIN	SUS304	1
61	SET SCREW	SCM435	1
62	HEX SOCKET HEAD BOLT WITH WASHER	SUS304	4or6set
63	HEX SOCKET HEAD BOLT WITH WASHER	SUS304	4set
90	MOTOR		1

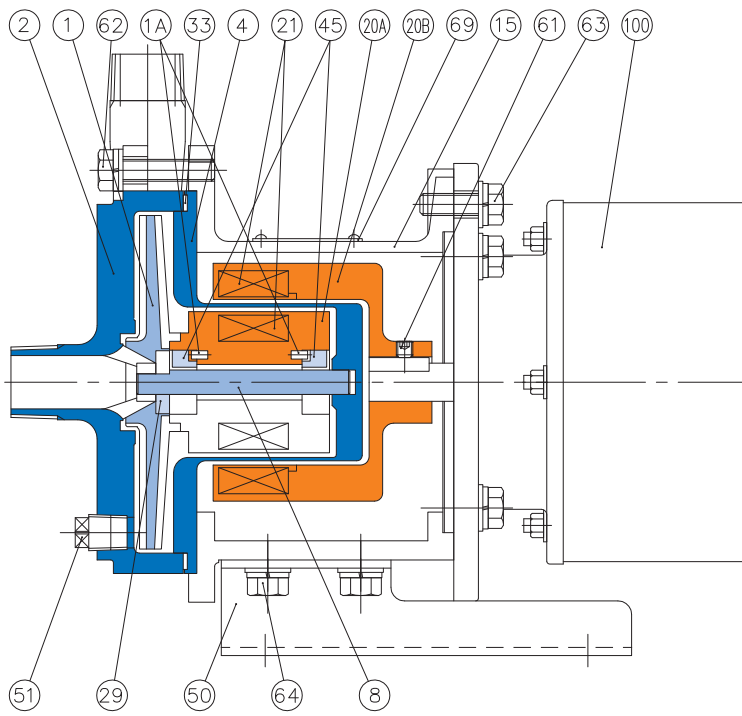
MB-60(90)M



MA/MB-MA型

標準構造図

MMP



標準材質表 MMP型

No.	部品名	材質	個数
1	IMPELLER	SCS13/14	1
1A	PIN	SUS316	2
2	CASING	SCS13/14	1
4	REAR CASING	SUS304/316	1
8	SHAFT	SiC	1
15	FRAME ADAPTER	FC200	1
20A	MAGNET COUPLING(P)	SUS316	1
20B	MAGNET COUPLING(M)	FCD	1
21	MAGNET	RARE EARTH	1set
29	THRUST RING	SiC	1
33	GASKET	V7010	1
45	BUSHING	SiC-D	2
50	BASE	SUS304	1
51	PLUG	SUS316	1
61	SET SCREW	SCM435	1
62	HEXAGON HEAD BOLT	SUS304	4or6set
63	HEXAGON HEAD BOLT	SUS304	4set
64	HEXAGON HEAD BOLT	SUS304	4set
69	NAME PLATE	SUS304	1
100	MOTOR		1

・MMP10はP/#15とP/#50は一体となります。

・MMH, MML用フレームアダプターP/#15はSCS13製となります。

・MMP(MMP21, MMH, MML除く)用P/#33は、Oリングとなります。

高信頼のスタンダードモデル

MP-MA型

MP-MA 型

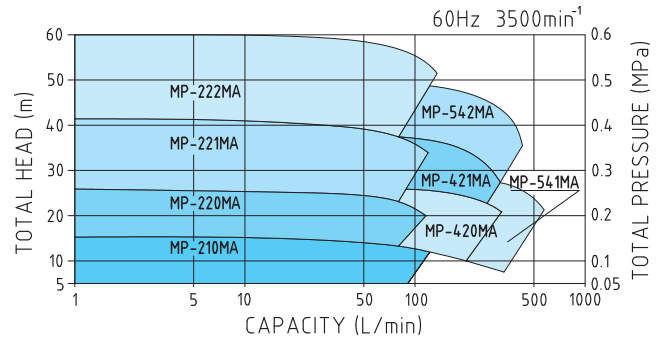
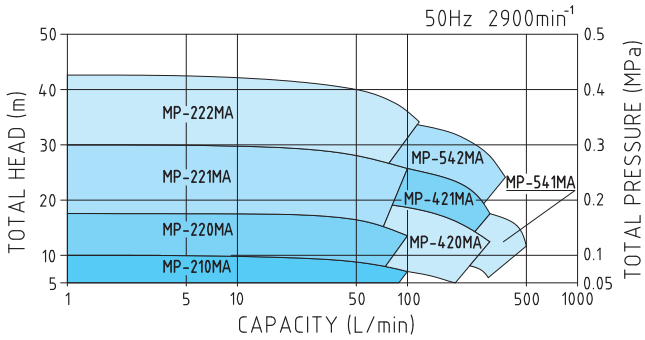
最高使用温度
130℃



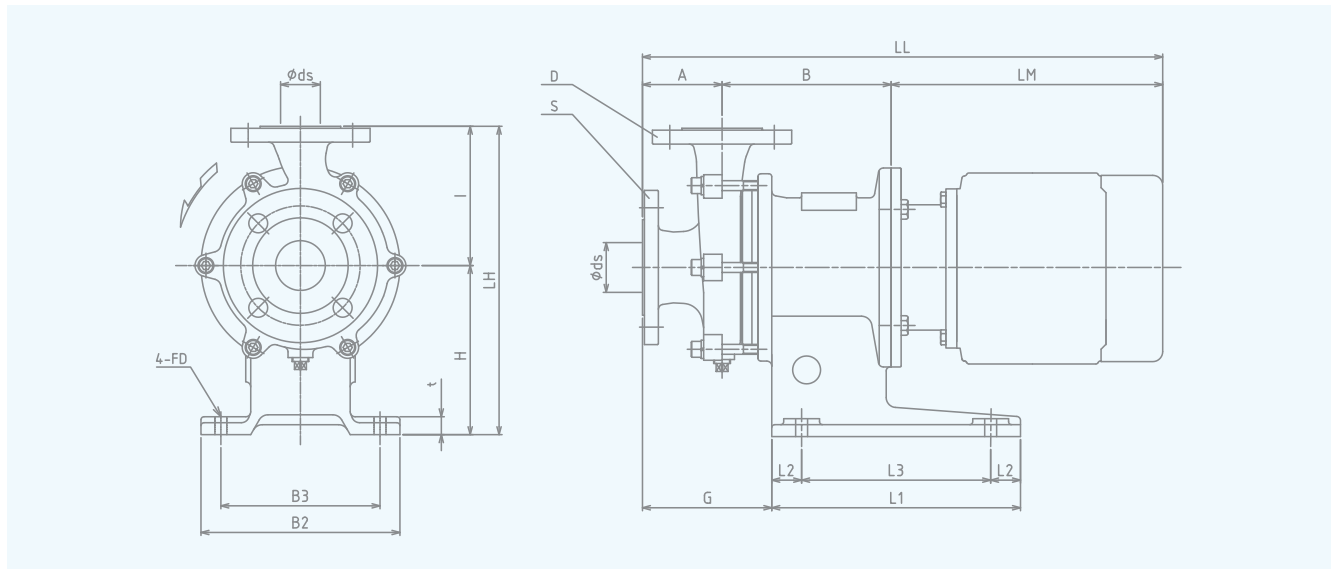
MP-MA型

最も多種多様な用途で使用されているスタンダードモデル。
マグネットドライブをしっかりと前後でサポート、
メンテナンスフリーを実現します。

選定図



外形寸法図



MP-MA型

外形寸法表

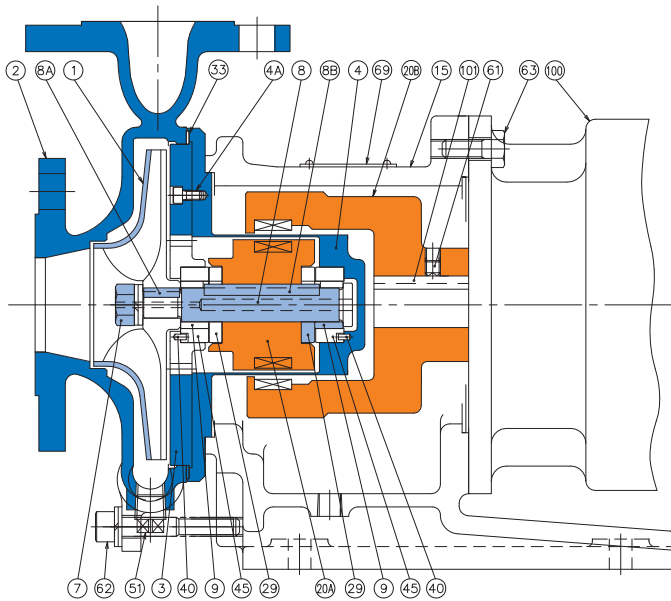
単位：(mm)

TYPE	MOTOR		BORE				PUMP・MOTOR							B A S E						PUMP MASS (kg)		
	FRAME SIZE	(W)	Suction ϕds	S	Discharge ϕdd	D	A	B	H	I	LH	LM	LL	G	L1	L2	L3	B2	B3		t	ϕFD
MP-210MA	80M	0.75	25	JIS 10K RF	20	JIS 10K RF	75	170	110	105	215	235.5	480.5	125	180	30	120	160	130	12	12	35.5
MP-220MA	80M	0.75	25		20		60	170	110	120	230	235.5	465.5	110	180	30	120	160	130	12	12	36.5
	90L	1.5			273		503	42.5														
MP-221MA	90L	1.5	25		20		65	165	170	130	300	273	503	110	250	30	190	200	160	18	12	46.5
	90L	2.2			302		532	51														
MP-222MA	90L	2.2	25		20		65	165	170	140	310	302	532	110	250	30	190	200	160	18	12	53
	112M	3.7			326		566	69														
MP-420MA	90L	1.5	40		25		75	170	170	135	305	273	518	125	250	30	190	200	160	18	12	48.5
	90L	2.2			302		547	53														
MP-421MA	90L	2.2	40		25		75	170	170	135	305	302	547	125	250	30	190	200	160	18	12	54
	112M	3.7		326	581	70																
MP-541MA	90L	2.2	50	40	80	170	170	140	310	302	552	130	250	30	190	200	160	18	12	55		
	112M	3.7		326	586	71																
MP-542MA	112M	3.7	50	40	65	175	170	150	320	326	566	110	250	30	190	200	160	18	12	74		

・ポンプ質量(kg):全開外扇屋外モータ付

標準構造図

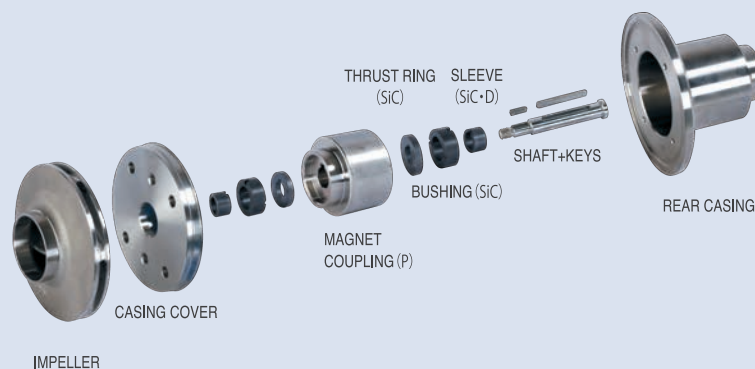
MP



標準材質表 MP型

No.	部品名	材質	個数
1	IMPELLER	SCS13/14	1
2	CASING	SCS13/14	1
3	CASING COVER	SUS304/316	1
4	REAR CASING	SUS304/316	1
4A	HEXAGON SOCKET HEAD CAP SCREW	SUS316or316L	1
7	IMPELLER NUT WITH WASHER	SUS316or316L	1set
8	SHAFT	SUS316	1
8A	IMPELLER KEY	SUS316	1
8B	COUPLING KEY	SUS316	1
9	SLEEVE	SiC-D	2
15	FRAME ADAPTER	FC200	1
20A	MAGNET COUPLING(P)	RARE EARTH+SUS	1set
20B	MAGNET COUPLING(M)	RARE EARTH+PCD	1set
29	THRUST RING	SiC	2
33	GASKET	V7010	1
40	PIN	SUS316	2
45	BUSHING	SiC	2
51	PLUG	SUS316	1
61	SET SCREW	SCM435	1
62	HEXAGON SOCKET HEAD CAP SCREW	SUS304	6set
63	HEXAGON HEAD BOLT	SUS304	4set
69	NAME PLATE	SUS304	1
100	MOTOR		1
101	COUPLING KEY	S45C	1

高信頼の積木構造





SINCE 1923

株式会社 丸ハボンフ製作所

<http://www.malhaty.com/>

本社

〒103-0014 東京都中央区日本橋蛸殻町1-26-6

TEL 03-3667-9071(代) FAX 03-3669-0467

名古屋支店

〒460-0013 名古屋市中区上前津1-7-23

TEL 052-331-1711(代) FAX 052-331-1715

大阪支店

〒532-0011 大阪市淀川区西中島6-8-31

花原第六ビル803

TEL 06-6304-2990(代) FAX 06-6303-2069

岡山営業所

〒700-0944 岡山市南区泉田1-12-7

TEL 086-231-2603(代) FAX 086-233-0631

島根出張所

〒699-1104 島根県雲南市加茂町南加茂687-7

TEL 0854-49-9608(代) FAX 0854-49-8608

福岡営業所

〒812-0011 福岡市博多区博多駅前4-31-1

グランピアマンション博多駅前405号

TEL 092-474-7527(代) FAX 092-471-7438

小牧事業所

〒485-0021 小牧市大字二重堀字上西浦675-3

TEL 0568-73-8208(代) FAX 0568-76-6384

島根工場

〒699-1104 島根県雲南市加茂町南加茂687-7

TEL 0854-49-9508(代) FAX 0854-49-8208

※製品改良等により予告なしにカタログ内容を変更する場合がありますのでご了承ください。 MAG-01 2020.7.25H