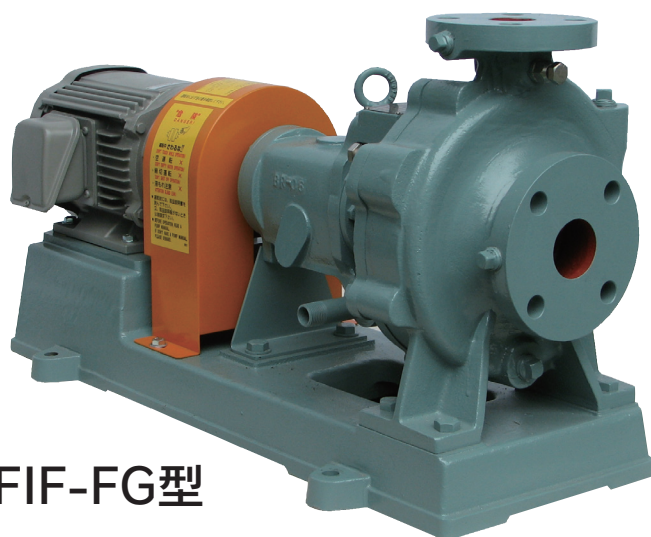


マルハチ渦巻ポンプ



FIF型プロセス用渦巻ポンプ
JIMS規格(16bar)国際規格品
全鋳鉄製 (標準)



FIF-FG型

42-1

35

75

51

151

27-2

63

27-1

大正12年創業以来、ポンプ専門の伝統と技術のマルハチが、自信をもっておすすめする、多目的使用の本格的プロセスポンプです。各種装置用として高品質のポンプで「機械的にも高い信頼性」と「高性能」は勿論のこと「取扱い易さ」「経済性」にも優れています。

特長

1. 多目的に使用出来ます

●仕様の適応範囲が広く、安定した性能を備えています。新しい水力理論による低NPSH値のインペラーと、堅牢でしかも吸込性能の優れた新設計のケーシングを採用していますので、〔高い吸い上げ〕から〔高い押し込み〕まで、そして、広い水量範囲に亘って高効率で対応します。

●目的、用途に応じて選定できる最適な構造や材質を、使用目的に応じて自由に組合せることにより、清水から特殊液、冷媒、熱媒まで幅広い用途に対応できます。

2. 御希望の仕様にあった、機種選定が出来ます。

豊富な機種の中から、客先仕様に合った最適な機種が選べますので、必要以上の仕様点で運転される無駄が無く、常に高い効率で運転されるためランニングコストが低減されて経済的です。

3. 高い信頼性

機械的、水力学的にバランスが良い低騒音設計と、無駄の無い頑丈な構造となっていますので、過酷な条件下でも安心してご使用いただけます。

また、各構成部品は、高度なモジュール化を計っておりますのでメンテナンスが容易です。

附属品

《標準附属品》

共通ベース	基礎ボルト
カップリング	カップリングカバー
ドレンプラグ	計器用プラグ

《特別附属品》

呼水ジョーゴ	相フランジ
フートバルブ	ドレンバルブ
エアークック	圧力計／連成計



ご照会について

ポンプのご照会、ご注文の節には、下記事項をお知らせください。

1. 使用目的および用途

2. 取扱液について

- A 液の(名称)および(組成)
(混入物がある場合には、その質、量、および大きさなど。)
- B 温度
- C 比重
- D 金属に対する腐食性、摩耗性

3. 揚程について

- 全揚程(m)=(A:吸込揚程+B:吐出揚程)
- A 吸込揚程(±m):(吸込実揚程+吸込管の損失水頭)
- B 吐出揚程(m):(吐出実揚程+吐出管の損失水頭)

4. 吐出量について

要求使用点(全揚程時)におけるご希望吐出量(ℓ/min、m³/min等)をご連絡ください。

5. 軸封部について

- グランドパッキン式
 - メカニカルシール式
- どちらかをご指示ください。

6. 附属品、予備品について

これらに関するご指定、注意事項がございましたらご指示ください。

〔備考〕

(i)このポンプは通常「動力基準」*1で設計製作しております。従って、ポンプ性能を「要目基準」*2としてご要求の場合には、ご注文もしくはご照会の節に、必ずその旨をご指示ください。

*1動力基準《標準仕様品》…動力を基準にして設計したもので選定図の枠内であれば、その仕様点でも動力はオーバーしません。

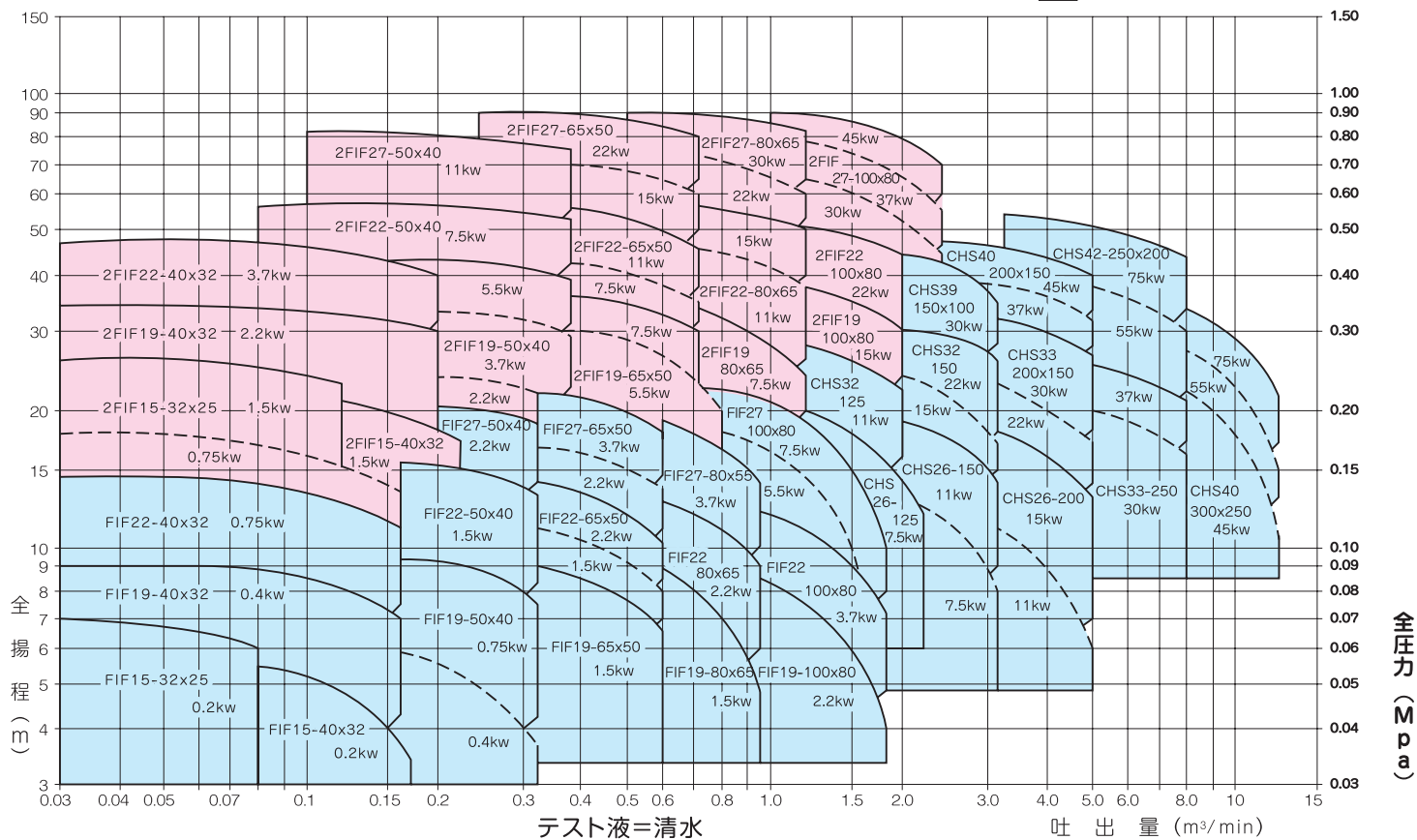
*2要目基準《特殊仕様品》…与えられた要目(全揚程・吐出量)に従って、インペラーの外径や幅を調節して動力を決定します。

従って、余裕のある要目で以ってご発注の場合は、動力オーバーする恐れがありますので、計画時には十分ご注意ください。

標準曲線表

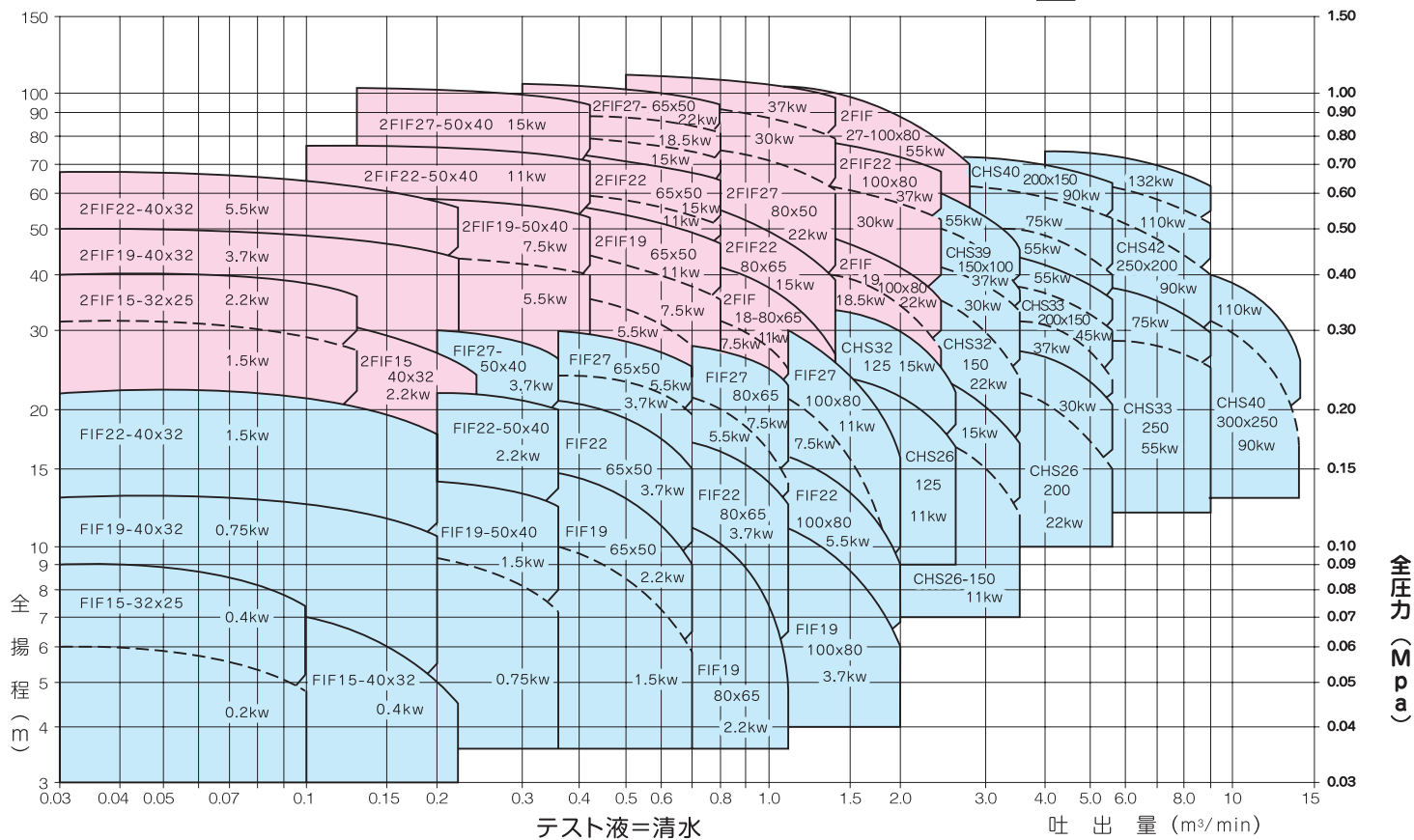
50Hz FIF・2FIF・CHS・2CHS

2P. 2900min⁻¹
4P. 1450min⁻¹



60Hz FIF・2FIF・CHS・2CHS

2P. 3500min⁻¹
4P. 1750min⁻¹



■FIF型 ISO規格適合品 (口径32×25mm~100×80mm)

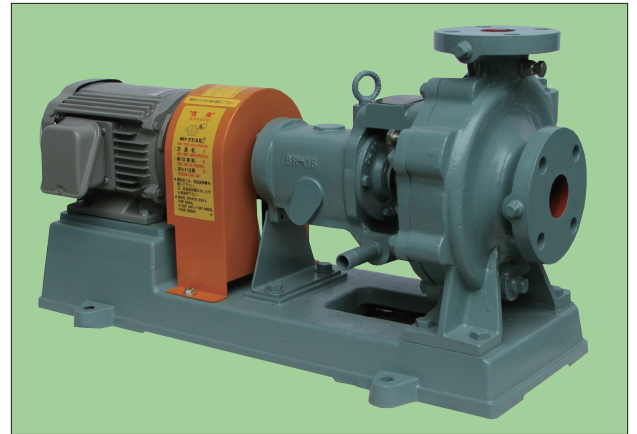
国際規格ISO (2858) 及びJIMS規格 (C1004-16bar) 準拠品です。

構造は、配管や保温・保冷機を外すことなく容易に分解・点検できるBACK PULL-OUT (背面分割) 方式を採用しており、又、脚付ケーシングですから安定した据付で、配管荷重を堅固に保持できます。

型式呼称 (標準仕様)

50×40 2 FIF - F G #22

- ケース型番
- 軸封 グランドパッキンシール (メカニカルシールはM)
- 材質 FC200
- 型 式
- モーター2P (4Pの場合無印)
- 吸込口径×吐出口径



■CHS型 (口径125mm~300mm)

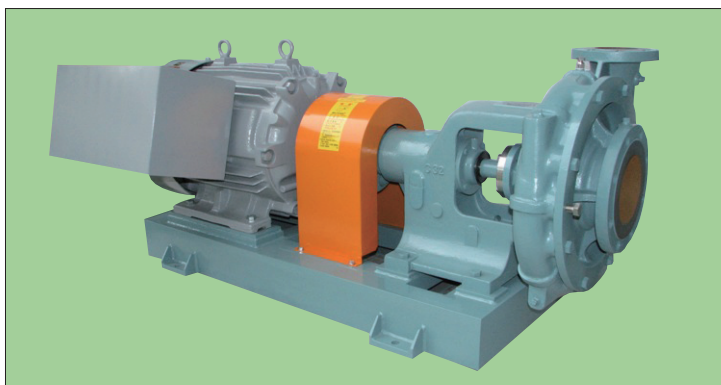
ケーシングは、十分な剛性を持つ脚付の軸受箱に依って堅固に支持されているため、配管から受ける振動やサージングがポンプの軸受や電動機に直接影響を受けない構造となっています。

ポンプ内部の点検は、サクシジョンカバーを外すだけで容易にできます。又、配管の都合に合わせてポンプの吐出口を垂直、上部水平、下部水平と任意の方向に向けて取付けることができます。

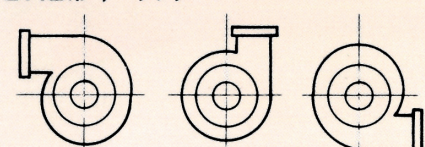
型式呼称 (標準仕様)

200×150 CHS - F G #33

- ケース型番
- 軸封 グランドパッキンシール (メカニカルシールはM)
- 材質 FC200
- 型 式
- モーター4P
- 吸込口径×吐出口径



CHS形 ケーシング



吐出口上部水平 吐出口垂直 吐出口下部水平

吸込側より見た場合を示します。

■標準仕様

		FIF 型	CHS 型
1. 構造	ケーシング	フートサポート	オーバーハング
	インペラー	クローズ	
	軸封部	グランドシール式/メカニカルシール式	
	封水方式	セルフフラッシング (自己注水)	
	軸受	密封玉軸受	
	潤滑方式	グリース自己潤滑	
2. 材質	ケーシング	FC200	
	インペラー	FC200	
	主軸*1	S45C	
	軸スリーブ*2	SUS304	
	グランドパッキン	カーボン繊維	
	共通ベース	鋳鉄製又は鋼板製	
3. フランジ	吸込側	JIS 10K FF	JIS 10K RF
	吐出側	JIS 10K FF	JIS 10K RF
4. 羽根車設計基準		動力基準 (選定図枠内では電動機の過負荷なし)	

〔備考〕 *1 FIF・15-32 × 25 FIF・15-40 × 32 の 2 機種は、主軸材質は SUS403 です。

*2 FIF・15-32 × 25 FIF・15-40 × 32 の 2 機種は、軸スリーブ無しです。

■特殊仕様

	全鋳鉄 (標準)	要部 CAC	要部 FCD	接液部 FCD	要部 SCS13	接液部 SCS13
グランドシール型	FIF-FG	FIF-BFG	FIF-FCDFG	FIF-FCDG	FIF-27FG	FIF-27G
	CHS-FG	CHS-BFG	CHS-FCDFG	CHS-FCDG	CHS-27FG	CHS-27G
メカニカルシール型	FIF-FM	FIF-BFM	FIF-FCDFM	FIF-FCDM	FIF-27FM	FIF-27M
	CHS-FM	CHS-BFM	CHS-FCDFM	CHS-FCDM	CHS-27FM	CHS-27M
ジャケット型	FIF-FGJ	FIF-BFGJ	FIF-FCDFGJ	FIF-FCDGJ	FIF-27FGJ	FIF-27GJ
	CHS-FGJ	CHS-BFGJ	CHS-FCDFGJ	CHS-FCDGJ	CHS-27FGJ	CHS-27GJ
インペラー セミオープン型	FIF-FGO	FIF-BFGO	FIF-FCDFGO	FIF-FCDGO	FIF-27FGO	FIF-27GO
	CHS-FGO	CHS-BFGO	CHS-FCDFGO	CHS-FCDGO	CHS-27FGO	CHS-27GO

※ジャケットの種類 J= 軸受、J₂= スタフリングボックス、J₃= 軸受 + スタフリングボックス

1. 構造変更	インペラー	●セミオープン型に変更可能
	軸封部	●ジャケット付きに変更可能
	封水方式	●プラグ止め……………押込みの場合 ●エキスターナルフラッシング……………85℃以上の場合、スラリーを含む液、粘性液、凝固性のある液
	軸受部	●オイルバス潤滑方式に変更可能 ●ジャケット付きに変更可能
2. 特殊材質変更	ケーシング	FCD400、SCS13・14、その他
	インペラー	CAC406、FCD400、SCS13・14、その他
3. フランジ	使用圧力やインペラー形状により規格が変わります	
4. 羽根車設計*3	要求仕様によりインペラーの諸元決定	

〔備考〕 *3 要目 (仕様点) をはずれてご使用になりますと、電動機が過負荷になる恐れがありますので計画時にはご注意ください。

標準構造図

標準材質表

FIF 型 口径 32/25 ~ 40/32mm#15

部番	品名	材質	数
150	カバーパッキン	NBR	1
84-2	スナップリング	SWRH62	1
84-1	スナップリング	SWRH62	1
80-2	ベアリング	SUJ2	1
80-1	ベアリング	SUJ2	1
75	メカニカルシール		1set
74	グランドパッキン	カーボンセイン	4
71	水切りリング	NBR	1
69	キー	S45C	1
68	キー	SUS304	1
63	回り止め	SUS316	1
60	インベラーナット	SUS304	1
50	シャフト	SUS403	1
42-2	ベアリングカバー	ポリエチレン	1
42-1	ベアリングカバー	ポリエチレン	1
40	ブラケット	FC200	1
34	グランド押サエ	FCD400	1
30	スタフingボックス	FC200	1
20	インベラー	FC200	1
1	ケーシング	FC200	1

FIF 型 口径 40/32 ~ 100/80mm

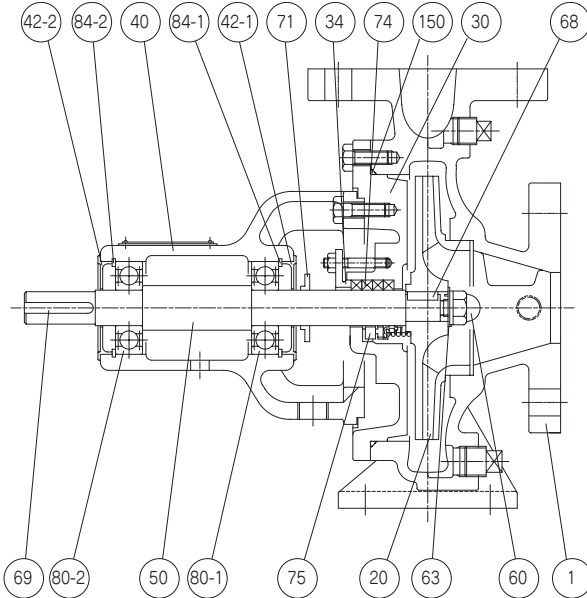
部番	品名	材質	数
151	スリーブパッキン	PTFE	1
150	カバーパッキン	NBR	1
140-2	パッキン	プレスボード	1
140-1	パッキン	プレスボード	1
105	サポート	SS400	1
90-2	オイルシール	NBR	1
90-1	オイルシール	NBR	1
80-2	ベアリング	SUJ2	1
80-1	ベアリング	SUJ2	1
75	メカニカルシール		1set
74	グランドパッキン	カーボンセイン	5
71	水切りリング	NBR	1
70	ランタンリング	SCS13	1
69	キー	S45C	1
68	キー	SUS304	1
63	回り止め	SUS316	1
60	インベラーナット	SUS304	1
51	スリーブ	SUS304	1
50	シャフト	S45C	1
42-2	ベアリングカバー	FC200	1
42-1	ベアリングカバー	FC200	1
40	ブラケット	FC200	1
35	メカカバー	SCS13	1
34	グランドオサエ	FCD400	1
30	スタフingボックス	FC200	1
27-2	マウスリング	FC200	1
27-1	マウスリング	FC200	1
20	インベラー	FC200	1
1	ケーシング	FC200	1

CHS 型 口径 125 ~ 300mm

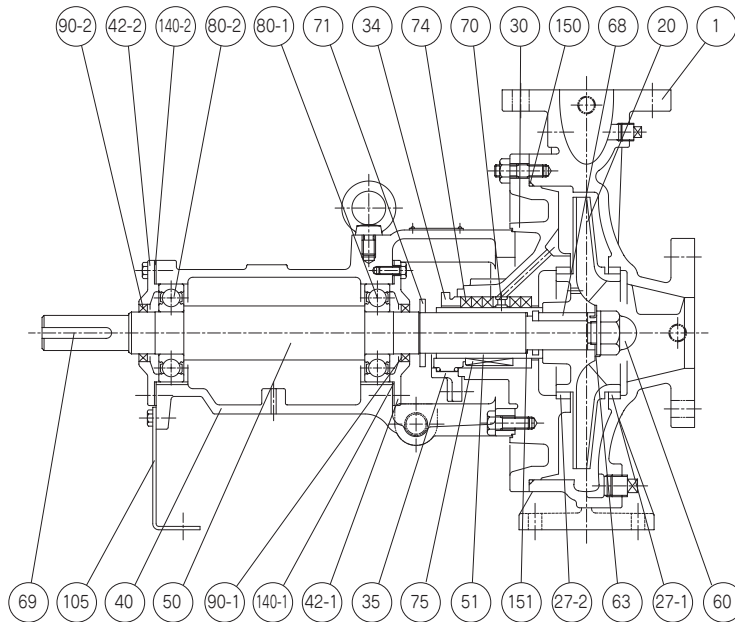
部番	品名	材質	数
151	スリーブパッキン	NBR	1
150	カバーパッキン	NBR	1
142	ボックスパッキン	ノンアスベスト	1
140-2	パッキン	プレスボード	1
140-1	パッキン	プレスボード	1
90-2	オイルシール	NBR	1
90-1	オイルシール	NBR	1
86-2	ベアリングワッシャー	SS400	1
86-1	ベアリングワッシャー	SS400	1
85-2	ベアリングナット	SS400	1
85-1	ベアリングナット	SS400	1
80-2	ベアリング	SUJ2	1
80-1	ベアリング	SUJ2	1
75	メカニカルシール		1set
74	グランドパッキン	カーボンセイン	1set
71	水切りリング	NBR	1
70	ランタンリング	SUS304	1
69	キー	S45C	1
68	キー	SUS304	1
63	回り止め	SUS316	1
60	インベラーナット	SUS304	1
51	スリーブ	SUS304	1
50	シャフト	S45C	1
42-2	ベアリングカバー	FC200	1
42-1	ベアリングカバー	FC200	1
40	ブラケット	FC200	1
35	メカカバー	SUS304	1
34	グランドオサエ	FCD400	1
30	スタフingボックス	FC200	1
27-2	マウスリング	FC200	1
27-1	マウスリング	FC200	1
20	インベラー	FC200	1
2	サクシジョンカバー	FC200	1
1	ケーシング	FC200	1

CHS 部品明細書は吸込口径 200mm 以上です。
 吸込口径 150mm 以下は 85-1: ベアリングナット、
 86-1: ベアリングワッシャーはありません。
 CHS#42-250 × 200 は 30: スタフingボックス、
 142: ボックスパッキンはありません。

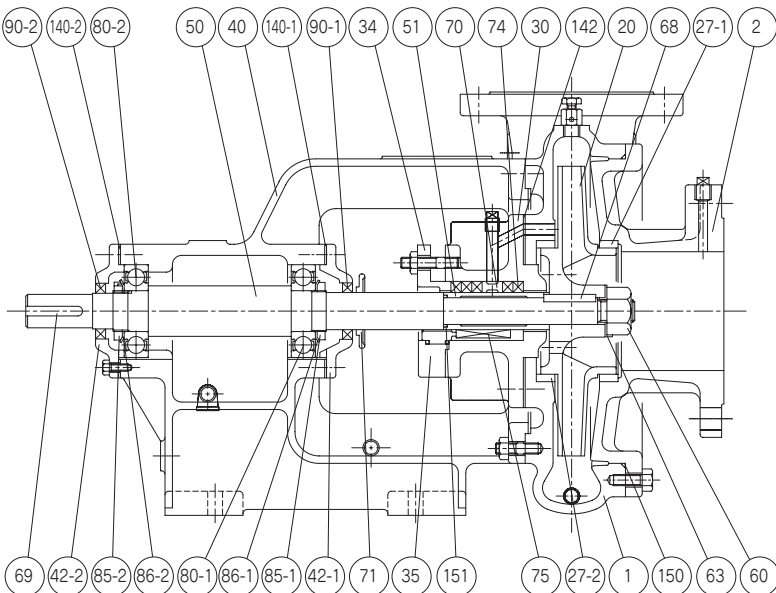
■FIF型 (型番#15のみ)

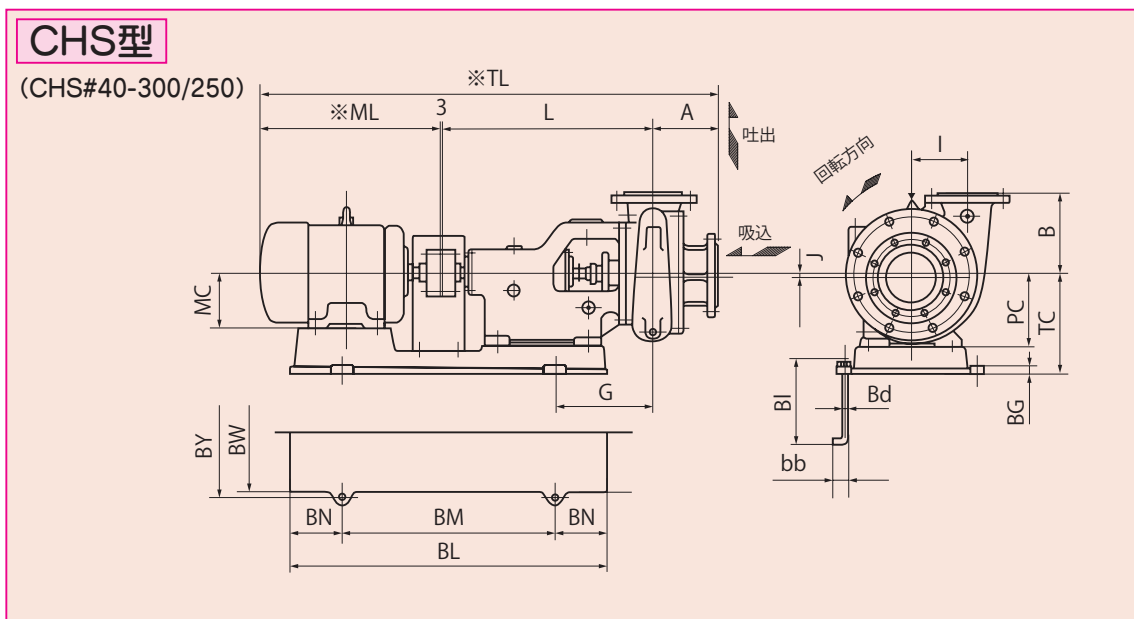
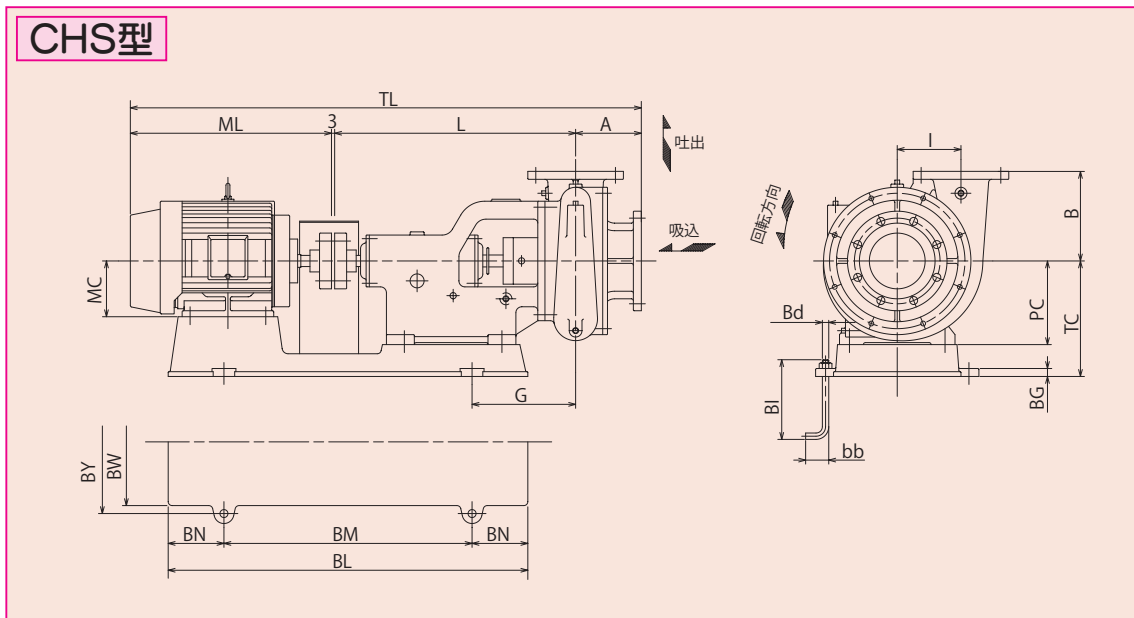
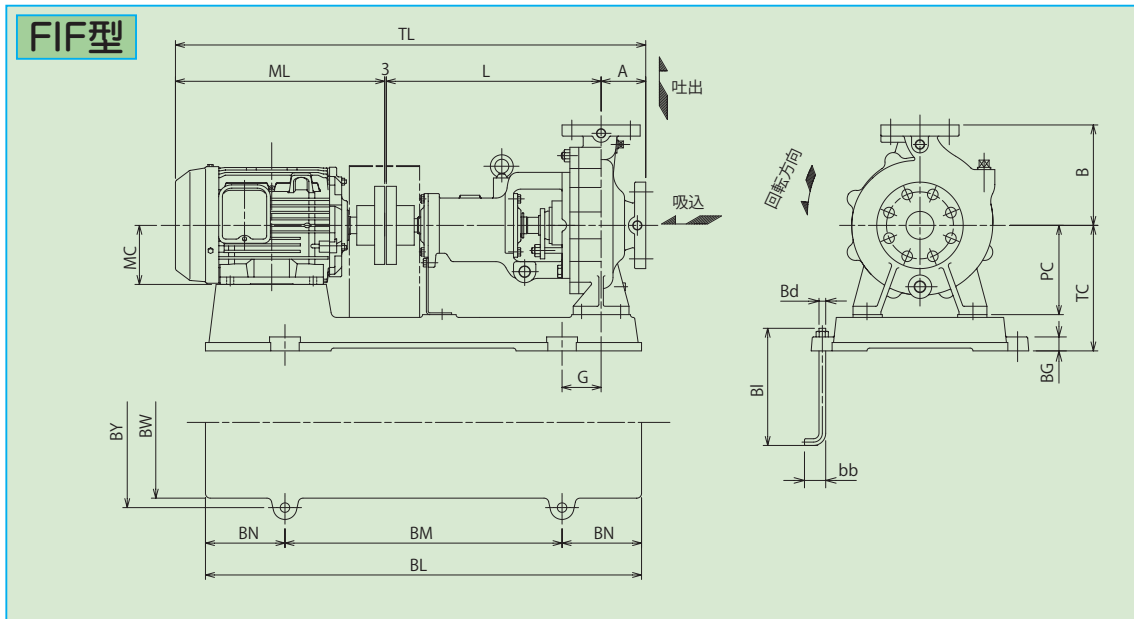


■FIF型



■CHS型





標準寸法表 FIF 型

型番	ポンプ						モーター				取寸法			共通ベース						ボルト			ポンプ重量
	φS	φD	A	B	L	PC	kw	枠番	MC	ML*	TC	G	TL*	BL	BM	BN	BW	BY	BG	Bd	Bl	bb	
FIF 15 - 32 × 25	32	25	67	130	225	112	0.2	63M	63	212	172	25	505	530	330	100	230	260	20	M10	150	34	31
							0.4	71M	71	241	172	25	534	530	330	100	230	260	20	M10	150	34	30
							0.75	80M	80	273	172	25	566	530	330	100	230	260	20	M10	150	34	30
							1.5	90L	90	327	172	30	620	610	400	105	260	290	20	M10	150	34	36
							2.2	90L	90	327	172	30	620	610	400	105	260	290	20	M10	150	34	36
FIF 15 - 40 × 32	40	32	77	135	225	112	0.2	63M	63	212	172	25	515	530	330	100	230	260	20	M10	150	34	32
							0.4	71M	71	241	172	25	544	530	330	100	230	260	20	M10	150	34	31
							0.75	80M	80	273	172	25	576	530	330	100	230	260	20	M10	150	34	32
							1.5	90L	90	327	172	30	630	610	400	105	260	290	20	M10	150	34	37
							2.2	90L	90	327	172	30	630	610	400	105	260	290	20	M10	150	34	37
							3.7	112M	112	383	172	30	686	610	400	105	260	290	20	M10	150	34	36
FIF 19 - 40 × 32	40	32	80	160	385	132	0.4	71M	71	241	197	55	709	735	480	127.5	255	290	25	M12	210	38	59
							0.75	80M	80	273	197	55	741	735	480	127.5	255	290	25	M12	210	38	60
							1.5	90L	90	327	197	55	795	735	480	127.5	255	290	25	M12	210	38	59
							2.2	90L	90	327	197	55	795	735	480	127.5	255	290	25	M12	210	38	59
							3.7	112M	112	383	212	70	851	825	540	142.5	285	320	25	M12	210	38	67
							5.5	132S	132	449	212	70	917	825	540	142.5	315	350	25	M12	210	38	71
FIF 22 - 40 × 32	40	32	80	180	385	160	0.75	80M	80	273	225	55	741	735	480	127.5	255	290	25	M12	210	38	66
							1.5	90L	90	327	225	55	795	735	480	127.5	255	290	25	M12	210	38	64
							3.7	112M	112	383	240	70	851	825	540	142.5	285	320	25	M12	210	38	71
							5.5	132S	132	449	240	70	917	825	540	142.5	315	350	25	M12	210	38	76
							7.5	132S	132	449	240	70	917	825	540	142.5	315	350	25	M12	210	38	76
							11	160M	160	603	275	110	1071	1030	660	185	360	400	30	M16	240	50	100
FIF 19 - 50 × 40	50	40	80	160	385	132	0.4	71M	71	241	197	55	709	735	480	127.5	255	290	25	M12	210	38	61
							0.75	80M	80	273	197	55	741	735	480	127.5	255	290	25	M12	210	38	62
							1.5	90L	90	327	197	55	795	735	480	127.5	255	290	25	M12	210	38	61
							2.2	90L	90	327	197	55	795	735	480	127.5	255	290	25	M12	210	38	61
							3.7	112M	112	383	212	70	851	825	540	142.5	285	320	25	M12	210	38	69
							5.5	132S	132	449	212	70	917	825	540	142.5	315	350	25	M12	210	38	73
FIF 22 - 50 × 40	50	40	80	180	385	160	7.5	132S	132	449	212	70	917	825	540	142.5	315	350	25	M12	210	38	73
							11	160M	160	603	270	110	1071	1030	660	185	360	400	30	M16	240	50	95
							0.75	80M	80	273	225	55	741	735	480	127.5	255	290	25	M12	210	38	65
							1.5	90L	90	327	225	55	795	735	480	127.5	255	290	25	M12	210	38	66
							2.2	100L	100	366	240	70	834	825	540	142.5	285	320	25	M12	210	38	77
							5.5	132S	132	449	240	70	917	825	540	142.5	315	350	25	M12	210	38	78
FIF 27 - 50 × 40	50	40	100	225	500	180	7.5	132S	132	449	240	70	917	825	540	142.5	315	350	25	M12	210	38	78
							11	160M	160	603	275	110	1071	1030	660	185	360	400	30	M16	240	50	102
							15	160M	160	603	275	110	1071	1030	660	185	360	400	30	M16	240	50	102
							1.5	90L	90	327	275	75	930	925	600	162.5	360	400	30	M16	240	50	97
							2.2	100L	100	366	275	75	969	925	600	162.5	360	400	30	M16	240	50	98
							3.7	112M	112	383	275	75	986	925	600	162.5	360	400	30	M16	240	50	99
							7.5	132S	132	449	295	95	1052	1030	660	185	360	400	30	M16	240	50	111
							11	160M	160	603	295	115	1206	1150	740	205	400	440	30	M16	240	50	131
							15	160M	160	603	295	115	1206	1150	740	205	400	440	30	M16	240	50	131
							18.5	160L	160	647	295	115	1250	1150	740	205	400	440	30	M16	240	50	134
FIF 19 - 65 × 50	65	50	100	160	385	132	22	160L	160	647	295	115	1250	1150	740	205	400	440	30	M16	240	50	132
							22	180M	180	677	295	115	1280	1120	740	190	380	440	17	M16	240	50	135
							30	180M	180	677	295	115	1280	1120	740	190	380	440	17	M16	240	50	135
							30	180L	180	715	295	130	1318	1250	840	205	430	490	17	M16	240	50	145
							0.75	80M	80	273	197	55	761	735	480	127.5	255	290	25	M12	210	38	64
							1.5	90L	90	327	197	55	815	735	480	127.5	255	290	25	M12	210	38	64
FIF 22 - 65 × 50	65	50	100	180	385	160	2.2	100L	100	366	212	70	854	825	540	142.5	285	320	25	M12	210	38	72
							5.5	132S	132	449	212	70	937	825	540	142.5	315	350	25	M12	210	38	75
							7.5	132S	132	449	212	70	937	825	540	142.5	315	350	25	M12	210	38	75
							11	160M	160	603	270	110	1091	1000	660	170	340	400	17	M16	240	50	97
							15	160M	160	603	270	110	1091	1000	660	170	340	400	17	M16	240	50	97
							1.5	90L	90	327	225	55	815	735	480	127.5	285	320	25	M12	210	38	72
FIF 27 - 65 × 50	65	50	100	225	500	180	2.2	100L	100	366	240	70	854	825	540	142.5	285	320	25	M12	210	38	77
							3.7	112M	112	383	240	70	871	825	540	142.5	285	320	25	M12	210	38	75
							7.5	132S	132	449	240	70	937	825	540	142.5	315	350	25	M12	210	38	78
							11	160M	160	603	275	110	1091	1030	660	185	360	400	30	M16	240	50	102
							15	160M	160	603	275	110	1091	1030	660	185	360	400	30	M16	240	50	102
							18.5	160L	160	647	275	110	1135	1030	660	185	360	400	30	M16	240	50	102

標準寸法表 FIF型

ポンプ							モーター				取合寸法			共通ベース						ボルト			ポンプ							
型番	φS	φD	A	B	L	PC	kw	枠番	MC	ML*	TC	G	TL*	BL	BM	BN	BW	BY	BG	Bd	Bl	bb	重量							
FIF 19-80×65	80	65	100	180	385	160	0.75	80M	80	273	225	55	761	735	480	127.5	285	320	25	M12	210	38	72							
							1.5	90L	90	327	225	55	815	735	480	127.5	285	320	25	M12	210	38	71							
							2.2	100L	100	366	240	70	854	825	540	142.5	285	320	25	M12	210	38	78							
							5.5	132S	132	449	240	70	937	825	540	142.5	315	350	25	M12	210	38	79							
							7.5	132S	132	449	240	70	937	825	540	142.5	315	350	25	M12	210	38	79							
							11	160M	160	603	275	110	1091	1030	660	185	360	400	30	M16	240	50	103							
							15	160M	160	603	275	110	1091	1030	660	185	360	400	30	M16	240	50	103							
FIF 22-80×65	80	65	100	200	385	160	1.5	90L	90	327	225	55	815	735	480	127.5	285	320	25	M12	210	38	73							
							2.2	100L	100	366	240	70	854	825	540	142.5	285	320	25	M12	210	38	80							
							3.7	112M	112	383	240	70	871	825	540	142.5	285	320	25	M12	210	38	78							
							11	160M	160	603	275	110	1091	1030	660	185	360	400	30	M16	240	50	105							
							15	160M	160	603	275	110	1091	1030	660	185	360	400	30	M16	240	50	105							
							18.5	160L	160	647	275	110	1135	1030	660	185	360	400	30	M16	240	50	105							
							22	160L	160	647	275	110	1135	1030	660	185	360	400	30	M16	240	50	108							
							22	180M	180	677	290	110	1165	1000	660	170	380	440	17	M16	240	50	107							
							30	180M	180	677	290	110	1165	1000	660	170	380	440	17	M16	240	50	108							
							30	180L	180	715	290	110	1203	1000	660	170	380	440	17	M16	240	50	125							
FIF 27-80×65	80	65	125	225	500	180	2.2	100L	100	366	275	75	994	925	600	162.5	360	400	30	M16	240	38	121							
							3.7	112M	112	383	275	75	1011	925	600	162.5	360	400	30	M16	240	50	108							
							5.5	132S	132	449	295	95	1077	1030	660	185	360	400	30	M16	240	50	119							
							7.5	132M	132	487	295	95	1115	1030	660	185	360	400	30	M16	240	50	119							
							15	160M	160	603	295	115	1231	1150	740	205	400	440	30	M16	240	50	143							
							18.5	160L	160	647	295	115	1275	1150	740	205	400	440	30	M16	240	50	143							
							22	160L	160	647	295	115	1275	1150	740	205	400	440	30	M16	240	50	144							
							22	180M	180	677	295	115	1305	1120	740	190	380	440	17	M16	240	50	141							
							30	180M	180	677	295	115	1305	1120	740	190	380	440	17	M16	240	50	146							
							30	180L	180	715	295	130	1343	1250	840	205	430	490	17	M16	240	50	156							
							37	180L	180	715	295	130	1343	1250	840	205	430	490	17	M16	240	50	156							
							37	200L	200	773	310	130	1401	1250	840	205	430	490	17	M16	240	50	155							
							45	180L	180	715	295	130	1343	1250	840	205	430	490	17	M16	240	50	146							
45	200L	200	773	310	130	1401	1250	840	205	430	490	17	M16	240	50	155														
FIF 19-100×80	100	80	100	200	500	160	1.5	90L	90	327	240	75	930	925	600	162.5	315	350	25	M12	210	38	99							
							2.2	100L	100	366	240	75	969	925	600	162.5	315	350	25	M12	210	38	104							
							3.7	112M	112	383	240	75	986	925	600	162.5	315	350	25	M12	210	38	102							
							11	160M	160	603	275	115	1206	1150	740	205	400	440	30	M16	240	50	120							
							15	160M	160	603	275	115	1206	1150	740	205	400	440	30	M16	240	50	133							
							18.5	160L	160	647	275	115	1250	1150	740	205	400	440	30	M16	240	50	133							
							22	160L	160	647	275	115	1250	1150	740	205	400	440	30	M16	240	50	136							
							22	180M	180	677	290	115	1280	1120	740	190	380	440	17	M16	240	50	142							
							30	180M	180	677	290	115	1280	1120	740	190	380	440	17	M16	240	50	147							
							30	180L	180	715	290	130	1318	1250	840	205	430	490	17	M16	240	50	157							
							FIF 22-100×80	100	80	100	225	500	180	2.2	100L	100	366	275	75	969	925	600	162.5	360	400	30	M16	240	38	121
														3.7	112M	112	383	275	75	986	925	600	162.5	360	400	30	M16	240	50	114
														5.5	132S	132	449	295	95	1052	1030	660	185	360	400	30	M16	240	50	125
7.5	132M	132	487	295	95	1090								1030	660	185	360	400	30	M16	240	50	125							
18.5	160L	160	647	295	115	1250								1150	740	205	400	440	30	M16	240	50	144							
22	160S	160	647	295	115	1250								1150	740	205	400	440	30	M16	240	50	149							
22	180M	180	677	295	115	1280								1120	740	190	380	440	17	M16	240	50	147							
30	180M	180	677	295	115	1280								1120	740	190	380	440	17	M16	240	50	152							
30	180L	180	715	295	130	1318								1250	840	205	430	490	17	M16	240	50	162							
37	180L	180	715	295	130	1318								1250	840	205	430	490	17	M16	240	50	162							
37	200L	200	773	310	130	1376								1250	840	205	430	490	17	M16	240	50	161							
45	180L	180	715	295	130	1318								1250	840	205	430	490	17	M16	240	50	150							
45	200L	200	773	310	130	1376								1250	840	205	430	490	17	M16	240	50	160							
FIF 27-100×80	100	80	125	250	500	200	3.7	112M	112	383	295	60	1011	925	600	162.5	400	440	30	M16	240	50	144							
							5.5	132S	132	449	305	80	1077	1030	660	185	400	440	30	M16	240	50	141							
							7.5	132M	132	487	305	80	1115	1030	660	185	400	440	30	M16	240	50	141							
							11	160M	160	603	315	100	1231	1120	740	190	380	440	17	M16	240	50	158							
							30	180M	180	677	315	100	1305	1120	740	190	380	440	17	M16	240	50	164							
							30	180L	180	715	315	115	1343	1250	840	205	430	490	17	M16	240	50	174							
							37	180L	180	715	315	115	1343	1250	840	205	430	490	17	M16	240	50	174							
							37	200L	200	773	315	115	1401	1250	840	205	430	490	17	M16	240	50	173							
							45	180L	180	715	315	115	1343	1250	840	205	430	490	17	M16	240	50	174							
							45	200L	200	773	315	115	1401	1250	840	205	430	490	17	M16	240	50	174							
							55	200M	200	643	315	115	1271	1250	840	205	430	490	17	M16	240	50	170							
							55	225S	225	790	340	115	1418	1250	840	205	480	550	22	M20	320	73	192							
							75	225S	225	790	340	115	1418	1250	840	205	480	550	22	M20	320	73	192							
75	250S	250	955	365	115	1583	1250	840	205	530	600	22	M20	320	73	190														

1. 本シリーズは日本産業機械工業会(JIMS)及び国際規格(ISO-2858)に準拠しております。
2. ポンプフランジはJIS10K規格を採用しております。
3. ベース寸法はJ.E.M規格電動機直結の場合を示しております。
4. ※印寸法ML・TLは電動機に依り多少異なります。
5. 3.7kw以上の場合基礎寸法は電動機の種類及び製作所により異なる場合がありますのでその都度ご確認ください。
6. 寸法は予告なしに変更する場合があります。

標準寸法表

CHS型

型番	ポンプ							モーター				取合寸法			共通ベース						ボルト			ポンプ重量										
	φS	φD	A	B	L	I	PC	kw	枠番	MC	ML*	TC	G	TL*	BL	BM	BN	BW	BY	BG	Bd	Bl	bb											
CHS 26-125 × 125	125	125	130	230	510	175	200	-	5.5	132S	132	449	280	230	1092	810	540	135	330	360	25	M12	210	38	139									
									7.5	132M	132	487	280	230	1130	810	540	135	330	360	25	M12	210	38	139									
									11	160M	160	603	310	250	1246	980	650	165	380	395	25	M12	210	38	170									
									15	160L	160	647	310	250	1290	980	650	165	380	395	25	M12	210	38	170									
									18.5	160L	160	572	310	250	1215	980	650	165	380	395	25	M12	210	38	173									
									18.5	180M	180	677	280	245	1320	1030	690	170	385	420	25	M12	210	38	163									
CHS 32-125 × 125	125	125	130	240	570	190	245	-	5.5	130S	132	449	315	230	1152	935	625	155	380	395	25	M12	210	38	186									
									7.5	132M	132	487	315	230	1190	935	625	155	380	395	25	M12	210	38	186									
									11	160M	160	603	335	270	1306	1010	650	180	365	400	32	M16	240	50	174									
									15	160L	160	647	335	270	1350	1010	650	180	365	400	32	M16	240	50	174									
									18.5	160L	160	572	335	270	1275	1010	650	180	365	400	32	M16	240	50	177									
									18.5	180M	180	677	355	265	1380	1070	700	185	400	430	32	M16	240	50	189									
									22	180M	180	677	355	265	1380	1070	700	185	400	430	32	M16	240	50	189									
									30	180M	180	598	355	265	1301	1070	700	185	400	430	32	M16	240	50	195									
									30	180L	180	715	355	265	1418	1070	700	185	400	430	32	M16	240	50	195									
									30	180L	180	715	355	265	1418	1070	700	185	400	430	32	M16	240	50	195									
CHS 26-150 × 150	150	150	145	245	570	185	245	-	5.5	132S	132	449	315	230	1167	935	625	155	380	395	25	M12	210	38	183									
									7.5	132M	132	487	315	230	1205	935	625	155	380	395	25	M12	210	38	183									
									11	160M	160	603	335	270	1321	1010	650	180	365	400	32	M16	240	50	171									
									15	160L	160	647	335	270	1365	1010	650	180	365	400	32	M16	240	50	171									
									18.5	160L	160	572	335	270	1290	1010	650	180	365	400	32	M16	240	50	174									
									18.5	180M	180	677	355	265	1395	1070	700	185	400	430	32	M16	240	50	186									
									22	180M	180	677	355	265	1395	1070	700	185	400	430	32	M16	240	50	186									
CHS 32-150 × 150	150	150	135	260	570	205	245	-	7.5	132M	132	487	315	230	1195	935	625	155	380	395	25	M12	210	38	196									
									11	160M	160	603	335	270	1311	1010	650	180	365	400	32	M16	240	50	184									
									15	160L	160	647	335	270	1355	1010	650	180	365	400	32	M16	240	50	184									
									18.5	160L	160	572	335	270	1280	1010	650	180	365	400	32	M16	240	50	187									
									18.5	180M	180	677	355	265	1385	1070	700	185	400	430	32	M16	240	50	199									
									22	180M	180	677	355	265	1385	1070	700	185	400	430	32	M16	240	50	199									
									30	180M	180	598	355	265	1306	1070	700	185	400	430	32	M16	240	50	205									
									30	180L	180	715	355	265	1423	1070	700	185	400	430	32	M16	240	50	205									
CHS 39-150 × 100	150	100	130	280	570	235	245	-	18.5	160L	160	572	335	270	1275	1010	650	180	365	400	32	M16	240	50	315									
									18.5	180M	180	677	355	265	1380	1070	700	185	400	430	32	M16	240	50	327									
									22	180M	180	677	355	265	1380	1070	700	185	400	430	32	M16	240	50	327									
									30	180M	180	598	355	265	1301	1070	700	185	400	430	32	M16	240	50	333									
									30	180L	180	715	355	265	1418	1070	700	185	400	430	32	M16	240	50	333									
									37	180L	180	666	345	280	1369	1090	720	185	450	480	32	M16	240	50	338									
									37	200L	200	803	365	275	1506	1110	750	180	520	550	25	M16	240	50	386									
									45	180L	180	666	345	280	1369	1090	720	185	450	480	32	M16	240	50	338									
									45	200L	200	803	365	275	1506	1110	750	180	520	550	25	M16	240	50	386									
									30	180L	180	715	280	245	1363	1030	690	170	385	420	25	M12	210	38	152									
CHS 30-150 × 100	150	100	135	230	510	170	200	-	37	180L	180	636	280	245	1284	1030	690	170	385	420	25	M12	210	38	152									
									37	200L	200	773	305	293	1421	1060	660	200	515	530	25	M12	210	38	169									
									45	180L	180	636	280	245	1284	1030	690	170	385	420	25	M12	210	38	152									
									45	200L	200	773	305	293	1421	1060	660	200	515	530	25	M12	210	38	169									
									55	200M	200	643	305	293	1291	1060	660	200	515	530	25	M12	210	38	169									
									55	225S	225	790	345	270	1438	1110	750	180	500	550	16	M12	210	38	174									
									75	250S	250	955	370	275	1603	1230	860	185	530	580	17	M16	240	50	189									
									90	250M	250	993	370	275	1641	1230	860	185	530	580	17	M16	240	50	189									
									CHS 26-200 × 200	200	200	183	264	695	203	280	-	11	160M	160	603	390	280	1484	1180	790	195	410	455	17	M16	240	50	342
																		15	160L	160	647	390	280	1528	1180	790	195	410	455	17	M16	240	50	342
18.5	160L	160	572	390	280	1453	1180	790										195	410	455	17	M16	240	50	342									
18.5	180M	180	677	390	280	1558	1180	790										195	410	455	17	M16	240	50	342									
22	180M	180	677	390	280	1558	1180	790										195	410	455	17	M16	240	50	342									
30	180M	180	598	390	280	1479	1180	790										195	410	455	17	M16	240	50	348									
30	180L	180	715	390	280	1596	1180	790										195	410	455	17	M16	240	50	348									
37	180L	180	666	390	280	1547	1180	790										195	410	455	17	M16	240	50	353									
37	200L	200	803	410	325	1684	1350	830	260	485	530	18	M16	240	50	367																		

標準寸法表 CHS型

ポンプ									モーター				取合寸法			共通ベース						ボルト			ポンプ
型番	φS	φD	A	B	L	I	PC	J	kw	枠番	MC	ML*	TC	G	TL*	BL	BM	BN	BW	BY	BG	Bd	Bl	bb	重量
CHS 33-200 × 150	200	150	153	282	695	239	280	-	18.5	160L	160	572	390	280	1423	1180	790	195	410	455	17	M16	240	50	342
									18.5	180M	180	677	390	280	1528	1180	790	195	410	455	17	M16	240	50	342
									22	180M	180	677	390	280	1528	1180	790	195	410	455	17	M16	240	50	342
									30	180M	180	598	390	280	1449	1180	790	195	410	455	17	M16	240	50	348
									30	180L	180	715	390	280	1566	1180	790	195	410	455	17	M16	240	50	348
									37	180L	180	666	390	280	1517	1180	790	195	410	455	17	M16	240	50	353
									37	200L	200	803	410	325	1654	1350	830	260	485	530	18	M16	240	50	367
									45	200L	200	803	410	325	1654	1350	830	260	485	530	18	M16	240	50	367
									55	225S	225	820	410	325	1671	1350	830	260	485	530	18	M16	240	50	378
CHS 40-200 × 150	200	150	202	294	885	260	320	-	30	180L	180	715	450	365	1805	1480	960	260	470	520	18	M16	240	50	475
									37	180L	180	666	450	365	1756	1480	960	260	470	520	18	M16	240	50	480
									37	200L	200	803	450	365	1893	1480	960	260	470	520	18	M16	240	50	476
									45	200L	200	803	450	365	1893	1480	960	260	470	520	18	M16	240	50	476
									55	225S	225	820	450	365	1910	1480	960	260	470	520	18	M16	240	50	482
									75	225S	225	724	450	365	1814	1480	960	260	470	520	18	M16	240	50	494
									75	250S	250	965	460	375	2055	1610	1090	260	550	625	22	M20	320	73	517
									90	225M	225	749	450	365	1839	1480	960	260	470	520	18	M16	240	50	494
									90	250M	250	1003	460	375	2093	1610	1090	260	550	625	22	M20	320	73	517
CHS 33-250 × 250	250	250	253	306	900	290	320	-	30	180L	180	715	450	380	1871	1480	960	260	470	520	18	M16	240	50	520
									37	180L	180	666	450	380	1822	1480	960	260	470	520	18	M16	240	50	525
									37	200L	200	803	450	380	1959	1480	960	260	470	520	18	M16	240	50	521
									45	200L	200	803	450	380	1959	1480	960	260	470	520	18	M16	240	50	521
									55	225S	225	820	450	380	1976	1480	960	260	470	520	18	M16	240	50	527
									75	225S	225	724	450	380	1880	1480	960	260	470	520	18	M16	240	50	539
									75	250S	250	965	460	375	2121	1610	1090	260	550	625	22	M20	320	73	562
									90	225M	225	749	450	380	1905	1480	960	260	470	520	18	M16	240	50	539
									90	250M	250	1003	460	375	2159	1610	1090	260	550	625	22	M20	320	73	562
CHS 42-250 × 200	250	200	225	306	885	290	320	-	37	200L	200	803	450	365	1916	1480	960	260	470	520	18	M16	240	50	566
									45	200L	200	803	450	365	1916	1480	960	260	470	520	18	M16	240	50	566
									55	225S	225	820	450	365	1933	1480	960	260	470	520	18	M16	240	50	572
									75	250S	250	965	460	375	2078	1610	1090	260	550	625	22	M20	320	73	607
									90	250M	250	1003	460	375	2116	1610	1090	260	550	625	22	M20	320	73	607
									110	250S	250	815	460	375	1928	1610	1090	260	550	625	22	M20	320	73	621
									110	280S	280	1123	485	385	2236	1660	1120	270	620	710	22	M20	320	73	642
									132	250M	250	853	460	375	1966	1610	1090	260	550	625	22	M20	320	73	621
									132	280M	280	1174	485	385	2287	1660	1120	270	620	710	22	M20	320	73	643
CHS 40-300 × 250	300	250	283	330	1060	299	360	20	45	200L	200	803	500	450	2149	1610	1090	260	550	625	22	M20	320	73	762
									55	225S	225	820	500	450	2166	1610	1090	260	550	625	22	M20	320	73	756
									75	250S	250	965	525	470	2311	1700	1120	290	550	625	22	M20	320	73	806
									90	225M	225	749	500	450	2095	1610	1090	260	550	625	22	M20	320	73	768
									90	250M	250	1003	525	470	2349	1700	1120	290	550	625	22	M20	320	73	806
									110	250S	250	815	525	470	2161	1700	1120	290	550	625	22	M20	320	73	820
									110	280S	280	1123	525	480	2469	1800	1200	300	620	710	22	M20	320	73	818
									132	250M	250	853	525	470	2199	1700	1120	290	550	625	22	M20	320	73	820
									132	280M	280	1174	525	480	2520	1800	1200	300	620	710	22	M20	320	73	818

1. ポンプフランジはJIS10K規格を採用しております。
2. ※印寸法ML・TLは電動機に依り多少異なります。
3. 37kw以上の場合基礎寸法は電動機の種類及び製作所により異なる場合がありますのでその都度ご照会ください。
4. 寸法は予告なしに変更する場合があります。

◆ 主要営業品目 ◆

- **ステンレスポンプ (SUS304, 316, 316L、ハステロイ、カーペンター)**
 - 4P 自吸式渦巻ポンプ (FHS-FMS 型) 2P 自吸式渦巻ポンプ (2FHS、2FGS、2FIS 型)
 - 4P 中揚程渦巻ポンプ (FM 型) 4P 高揚程渦巻ポンプ (FX 型)
 - 2PJIMS 10bar (2FJA、2FJB 型) JIMS 16bar (FIE、FIC、2FIC)
 - 2P 高揚程渦巻ポンプ (2FH 型、2FX 型) 大口径渦巻ポンプ (FZ 型)
 - ラインポンプ [2PM 型、2PH 型 (32mm ~ 100mm)]
 - ミニポンプ (MG2、MM2 型) 自吸式ミニポンプ (MSG2、MSM2 型)
 - 槽内立軸渦巻ポンプ (SVC 型)、THV 型ギャザーポンプ
- **ケミカルポンプ (硬質塩ビ製)**
 - 槽内外堅型ポンプ (RE 型、RE-W 型、RE-32 型)
 - 2P 渦巻ポンプ (TFV 型)
 - 2P 自吸式渦巻ポンプ (SFV 型)
- **全鋳鉄製自吸渦巻ポンプ**
 - SL-FG、SF-FG、SP-FG
- **プロセス用渦巻ポンプ (全鋳鉄製)**
 - FIF-FG、FIF-FM、CHS-FG、CHS-FM
- **ロックレスギヤーポンプ (V ベルト掛型)**
 - ORV 型、OR 型、ORV-27 型 (ステンレス製)
- **ハイロックレスギヤーポンプ (カップリング直結型)**
 - NHG 型
- **ハイピニオンポンプ (高粘度液用)**
 - DN 型 (鋳鉄製、ステンレス製)
- **カスケードポンプ**
 - ポンプとモーター一体型 : MM-154 ~ 324 型、MSSK-154 ~ 324 型、FKF-M 型、FKF-27M 型、2CJS-FM 型
 - カップリング直結型 : CB-27M 型、2CB2-27M 型、CBX2-27M 型、SUP-154 ~ 504 型
- **ノーシールスラリーポンプ**
 - KB 型チューブポンプ
- **ノーシールマグネットポンプ**
 - MMP 型、MP 型、MH 型渦巻ポンプ、MVP 型ベーンポンプ
- **ステンレスプレスポンプ**
 - MPHO 型
- **フレックスポンプ**
 - MU 型
- **スラリーポンプ**
 - AP 型 (FC、高クローム鋳鉄、SCS14、ゴムライニング)
- **PP ポンプ**
 - (ポリプロピレン、UPE)
- **気液混合マイクロバブル発生装置**
 - MBT 型 (2FKV 型ポンプ搭載)

◆ 予告なくカタログの内容を変更する場合がありますので御了承下さい。



SINCE 1923

株式会社 丸八ポンプ製作所

FIF-02
2013.11.25H

● 本社 〒103-0014 東京都中央区日本橋蛸殻町1-26-6
● 名古屋支店 〒460-0013 名古屋市中区上前津1-7-23
● 大阪支店 〒532-0011 大阪市淀川区西中島6-8-31花原第六ビル803
● 岡山営業所 〒700-0944 岡山市南区泉田1-12-7
● 福岡営業所 〒812-0011 福岡市博多区博多駅前4-31-1グランビアマンション博多駅前405号
● 小牧事業所 〒485-0021 小牧市大字二重堀字上西浦675-3
● 島根工場 〒699-1104 島根県雲南市加茂町南加茂687-7
URL <http://www.malhaty.com/>

☎03-3667-9071 (代) FAX 03-3669-0467
☎052-331-1711 (代) FAX 052-331-1715
☎06-6304-2990 (代) FAX 06-6303-2069
☎086-231-2603 (代) FAX 086-233-0631
☎092-474-7527 (代) FAX 092-471-7438
☎0568-73-8208 (代) FAX 0568-76-6384
☎0854-49-9508 (代) FAX 0854-49-8208