

マルハチ自吸式渦巻ポンプ

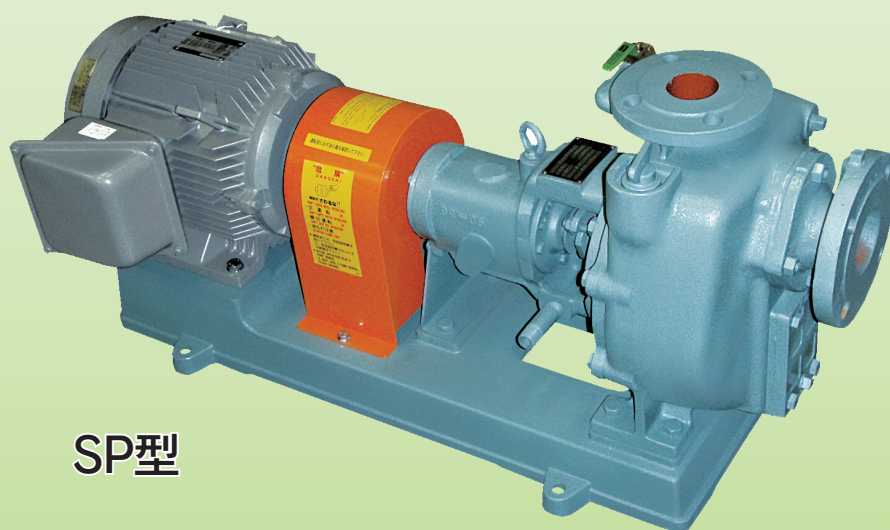


S型：全鑄鉄製（標準）

SL型：4P 低揚程

SF型：4P 中揚程

SP型：2P 高揚程



SP型

用 途

- 各種プラント用
- 給水、排水用
- 廃液処理設備用
- 溶剤等特殊液の移送用
- 公害防止装置用
- アルカリ液の移送用

特 長

1. 取扱いが容易な合理的な設計と、高品質信頼性、耐久性に優れ、また分解の場合には配管をはずさず、羽根車、軸、軸受が一体のまま取りはずすことができメンテナンスが容易です。
2. 渦流気水分離機構を備えた自吸式構造ですので、最初に 1 回ポンプを満水にすれば、それ以後の呼び水は必要がなく、運転と同時に自吸作用を開始しスピーディーな吸上げ能力を発揮します。
※特に SP 型の口径 40 × 32mm 以上は、ポンプ内部のディフューザー機能で気水分離能力が優れています。
3. 低価格と短納期
標準化方式により量産しておりますので、納期が短く、かつ、安価でお求めいただけます。
4. セミオープン形羽根車を採用しておりますが、SP 型についてはクローズドインペラー組込みも可能です。型式は **SG 型** となります。
5. 軸封部はグランドパッキン式、メカニカルシール式を標準とします。なお、自吸弁を含むパッキン、グランドパッキン、メカニカルシールの材質については、取扱い液によって変更可能ですのでご相談ください。

型 式 表 示

① 口径	② 型式	③ 材質	④ 軸封方式
40×40	SL	F	G

- ①口径 (mm) 40 × 40 : 吸込口 40mm × 吐出口 40mm ③材質 F : 全鋳鉄製
 ②型式 SL : 4P 低揚程型 BF : インペラー・グランド押工のみ CAC 他は鋳鉄製
 SF : 4P 中揚程型 27F : インペラー・グランド押工のみ SCS13 他は鋳鉄製
 SP : 2P 高揚程型 27 : 接液部 SCS13 及び SUS304 製
- ④軸封方式 G : グランドパッキン式
 M : メカニカルシール式

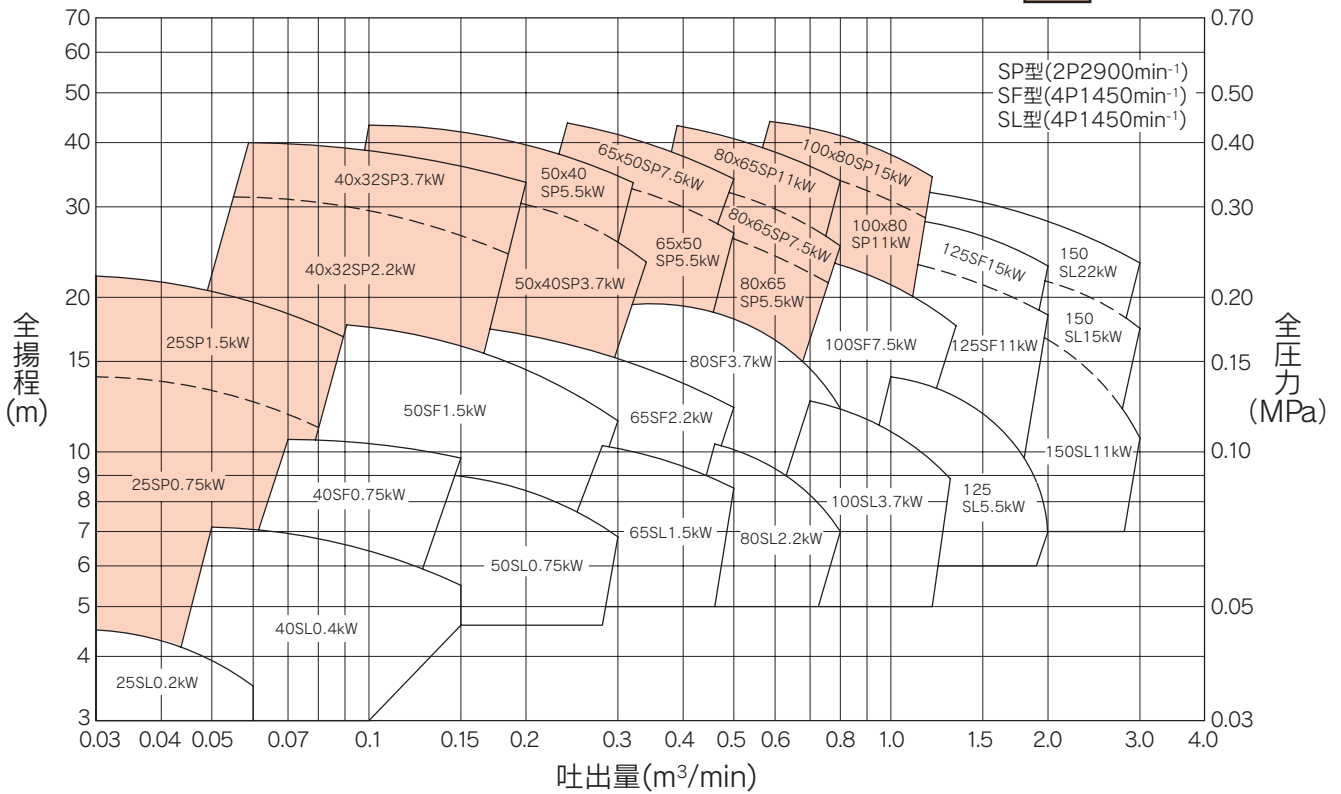
軸 封	全鋳鉄	要部 CAC	要部 SCS13 製	接液部 SCS13 製
グランドシール型	SL-FG	SL-BFG	SL-27FG	SL-27G
	SF-FG	SF-BFG	SF-27FG	SF-27G
	SP-FG	SP-BFG	SP-27FG	SP-27G
メカニカルシール型	SL-FM	SL-BFM	SL-27FM	SL-27M
	SF-FM	SF-BFM	SF-27FM	SF-27M
	SP-FM	SP-BFM	SP-27FM	SP-27M

SL・SF・SP 型の主要部標準材質

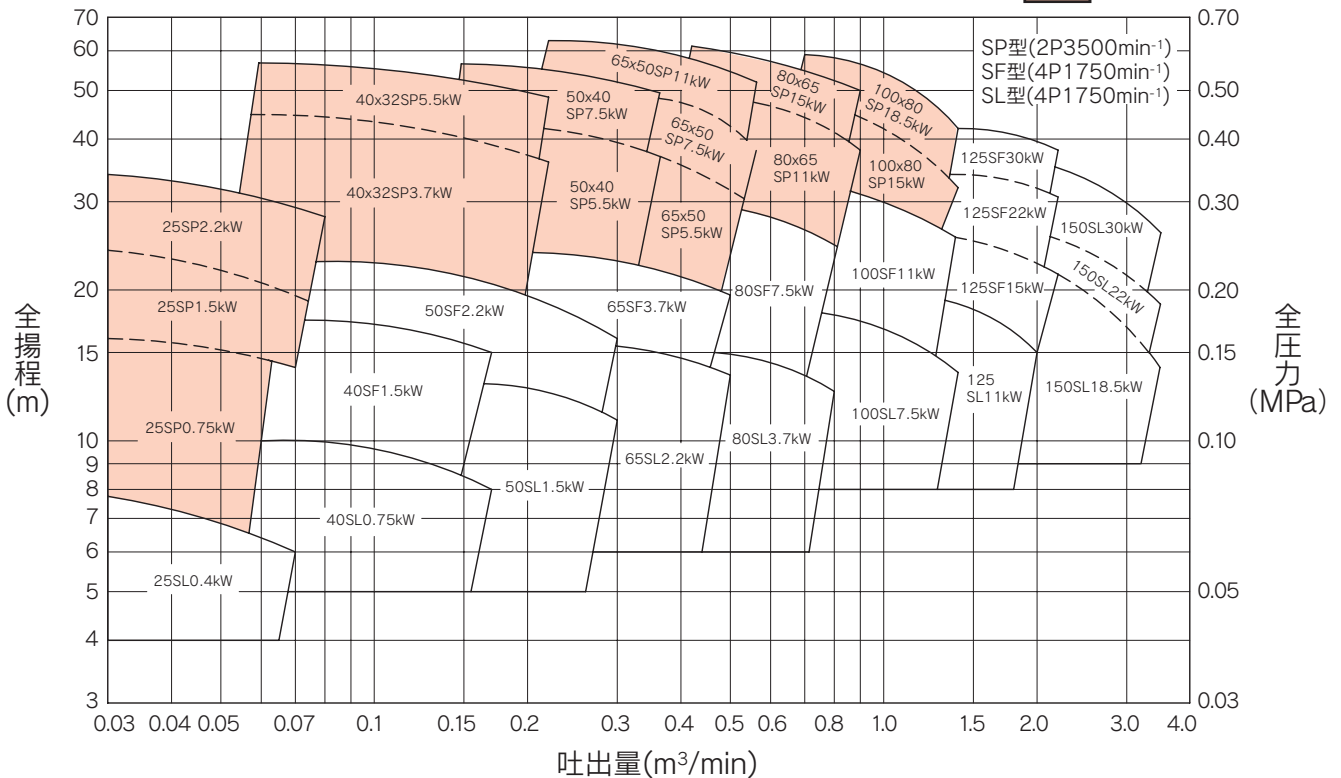
品 名	適用型式	全鋳鉄製	要部 CAC 製	要部 SCS13 製	接液部 SCS13 製
ケーシング	SL・SF・SP 型に 共通	FC200	FC200	FC200	SCS13
インペラー		FC200	CAC406	SCS13	SCS13
シャフト	SL・SF 型	SUS403	SUS403	SUS403	SUS304
	SP 型	S45C	S45C	S45C	SUS304
スリーブ	SL・SF 型	なし (150-SL 型は SUS304 製スリーブ付)			
	SP 型	SUS304	SUS304	SUS304	SUS304
自吸弁	SL・SF・SP 型に 共通	NBR (液質により選定変更可能です)			
カバーパッキン		NBR (液質により選定変更可能です)			
グランドパッキン		カーボンセンイ (液質により選定変更可能です)			
メカニカルシール		(液質により選定)			

選定表

● 50Hz
 4P=1450min⁻¹
 2P=2900min⁻¹
 内: 2P

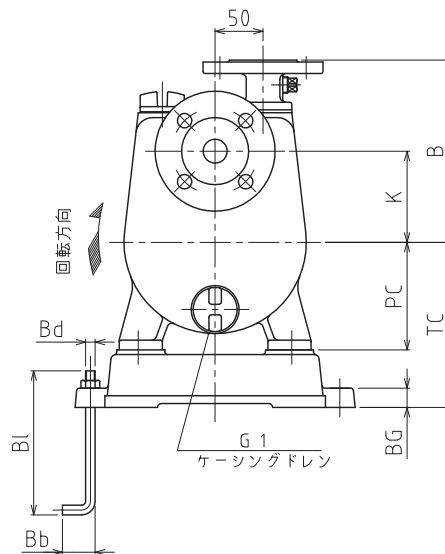
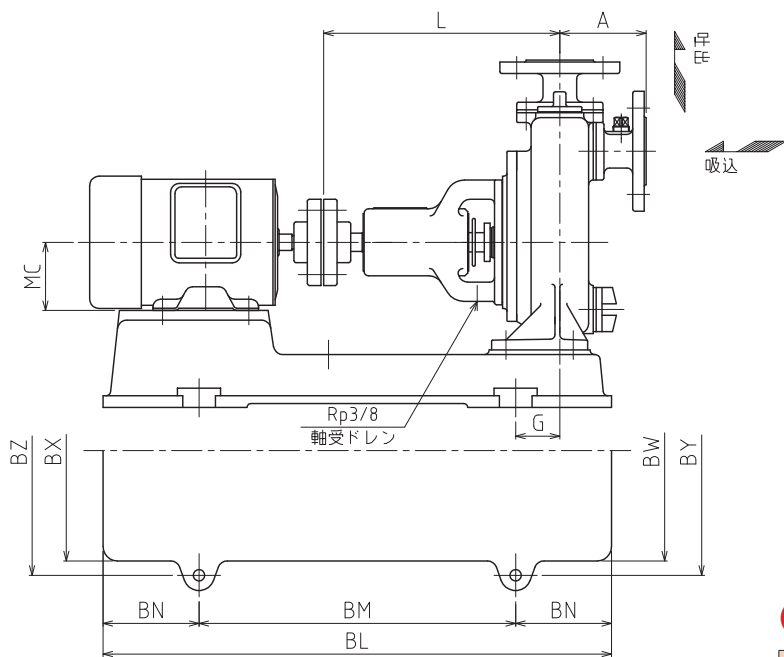


● 60Hz
 4P=1750min⁻¹
 2P=3500min⁻¹
 内: 2P

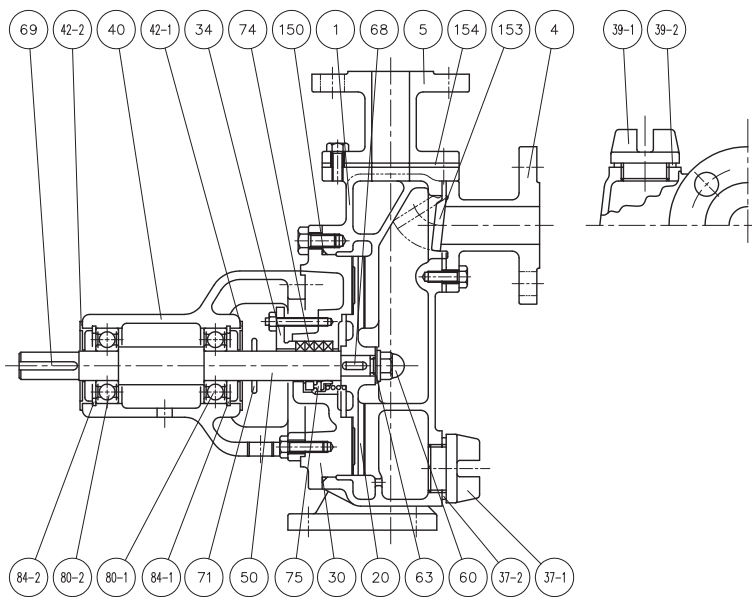


25-SL,25-SP 型

●標準寸法図



●標準構造図



●標準材質表 25-SL,SP 型

部番	品名	材質	数
154	吐出パッキン	NBR	1
153	自吸弁	NBR	1
150	カバーパッキン	NBR	1
84-2	スナップリング	S70C	1
84-1	スナップリング	S70C	1
80-2	ベアリング	SUJ2	1
80-1	ベアリング	SUJ2	1
75	メカニカルシール		1set
74	グランドパッキン	カーボンセンイ	1set
71	水切リング	NBR	1
69	キー	S45C	1
68	キー	SUS304	1
63	回り止め	SUS316	1
60	インペラーナット	SUS304	1
50	シャフト	SUS403	1
42-2	ベアリングカバー	ポリエチレン	1
42-1	ベアリングカバー	ポリエチレン	1
40	ブラケット	FC200	1
39-2	呼水栓パッキン	NA ジョイントシート	1
39-1	呼水栓	FC200	1
37-2	ドレン栓パッキン	NA ジョイントシート	1
37-1	ドレン栓	FC200	1
34	グランド押工	FCD400	1
30	スタフィングボックス	FC200	1
20	インペラー	FC200	1
5	吐出フランジ	FC200	1
4	吸込フランジ	FC200	1
1	ケーシング	FC200	1

●標準寸法表 SL 型

※ポンプ質量 (モータ質量含む) はモータによって異なります。

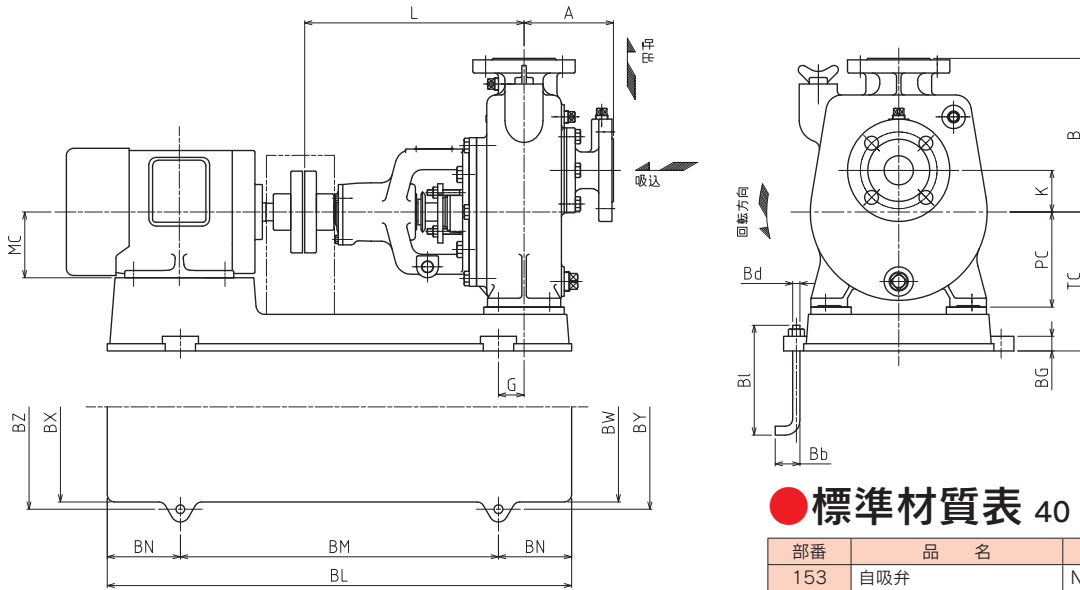
口径 (mm)	ポンプ					電動機モーター				共通ベース							基礎ボルト			ポンプ質量 kg			
	A	B	G	K	L	PC	TC	kW	極数	枠番	MC	BL	BM	BN	BW	BX	BY	BZ	BG		Bd	Bl	Bb
25×25	90	190	46	95	246	112	172	0.2	4	63 M	63	530	330	100	230	230	260	260	20	M10	150	34	35
	90	190	46	95	246	112	172	0.4	4	71 M	71	530	330	100	230	230	260	260	20	M10	150	34	37
	90	190	46	95	246	112	172	0.75	4	80 M	80	530	330	100	230	230	260	260	20	M10	150	34	43

SP 型

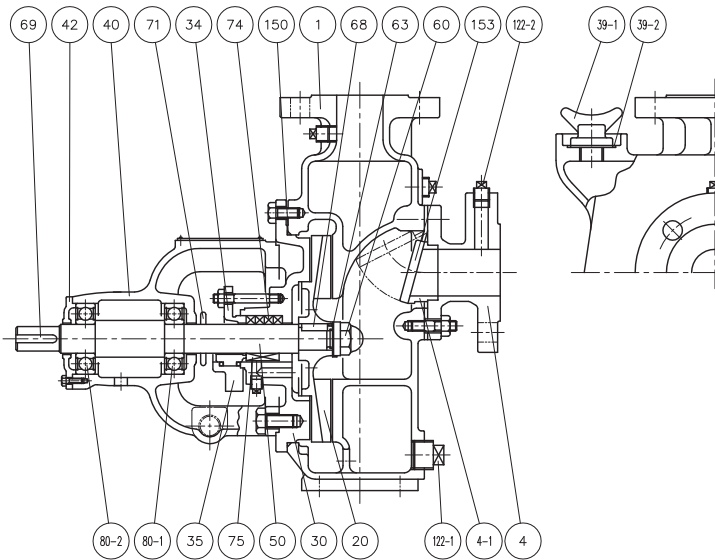
口径 (mm)	ポンプ					電動機モーター				共通ベース							基礎ボルト			ポンプ質量 kg			
	A	B	G	K	L	PC	TC	kW	極数	枠番	MC	BL	BM	BN	BW	BX	BY	BZ	BG		Bd	Bl	Bb
25×25	90	190	46	95	246	112	172	0.75	2	80 M	80	530	330	100	230	230	260	260	20	M10	150	34	42
	90	190	51	95	246	112	172	1.5	2	90 L	90	610	400	105	260	260	290	290	20	M10	150	34	48
	90	190	51	95	246	112	172	2.2	2	90 L	90	610	400	105	260	260	290	290	20	M10	150	34	52
	90	190	51	95	246	112	172	3.7	2	112 M	112	610	400	105	260	260	290	290	20	M10	150	34	57

40-SL ~ 125-SL 型

標準寸法図



標準構造図



標準材質表 40 ~ 125-SL 型

部番	品名	材質	数
153	自吸弁	NBR	1
150	カバーパッキン	NBR	1
122-2	プラグ	FCMB	2
122-1	ドレンプラグ	FCMB	1
80-2	ベアリング	SUJ2	1
80-1	ベアリング	SUJ2	1
75	メカニカルシール		1set
74	グランドパッキン	カーボンセンイ	1set
71	水切リング	NBR	1
69	キー	S45C	1
68	キー	SUS304	1
63	回り止め	SUS316	1
60	インペラーナット	SUS304	1
50	シャフト	SUS403	1
42	ベアリングカバー	FC200	1
40	ブラケット	FC200	1
39-2	呼水栓パッキン	NBR	1
39-1	呼水栓	FCMB	1
35	メカカバー	SCS13	1
34	グランド押工	FCD400	1
30	スタフィングボックス	FC200	1
20	インペラー	FC200	1
4-1	弁座	SCS13	1
4	吸込フランジ	FC200	1
1	ケーシング	FC200	1

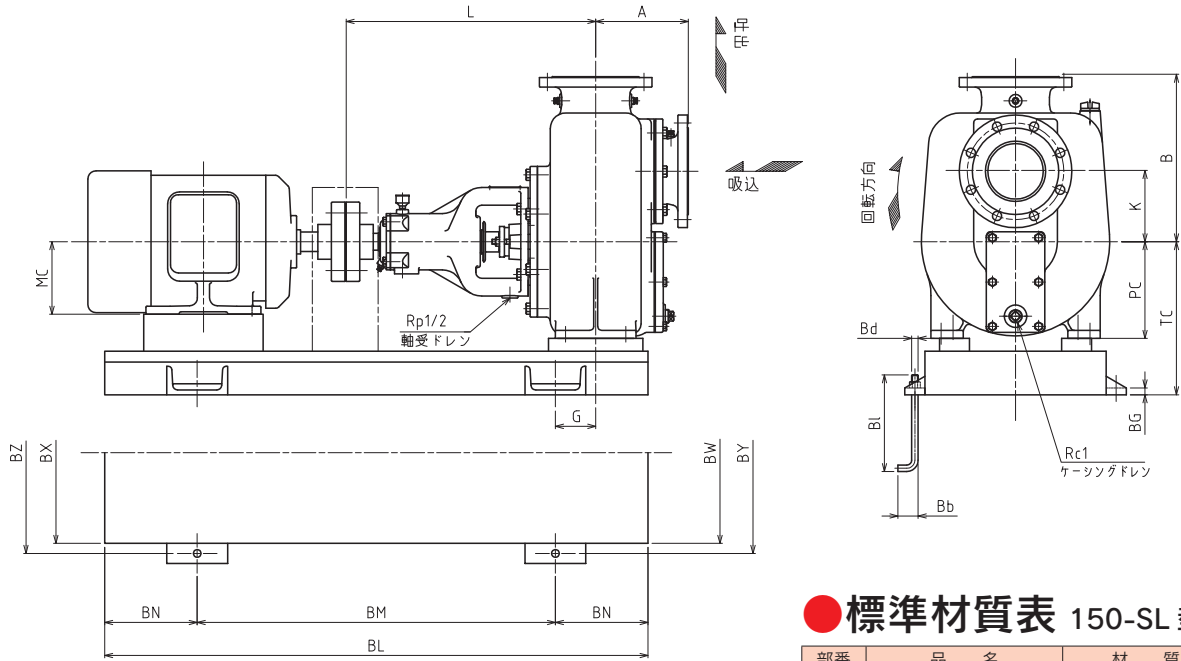
標準寸法表 SL 型

※ポンプ質量（モータ質量含む）はモータによって異なります。

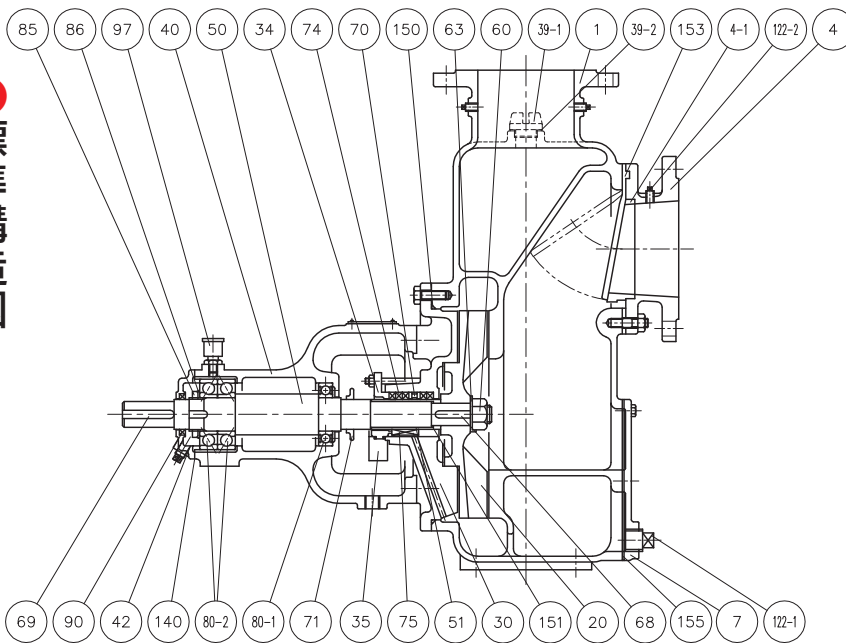
口径 (mm)	ポンプ					電動機モーター				共通ベース							基礎ボルト			ポンプ質量 kg			
	A	B	G	K	L	PC	TC	kW	極数	枠番	MC	BL	BM	BN	BW	BX	BY	BZ	BG		Bd	Bl	Bb
40×40	122	210	32.5	57	300	130	180	0.4	4	71 M	71	595	395	100	260	205	280	225	20	M10	150	34	78
	122	210	32.5	57	300	130	180	0.75	4	80 M	80	595	395	100	260	205	280	225	20	M10	150	34	79
	122	210	35	57	300	130	190	1.5	4	90 L	90	635	435	100	260	260	280	280	20	M10	150	34	85
50×50	123	210	32.5	52	300	130	180	0.4	4	71 M	71	595	395	100	260	205	280	225	20	M10	150	34	74
	123	210	32.5	52	300	130	180	0.75	4	80 M	80	595	395	100	260	205	280	225	20	M10	150	34	82
	123	210	35	52	300	130	190	1.5	4	90 L	90	635	435	100	260	260	280	280	20	M10	150	34	85
65×65	123	210	55	52	300	130	190	2.2	4	100 L	100	690	450	120	260	260	280	280	20	M10	150	34	92
	140	225	54	59	310	140	200	1.5	4	90 L	90	690	450	120	260	260	280	280	20	M10	150	34	93
	140	225	54	59	310	140	200	2.2	4	100 L	100	690	450	120	260	260	280	280	20	M10	150	34	97
80×80	140	225	54	59	310	140	200	3.7	4	112 M	112	690	450	120	260	260	280	280	20	M10	150	34	106
	149	245	61	62	315	140	200	2.2	4	100 L	100	690	450	120	260	260	280	280	20	M10	150	34	110
	149	245	61	62	315	140	200	3.7	4	112 M	112	690	450	120	260	260	280	280	20	M10	150	34	116
100×100	149	245	36	62	315	140	220	5.5	4	132 S	132	785	570	107.5	340	340	370	370	25	M12	210	38	139
	176	275	35	77	370	160	220	3.7	4	112 M	112	780	550	115	300	300	320	320	20	M10	150	34	184
	176	275	55	77	370	160	260	5.5	4	132 S	132	910	600	155	380	380	395	395	25	M10	210	38	208
	176	275	55	77	370	160	260	7.5	4	132 M	132	910	600	155	380	380	395	395	25	M12	210	38	210
125×125	176	275	75	77	370	160	270	11	4	160 M	160	980	650	165	380	380	390	390	25	M12	210	38	250
	210	340	5	145	400	185	285	5.5	4	132 S	132	910	600	155	380	380	395	395	25	M12	210	38	216
	210	340	10	145	400	185	295	7.5	4	132 M	132	980	650	165	380	380	390	390	25	M12	210	38	222
	210	340	30	145	400	185	295	11	4	160 M	160	1160	770	195	380	380	400	400	25	M12	210	38	256
	210	340	30	145	400	185	295	15	4	160 L	160	1160	770	195	380	380	400	400	25	M12	210	38	274

150-SL 型

●標準寸法図



●標準構造図



●標準材質表 150-SL 型

部番	品名	材質	数
155	フロントカバーパッキン	NA ジョイントシート	1
153	自吸弁	NBR	1
151	スリーブパッキン	PTFE	1
150	カバーパッキン	NBR	1
140	ベアリングカバーパッキン	スリーシート	1
122-2	プラグ	FCMB	3
122-1	ドレンプラグ	FCMB	1
97	グリースカップ		1
90	オイルシール	NBR	1
86	ベアリングワッシャー	SS400	1
85	ベアリングナット	SS400	1
80-2	ベアリング	SUJ2	1set
80-1	ベアリング	SUJ2	1
75	メカニカルシール		1set
74	グランドパッキン	カーボンセンイ	1set
71	水切リング	NBR	1
70	ランタンリング	FC200	1
69	キー	S45C	1
68	キー	SUS304	1
63	回り止め	SUS316	1
60	インペラーナット	SUS304	1
51	スリーブ	SUS304	1
50	シャフト	S45C	1
42	ベアリングカバー	FC200	1
40	ブラケット	FC200	1
39-2	呼水栓パッキン	NA ジョイントシート	1
39-1	呼水栓	FC200	1
35	メカカバー	SUS304	1
34	グランド押工	FCD400	1
30	スタフィンボックス	FC200	1
20	インペラー	FC200	1
7	フロントカバー	FC200	1
4-1	弁座	SCS13	1
4	吸込フランジ	FC200	1
1	ケーシング	FC200	1

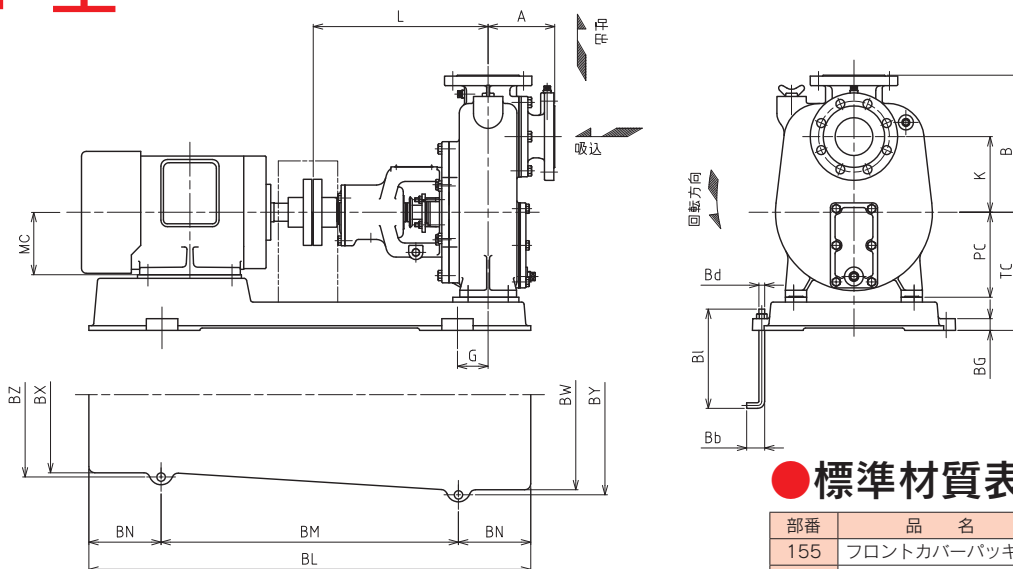
●標準寸法表 SL 型

※ポンプ質量 (モータ質量含む) はモータによって異なります。

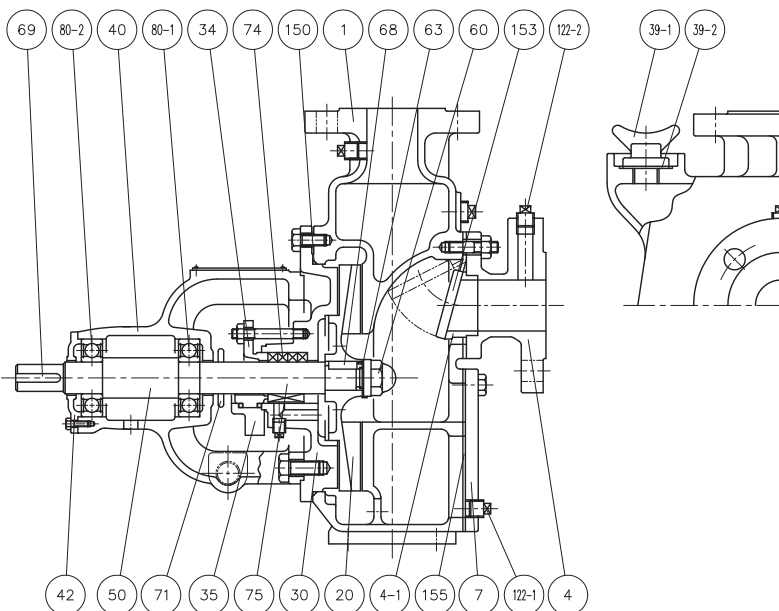
口径	ポンプ					電動機モーター				共通ベース						基礎ボルト			ポンプ質量				
	A	B	G	K	L	PC	TC	kW	極数	枠番	MC	BL	BM	BN	BW	BX	BY	BZ	BG	Bd	Bl	Bb	kg
150×150	230	416	100	177	620	240	380	11	4	160 M	160	1300	840	230	450	450	500	500	17	M16	240	50	385
	230	416	100	177	620	240	380	15	4	160 L	160	1300	840	230	450	450	500	500	17	M16	240	50	400
	230	416	100	177	620	240	380	18.5	4	180 M	180	1350	890	230	450	450	500	500	17	M16	240	50	475
	230	416	100	177	620	240	380	22	4	180 M	180	1350	890	230	450	450	500	500	17	M16	240	50	485
	230	416	100	177	620	240	380	30	4	180 L	180	1350	890	230	450	450	500	500	17	M16	240	50	520

SF 型

標準寸法図



標準構造図



標準材質表 SF 型

部番	品名	材質	数
155	フロントカバーパッキン	NA ジョイントシート	1
153	自吸弁	NBR	1
150	カバーパッキン	NBR	1
122-2	プラグ	FCMB	2
122-1	ドレンプラグ	FCMB	1
80-2	ベアリング	SUJ2	1
80-1	ベアリング	SUJ2	1
75	メカニカルシール		1set
74	グランドパッキン	カーボンセシイ	1set
71	水切リング	NBR	1
69	キー	S45C	1
68	キー	SUS304	1
63	回り止め	SUS316	1
60	インペラーナット	SUS304	1
50	シャフト	SUS403	1
42	ベアリングカバー	FC200	1
40	ブラケット	FC200	1
39-2	呼水栓パッキン	NBR	1
39-1	呼水栓	FCMB	1
35	メカカバー	SCS13	1
34	グランド押工	FCD400	1
30	スタフィンボックス	FC200	1
20	インペラー	FC200	1
7	フロントカバー	FC200	1
4-1	弁座	SCS13	1
4	吸込フランジ	FC200	1
1	ケーシング	FC200	1

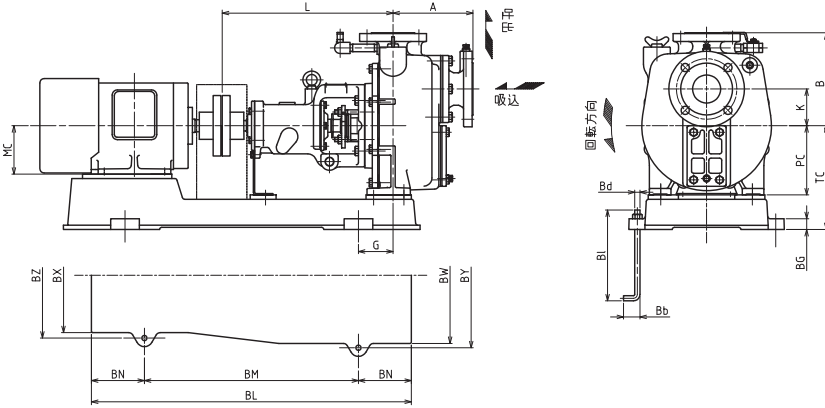
標準寸法表 SF 型

※ポンプ質量（モータ質量含む）はモータによって異なります。

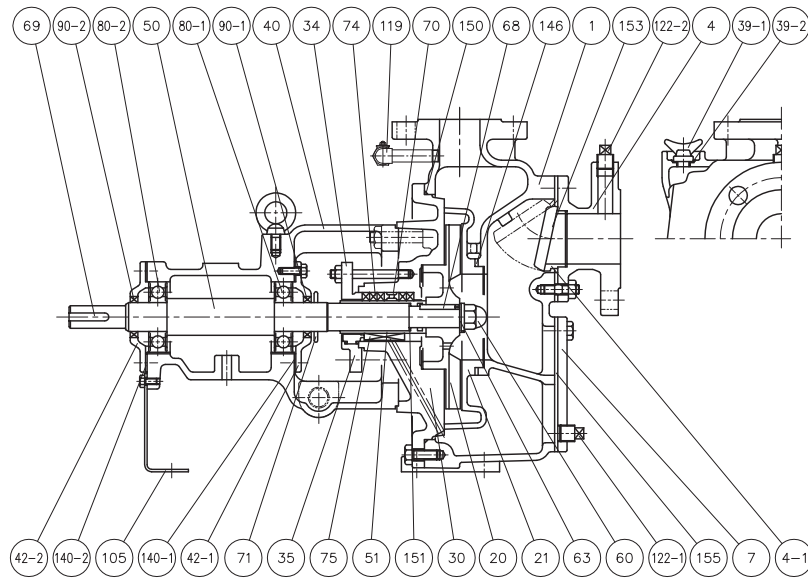
口径	ポンプ					電動機モーター				共通ベース						基礎ボルト			ポンプ質量				
	A	B	G	K	L	PC	TC	kW	極数	枠番	MC	BL	BM	BN	BW	BX	BY	BZ	BG	Bd	Bl	Bb	kg
40×40	122	255	30	146	310	155	215	0.75	4	80 M	80	660	435	112.5	295	235	320	260	20	M10	150	34	109
	122	255	20	146	310	155	215	1.5	4	90 L	90	740	495	122.5	315	265	335	290	20	M10	150	34	114
	122	255	20	146	310	155	215	2.2	4	100 L	100	740	495	122.5	315	265	335	290	20	M10	150	34	121
50×50	123	255	20	141	310	155	215	1.5	4	90 L	90	740	495	122.5	315	265	335	290	20	M10	150	34	115
	123	255	20	141	310	155	215	2.2	4	100 L	100	740	495	122.5	315	265	335	290	20	M10	150	34	120
	123	255	20	141	310	155	228	3.7	4	112 M	112	740	495	122.5	315	265	335	290	20	M10	150	34	131
65×65	135	275	25	148	355	168	233	2.2	4	100 L	100	815	545	135	315	315	345	345	25	M12	210	38	132
	135	275	25	148	355	168	233	3.7	4	112 M	112	815	545	135	315	315	345	345	25	M12	210	38	141
	135	275	50	148	355	168	252	5.5	4	132 S	132	935	625	155	380	380	390	390	25	M12	210	38	167
80×80	141	290	40	160	370	180	245	3.7	4	112 M	112	815	545	135	315	315	345	345	25	M12	210	38	146
	141	290	65	160	370	180	250	5.5	4	132 S	132	935	625	155	380	380	390	390	25	M12	210	38	154
	141	290	65	160	370	180	250	7.5	4	132 M	132	935	625	155	380	380	390	390	25	M12	210	38	175
	141	290	85	160	370	180	290	11	4	160 M	160	980	650	165	380	380	390	390	25	M12	210	38	204
100×100	168	320	80	170	385	200	270	7.5	4	132 M	132	935	625	155	380	380	395	395	25	M12	210	38	195
	168	320	98	170	385	200	310	11	4	160 M	160	980	650	165	380	380	395	395	25	M12	210	38	226
	168	320	98	170	385	200	310	15	4	160 L	160	980	650	165	380	380	395	395	25	M12	210	38	244
125×125	205	390	105	190	606	220	360	11	4	160 M	160	1250	800	225	400	400	450	450	17	M16	240	50	361
	205	390	105	190	606	220	360	15	4	160 L	160	1250	800	225	400	400	450	450	17	M16	240	50	381
	205	390	105	190	606	220	360	18.5	4	180 M	180	1300	850	225	400	400	450	450	17	M16	240	50	455
	205	390	105	190	606	220	360	22	4	180 M	180	1300	850	225	400	400	450	450	17	M16	240	50	465
	205	390	105	190	606	220	360	30	4	180 L	180	1300	850	225	400	400	450	450	17	M16	240	50	505

40 × 32-SP ~ 100 × 80-SP 型

標準寸法図



標準構造図



標準材質表 SP型

部番	品名	材質	数
155	フロントカバーパッキン	NA ジョイントシート	1
153	自吸弁	NBR	1
151	スリーブパッキン	PTFE	1
150	カバーパッキン	NBR	1
146	ディフューザパッキン	NBR	1
140-2	ベアリングカバーパッキン	スリシート	1
140-1	ベアリングカバーパッキン	スリシート	1
122-2	プラグ	FCMB	2
122-1	ドレンプラグ	FCMB	1
119	エア抜き弁 Assy	FCMB	1set
105	サポート	SS400	1
90-2	オイルシール	NBR	1
90-1	オイルシール	NBR	1
80-2	ベアリング	SUJ2	1
80-1	ベアリング	SUJ2	1
75	メカニカルシール		1set
74	グランドパッキン	カーボンセイ	1set
71	水切りリング	NBR	1
70	ランタンリング	SCS13	1
69	キー	S45C	1
68	キー	SUS304	1
63	回り止め	SUS316	1
60	インペラナット	SUS304	1
51	スリーブ	SUS304	1
50	シャフト	S45C	1
42-2	ベアリングカバー	FC200	1
42-1	ベアリングカバー	FC200	1
40	ブラケット	FC200	1
39-2	呼水栓パッキン	NBR	1
39-1	呼水栓	FCMB	1
35	メカカバー	SCS13	1
34	グランド押エ	FCD400	1
30	スタフィンボックス	FC200	1
21	ディフューザ	FC200	1
20	インペラ	FC200	1
7	フロントカバー	FC200	1
4-1	弁座	SCS13	1
4	吸込フランジ	FC200	1
1	ケーシング	FC200	1

※部番140-1, 42-1は
口径 40×32, 50×40mmの機種には付属しません。

標準寸法表 SP型

※ポンプ質量 (モータ質量含む) はモータによって異なります。

口径	ポンプ							電動機モーター				共通ベース						基礎ボルト		ポンプ質量			
	A	B	G	K	L	PC	TC	kW	極数	寸番	MC	BL	BM	BN	BW	BX	BY	BZ	BG	Bd	Bl	Bb	kg
40×32	157	190	55	70	345	160	220	2.2	2	90 L	90	740	495	122.5	315	265	335	290	20	M10	150	34	102
	157	190	55	70	345	160	220	3.7	2	112 M	112	740	495	122.5	315	265	335	290	20	M10	150	34	113
	157	190	80	70	345	160	240	5.5	2	132 S	132	785	500	142.5	315	315	350	350	25	M12	210	38	130
50×40	163	200	55	80	345	160	220	3.7	2	112 M	112	740	495	122.5	315	265	335	290	20	M10	150	34	107
	163	200	80	80	345	160	240	5.5	2	132 S	132	785	500	142.5	315	315	350	350	25	M12	210	38	124
	163	200	80	80	345	160	240	7.5	2	132 S	132	785	500	142.5	315	315	350	350	25	M12	210	38	126
65×50	185	215	80	85	395	160	240	5.5	2	132 S	132	825	540	142.5	315	315	350	350	25	M12	210	38	145
	185	215	80	85	395	160	240	7.5	2	132 S	132	825	540	142.5	315	315	350	350	25	M12	210	38	147
	185	215	120	85	395	160	275	11	2	160 M	160	1030	660	185	360	360	400	400	30	M16	240	50	180
80×65	191	240	113	90	410	180	295	5.5	2	132 S	132	1030	660	185	360	360	400	400	30	M16	240	50	158
	191	240	113	90	410	180	295	7.5	2	132 S	132	1030	660	185	360	360	400	400	30	M16	240	50	160
	191	240	113	90	410	180	295	11	2	160 M	160	1030	660	185	360	360	400	400	30	M16	240	50	188
	191	240	113	90	410	180	295	15	2	160 M	160	1030	660	185	360	360	400	400	30	M16	240	50	200
100×80	233	265	113	100	410	180	295	11	2	160 M	160	1030	660	185	360	360	400	400	30	M16	240	50	238
	233	265	113	100	410	180	295	15	2	160 M	160	1030	660	185	360	360	400	400	30	M16	240	50	250
	233	265	113	100	410	180	295	18.5	2	160 L	160	1030	660	185	360	360	400	400	30	M16	240	50	260



株式会社丸八ポンプ製作所

SINCE 1923

- 本社 〒103-0014 東京都中央区日本橋蛸殻町1丁目26番6号
- 名古屋支店 〒460-0013 名古屋市中区上前津1丁目7番23号
- 大阪支店 〒532-0011 大阪市淀川区西中島6丁目8番31号 花原第6ビル803号
- 仙台営業所 〒984-0015 宮城県仙台市若林区卸町1丁目6番15号 卸町セントラルビル4階
- 岡山営業所 〒700-0944 岡山市南区泉田1丁目12番7号
- 広島営業所 〒731-0153 広島市安佐南区安東2丁目4番7号
- 福岡営業所 〒812-0011 福岡市博多区博多駅前4丁目31番1号
- 島根出張所 〒699-1104 島根県雲南市加茂町南加茂687番地7
- 郵サビスセンター 〒494-0019 愛知県一宮市蓮池郷前46番1
- 島根工場 〒699-1104 島根県雲南市加茂町南加茂687番地7

- ☎03-3667-9071 (代) FAX.03-3669-0467
- ☎052-228-3808 (代) FAX.052-228-3200
- ☎06-6304-2990 (代) FAX.06-6303-2069
- ☎022-290-6216 (代) FAX.022-290-9819
- ☎086-231-2603 (代) FAX.086-233-0631
- ☎082-554-1408 (代) FAX.082-554-1407
- ☎092-474-7527 (代) FAX.092-471-7438
- ☎0854-49-9608 (代) FAX.0854-49-8608
- ☎0586-52-2808 (代) FAX.0586-52-2810
- ☎0854-49-9508 (代) FAX.0854-49-8208

URL <https://www.malhaty.com/>

◆製品改良等により、予告なしにカタログ内容を変更する場合がありますのでご了承ください。

S-02
2024.03.25H