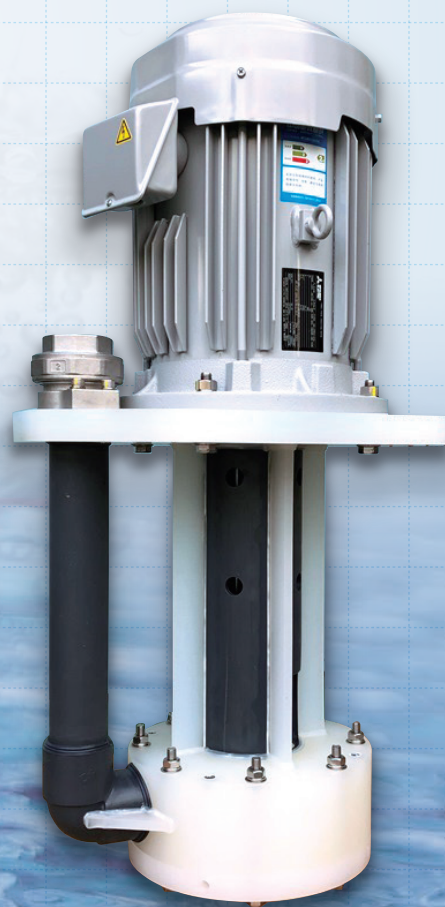
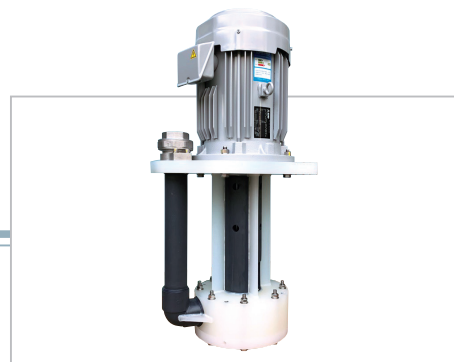


耐摩耗、高粘度に対応、シーリングレス



立軸脱泡機能付

# スラリーポンプ BVC-PP シリーズ



液中のスラリーで困っているあなた!!  
すっくとPP(パーティクル・パル)におまかせ下さい。

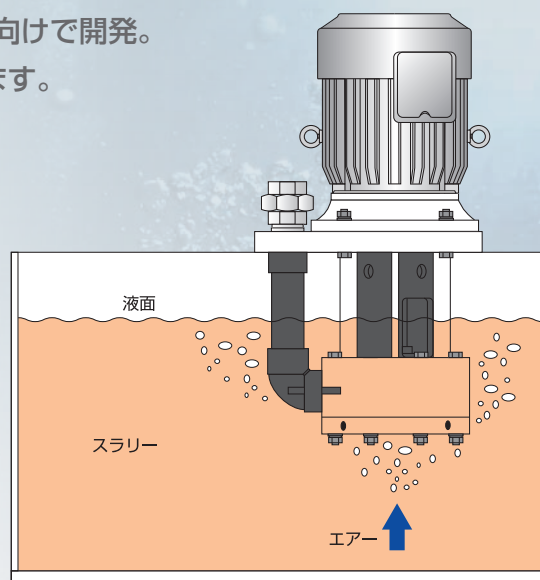
1995年 半導体ウェーハ製造装置(ワイヤーソー)向けで開発。  
現在も世界中の半導体メーカーに愛され続けております。

## 実績

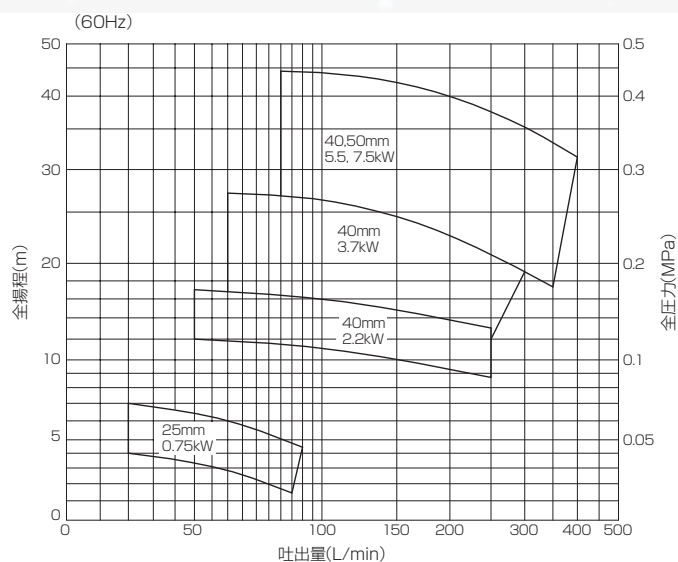
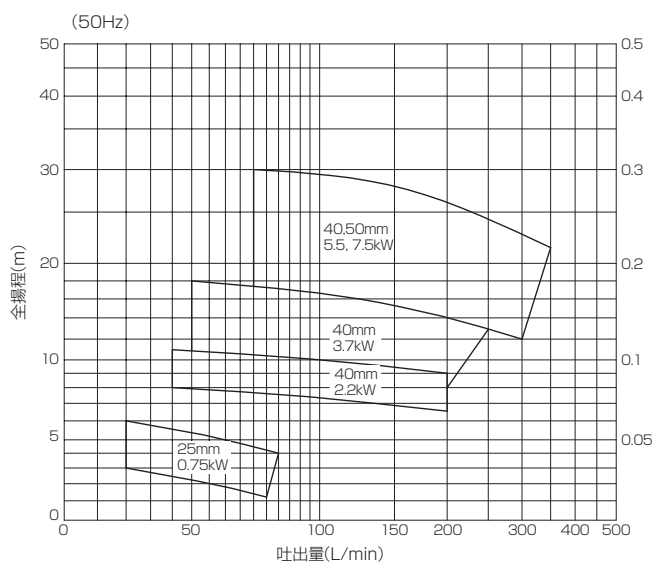
- 太陽電池製造装置向けに10,000台以上の納入
- ダイヤモンドワイヤーのメッキライン
- 摩耗性、油性(高粘度)・水溶性加工液に対応
- エアーが混入しても排出できます

## 用途

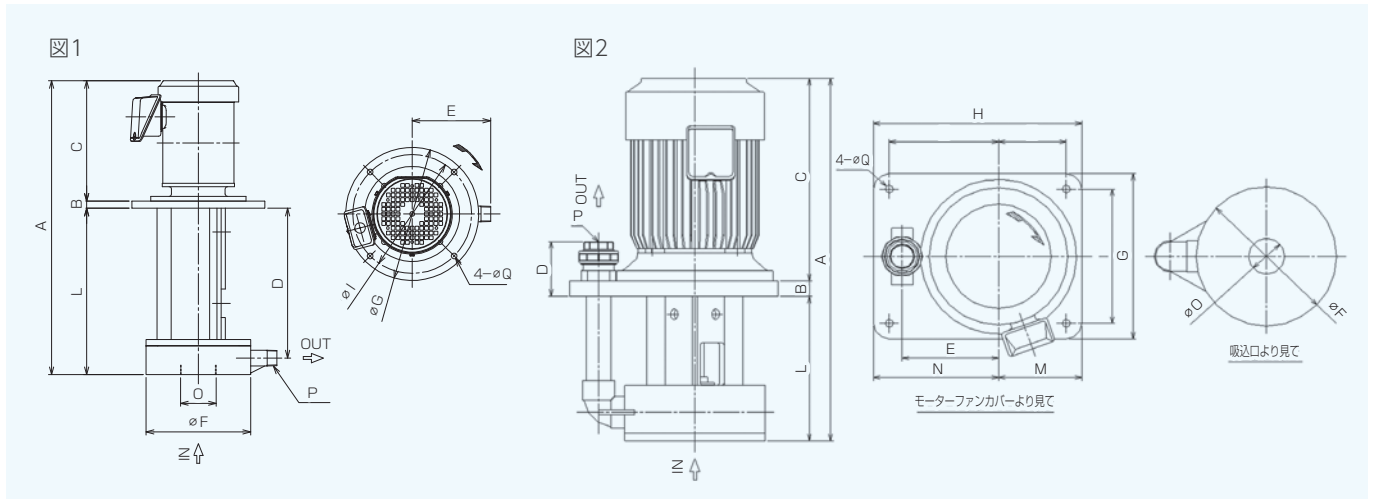
- 各種研磨液のろ過循環
- シリコンウエハー加工液
- 放電加工液のろ過循環



## 選定図



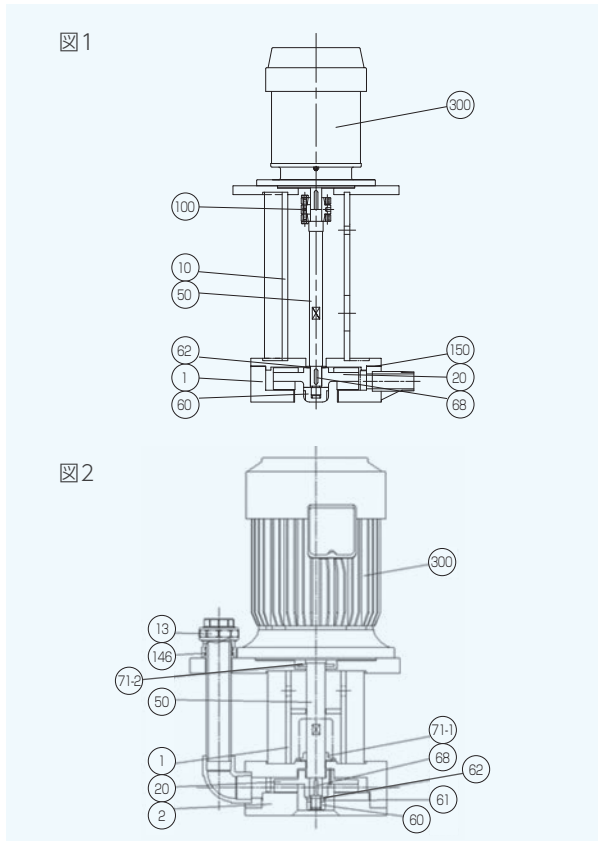
外形図 ※C寸法は、トップランナー規制(高効率IE3)モータ、外国規格(新GB2級)等で変わります。



標準寸法表

口径 (mm)	モーター (kW)	図	L	A	B	C	D	E	F	G	H	I	J	K	M	N	O	P	Q	質量 (kg)
25	0.75	1	350	619	15	254	315	165	220	280	-	250	-	-	-	-	2・1/2B	1B	12	23
			499	768	15	254	464	165	220	280	-	250	-	-	-	-	-	2・1/2B	1B	12
40	2.2	2	260	534	20	254	106	160	220	280	370	230	115	205	140	209	70	1・1/2B	14	31
			260	611	30	321	128	160	220	260	340	210	105	185	130	210	70	1・1/2B	14	44
	5.5		280	703	30	393	106	185	270	320	400	260	130	210	160	240	70	1・1/2B	15	65
			440	863	30	393	106	185	270	320	400	260	130	210	160	240	70	1・1/2B	15	67
	7.5		280	703	30	393	106	185	270	320	400	260	130	210	160	240	70	1・1/2B	15	73
			440	863	30	393	106	185	270	320	400	260	130	210	160	240	70	1・1/2B	15	75
50	7.5	310	733	30	393	106	195	270	320	412	260	130	222	160	252	70	2B	15	75	
		440	863	30	393	106	195	270	320	412	260	130	222	160	252	70	2B	15	76	

構造図



標準材質表

部番	品名	図1		図2	
		材質	個数	材質	個数
1	ケーシング一式	PP	1	PP	1
2	サクシオンカバー	-	-	PP	1
10	保護管	PP	1	-	-
13	吐出口	-	-	SCS13	1
20	インペラー	UPE	1	UPE	1
50	シャフト	SUS304	1	SUS304	1
60	インペラーナット	PP+SUS304	1	SUS304	1
61	スプリングワッシャー	-	-	SUS304	1
62	インペラーワッシャー	SUS304	1	SUS304	1
68	キー	SUS316	1	SUS316	1
71-1	水切リング	-	-	SUS304	1
71-2	水切リング	-	-	NBR	1
100	カップリング	-	1set	-	-
146	Oリング	FKM	2	FKM	2
150	カバーパッキン	NBR	1	-	-
300	モータ	-	1	-	1



SINCE 1923

## 株式会社丸八ポンプ製作所

<http://www.malhaty.com/>

本 社	〒103-0014 東京都中央区日本橋蛸殻町1-26-6	TEL.03-3667-9071 (代)	FAX.03-3669-0467
名古屋支店	〒485-0021 小牧市大字二重堀字上西浦675-3	TEL.0568-48-0608 (代)	FAX.0568-42-3253
大 阪 支 店	〒532-0011 大阪市淀川区西中島6-8-31 花原第6ビル803	TEL.06-6304-2990 (代)	FAX.06-6303-2069
岡山営業所	〒700-0944 岡山市南区泉田1-12-7	TEL.086-231-2603 (代)	FAX.086-233-0631
広島出張所	〒731-0101 広島市安佐南区八木3-11-30	TEL.082-554-1408 (代)	FAX.082-554-1407
島根出張所	レジデンス梅林402		
福岡営業所	〒699-1104 島根県雲南市加茂町南加茂687-7	TEL.0854-49-9608 (代)	FAX.0854-49-8608
	〒812-0011 福岡市博多区博多駅前4-31-1 グランピアマンション博多駅前405号	TEL.092-474-7527 (代)	FAX.092-471-7438
小牧事業所	〒485-0021 小牧市大字二重堀字上西浦675-3	TEL.0568-73-8208 (代)	FAX.0568-76-6384
島 根 工 場	〒699-1104 島根県雲南市加茂町南加茂687-7	TEL.0854-49-9508 (代)	FAX.0854-49-8208

※製品改良等により予告なしにカタログ内容を変更する場合がありますのでご了承ください。



島根工場