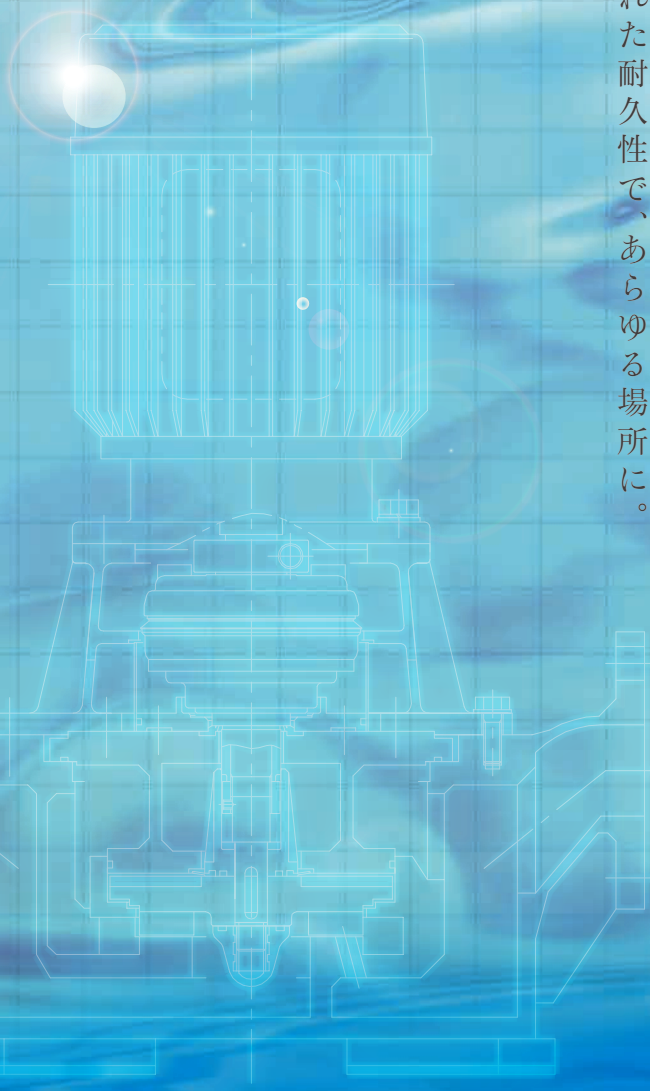


優れた耐久性で、あらゆる場所に。



SFV型

TFV型

優れた耐久性で、あ

用途

- 廃液、廃水処理 ■ 化学工業（化学薬品、染料、農薬、中和装置、集塵装置、洗浄装置）
- 金属工業（製錬、製版） ■ メッキ工業（エッチングマシン） ■ 繊維工業
- 紙、パルプ工業 ■ 電気電子工業 ■ 石鹼油脂工業 ■ 合成樹脂工業
- 海水処理（原子力発電所、漁業関係）

特徴

1

自動遠心開閉装置

無摺動 シール

HKSシール装置を採用。ポンプが回転する時に発生する遠心力を利用してシール面を「開」「閉」する自動遠心開閉装置です。

2

優れた耐蝕性、 耐候性

長寿命

FRP（ガラス繊維強化プラスチック）+HT-PVC（耐熱塩ビ）を標準材質にしていますので耐蝕性、耐熱性に優れています。

3

SFVシリーズは

自吸式

呼水は初回のみでOK!ポンプ停止時はポンプ内に自動的に自吸水が残留する構造になっていますので、次回より呼水の必要はありません。

材質

	SFV	SFV-H	SFV-P	SFV-PH	SFV-PP	TFV	TFV-H	TFV-P	TFV-PH
ケーシング	FRP		PVC		PP	FRP		PVC	
インペラー		HT-PVC			PP		HT-PVC		
ポンプシャフト				SUS304					
シャフトスリーブ		GFR-PP			PP		GFR-PP		
シールパッキン				FKM					
使用限界温度	80℃		55℃		75℃		80℃		55℃

※HT-PVC：耐熱塩ビ ※SFV-H型、SFV-PH型：高揚程タイプ ※TFV-P型、TFV-PH型：高揚程タイプ

仕様

	SFV型
口径	25×25mm ~ 125×125mm
吐出量	20L/min
全揚程	5m ~ 30m
軸封方式	HKS
モータ極数	2P(2900min ⁻¹ /50)



ご使用上の注意

ポンプ内が有液状態で下記の運転状況は運動熱が発生し、事故・故障の原因となりますので、ご注意ください。

1. 弁の締切運転
2. 空気混入等による揚水不良運転
3. ストレーナー、配管の目詰まり



ご使用上の注意

- ・ HKSシールは遠心力を利用したシール方式ですのでインペーターによる40Hz以下の低速運転はできません。
- ・ シール羽根による液体シール構造ですので、吸込側の押込み揚程は4m以下でご使用ください。

あらゆる場所に。

4

耐薬品性

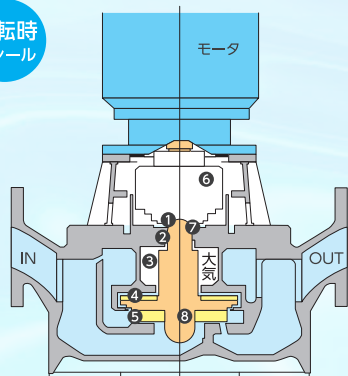
5

メンテナンス
が簡単

配管は外さなくても良い
トッププルアウト構造。

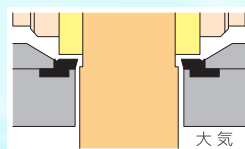
シール原理

運転時のシール



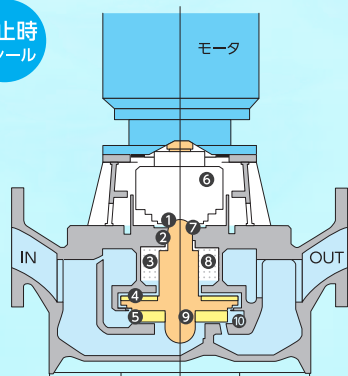
- ① シールリング
- ② シールパッキン
- ③ 空気室
- ④ シール羽根
- ⑤ 揚水羽根
- ⑥ 自動遠心開閉装置
- ⑦ シール面 (開)
- ⑧ インペラー
- ⑨ 渦巻室

▼シール面 (開) 状態



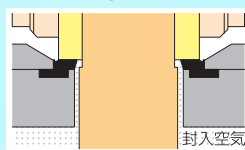
シール面を「開」とするので、シール面は無接触状態になります。又、インペラーのシール羽根（裏羽根）が回転することによって、空気室内の液をケーシング内に排出し、空気室内は空気のみとなり、同時にシール羽根の外周部に液体リングを形成して、空気室内からの空気の混入防止効果も果たしています。

停止時のシール



- ① シールリング
- ② シールパッキン
- ③ 空気室
- ④ シール羽根
- ⑤ 揚水羽根
- ⑥ 自動遠心開閉装置
- ⑦ シール面 (閉)
- ⑧ 封入空気
- ⑨ インペラー
- ⑩ 渦巻室

▼シール面 (閉) 状態



シール面を「閉」とすることで、シール部と液の間に空気を封じ込みます。シール部分は液に触れることもなくシールをするので、液モレがありません。

Contents

使用限界温度

SFV/SFV-H 80℃

SFV-P/SFV-PH 55℃

SFV-PP 75℃



P.3-6

SFV型 自吸式

使用限界温度

TFV 80℃

TFV-P/TFV-PH 55℃



P.7-8

TFV型 非自吸式

使用限界温度

RE-32 80℃

RE-HT/RE-PP 75℃

RE-P/RE-W 55℃



P.11-14

RE型 槽内外型

SFV 型 自吸式

FRP 製 SFV / SFV-H (高揚程)

接液部材質：FRP + HT-PVC

使用限界温度
80°C

PVC 製 SFV-P / SFV-PH (高揚程)

接液部材質：全 PVC

使用限界温度
55°C

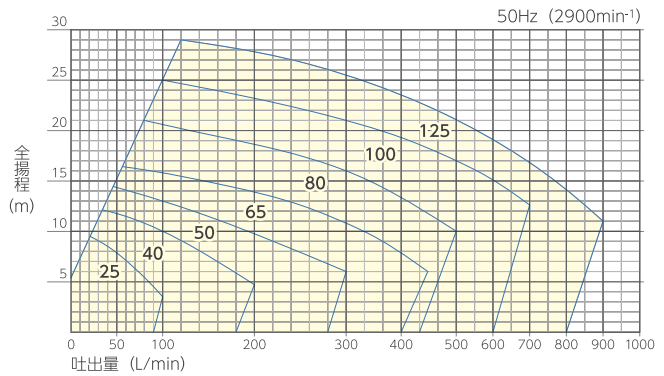


SFV 型 自吸式

標準適用表・選定図

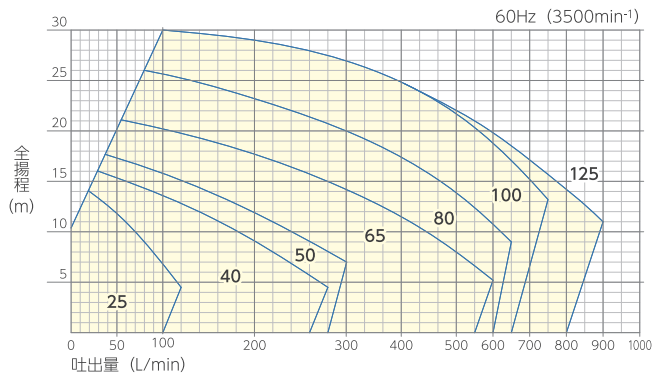
SFV 型 / SFV-P 型 **50Hz** (比重 1.0)

型式	口径 mm	動力 kW	全揚程 m	吐出量 L/min
25SFV 25SFV-P	25	0.4/0.75/1.5	5	80
40SFV 40SFV-P	40	0.75/1.5/2.2	6	130
50SFV 50SFV-P	50	1.5/2.2	8	210
65SFV 65SFV-P	65	2.2/3.7/5.5	10	300
80SFV 80SFV-P	80	3.7/5.5/7.5	12	400
100SFV 100SFV-P	100	5.5/7.5	15	540
125SFV 125SFV-P	125	7.5	18	670



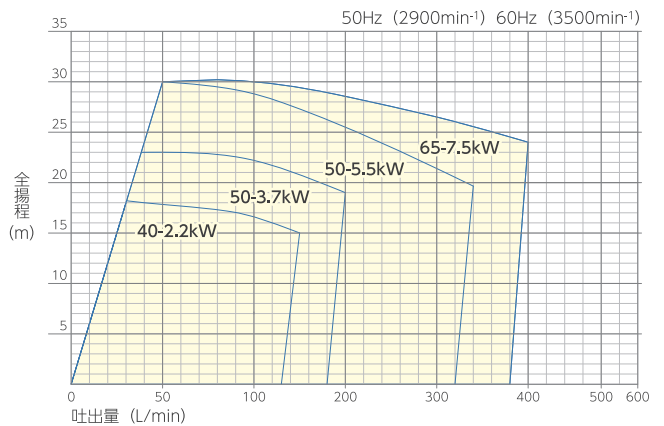
SFV 型 / SFV-P 型 **60Hz** (比重 1.0)

型式	口径 mm	動力 kW	全揚程 m	吐出量 L/min
25SFV 25SFV-P	25	0.75/1.5/2.2	5	110
40SFV 40SFV-P	40	1.5/2.2	6	230
50SFV 50SFV-P	50	2.2	8	280
65SFV 65SFV-P	65	3.7/5.5	10	440
80SFV 80SFV-P	80	5.5/7.5	12	560
100SFV 100SFV-P	100	7.5	15	700
125SFV 125SFV-P	125	7.5	18	670

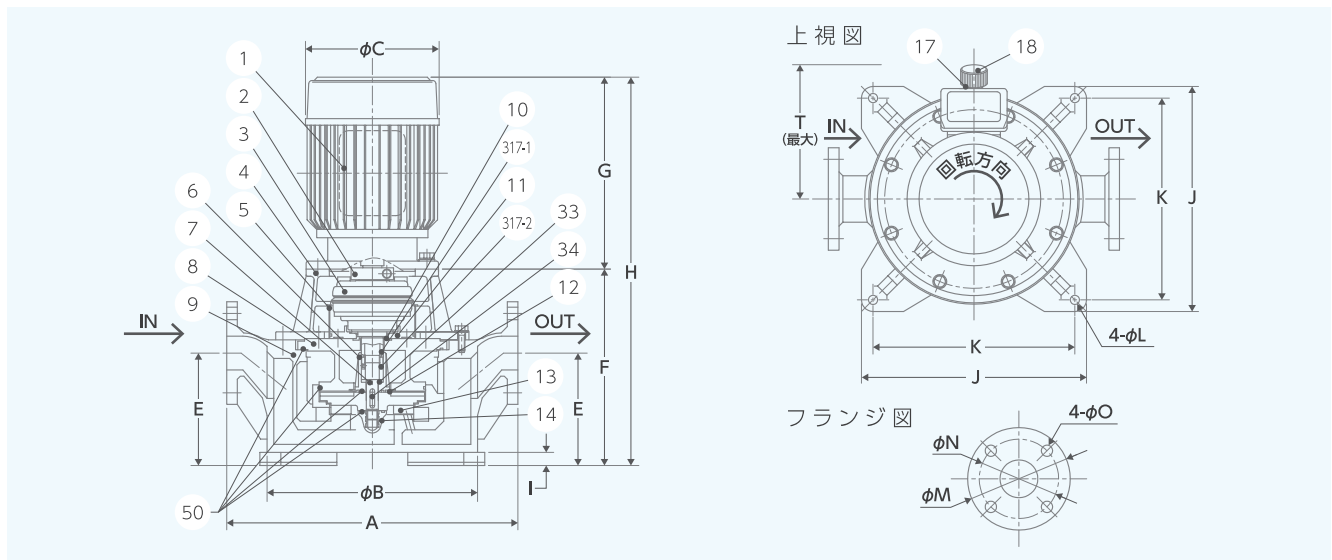


SFV-H 型 / SFV-PH 型 **50Hz / 60Hz** (比重 1.0)

型式	口径 mm	動力 kW	全揚程 m	吐出量 L/min
40SFV-H 40SFV-PH	40	2.2	16	120
50SFV-H	50	3.7	20	170
50SFV-PH		5.5	25	200
65SFV-H 65SFV-PH	65	7.5	26	300



標準寸法・構造図



標準材質表

品番	品名	材質	品番	品名	材質	品番	品名	材質
1	モータ	—	8	バックケーシング	HT-PVC	17	ドレーンプラグ・キャップ	HT-PVC/PVC
2	カップリング	S45C	9	ケーシング	FRP/PVC	18	注水口プラグ・キャップ	HT-PVC/PVC
3	HKSシール装置	セラミック、PPS他	10	シールパッキン	FKM	33	シャフトカラー	SUS304
4	モータスタンド	FC	11	パッキンフランジ	GFR-PP/HT-PVC	34	インペラーキー	SUS304
5	シールカバー	PMMA	12	チャッキシート	FEPM	50	Oリング	FKM
6	シャフトスリーブ	GFR-PP	13	インペラー	HT-PVC	317-1	シールスリーブ	PPS
7	ポンプシャフト	SUS304	14	インペラーナット	HT-PVC	317-2	シールナット	SUS304

標準寸法表

型式	記号	口径 mm	動力 kW	(単位: mm)														質量(kg)			
				A	φB	φC	E	F	G	H	I	J	K	φL	φM	φN	φO	T	FRP/PVC		
25SFV 25SFV-P		25	0.4	255	142	140	264	230	494	18	280	245	14	125	90	4-φ19	160	24/26			
			0.75		267		256	523	22								190	35/37			
			1.5		202		290	557									167	42/44			
40SFV 40SFV-P		40	0.75	345	174	170	292	256	548 553	19	340	305	14	140	105	4-φ19	210	41/43			
			1.5		318		202	297	290								582	20	49/50		
			2.2					587													
50SFV 50SFV-P		50	1.5	345	202	170	292	290	582	19	340	305	14	155	120	4-φ19	210	51/52			
			2.2																318	297	587
65SFV 65SFV-P		65	2.2	505	202	220	352 357	290	642 647	19	375	340	14	175	140	4-φ19	230	57/64			
			3.7		235		359 364	365	724 729								25	400	360	270	80/87
			5.5		272		339 344	375	714 719										239 270	98/106	
80SFV 80SFV-P		80	3.7	525	235	220	359 364	365	724 729	19	375	340	14	185	150	8-φ19	230 270	80/87			
			5.5		390		339	375	714								25	400	360	239	97/105
			7.5		272		344	375	719										270	104/112	
100SFV 100SFV-P		100	5.5	660	470	330	454	375	829	25	470	420	15	210	175	8-φ19	270	117/136			
			7.5														465	840	30	485	440
125SFV 125SFV-P		125	7.5	680	470	330	454	375	829	25	470	420	15	250	210	8-φ23	270	125/142			
40SFV-H 40SFV-PH		40	2.2	440	345	170	292	290	582	19	340	305	14	140	105	4-φ19	210	52/52			
50SFV-H 50SFV-PH		50	3.7	490	390	220	359 364	365	724 729	19	360	325	14	155	120	4-φ19	225 245	79/83			
			5.5		370		272	339 344	375								714 719	25	365	239 245	97/101
65SFV-H 65SFV-PH		65	7.5	505	390	220	339	375	714	19	375	340	14	175	140	4-φ19	239	108/120			
				560	420		354		729	25	400	360					270				

※赤色文字は、SFV-P型・SFV-PH型です。
 ※ポンプ設置の際はモータ端子箱や注水及びドレーンの作業性を考慮ください (T寸法+作業スペース)。

SFV 型 自吸式

PP 製 SFV-PP

接液部材質：全 PP

使用限界温度

75°C

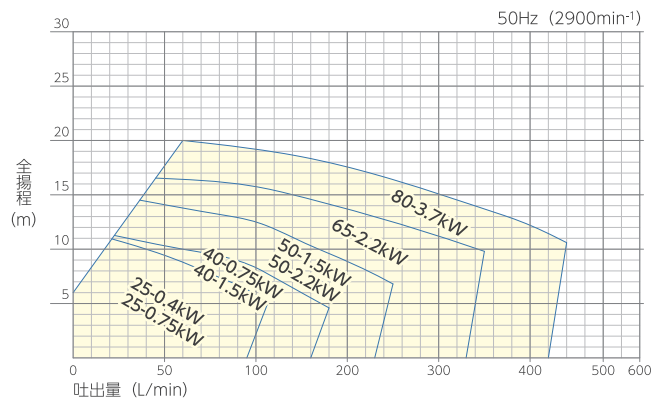


SFV 型 自吸式

標準適用表・選定図

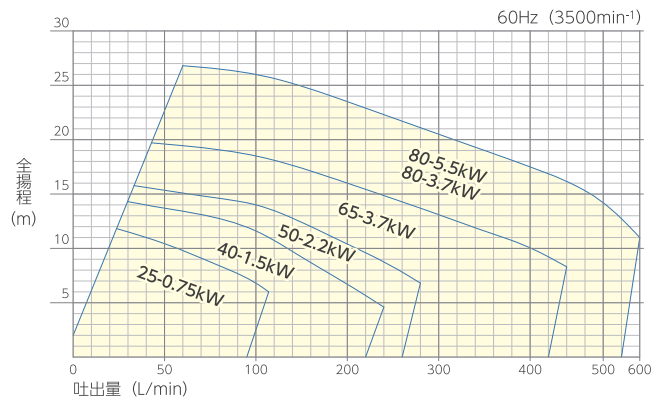
SFV-PP 型 50Hz (比重 1.0)

型式	口径 mm	動力 kW	全揚程 m	吐出量 L/min
25SFV-PP	25	0.4	5	75
		0.75	5	80
40SFV-PP	40	0.75	6	120
		1.5	6	150
50SFV-PP	50	1.5	8	180
		2.2	8	220
65SFV-PP	65	2.2	10	300
80SFV-PP	80	3.7	12	400

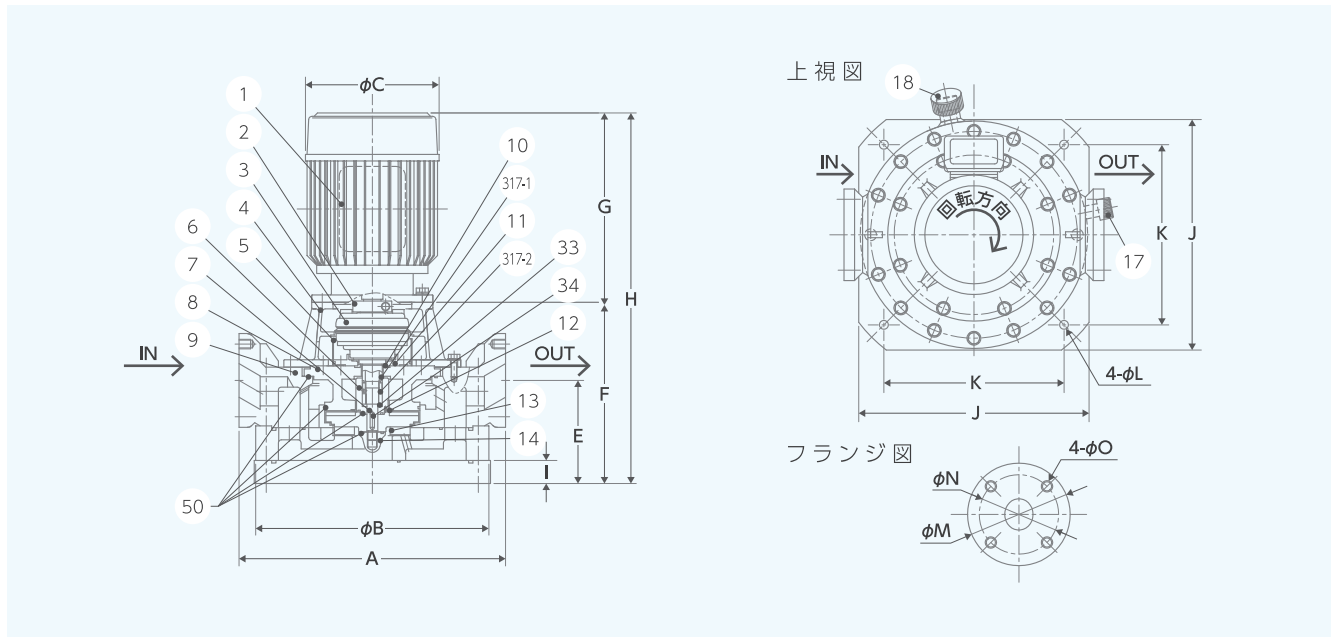


SFV-PP 型 60Hz (比重 1.0)

型式	口径 mm	動力 kW	全揚程 m	吐出量 L/min
25SFV-PP	25	0.75	5	90
40SFV-PP	40	1.5	6	180
50SFV-PP	50	2.2	8	250
65SFV-PP	65	3.7	10	400
80SFV-PP	80	3.7	12	400
		5.5	12	540



標準寸法・構造図



標準材質表

品番	品名	材質	品番	品名	材質	品番	品名	材質
1	モータ	—	8	バックケーシング	PP	17	ドレーン口キャップ	PP(2ヶ)
2	カップリング	S45C	9	ケーシング	PP	18	注水口キャップ	PP
3	HKSシール装置	セラミック、PPS他	10	シールパッキン	FKM	33	シャフトカラー	SUS304
4	モータスタンド	FC	11	パッキンフランジ	GFR-PP/HT-PVC	34	インペラーキー	SUS304
5	シールカバー	PMMA	12	チャッキシート	FEPM	50	Oリング	FKM
6	シャフトスリーブ	PP	13	インペラー	PP	317-1	シールスリーブ	PPS
7	ポンプシャフト	SUS304	14	インペラーナット	PP	317-2	シールナット	SUS304

標準寸法表

型式	記号	口径 mm	動力 kW	(単位: mm)													質量(kg)	
				A	φB	φC	E	F	G	H	I	J	K	φL	φM	φN		φO
25SFV-PP		25	0.4	350	318	142	140	275	230	505	32	325	245	15	125	90	4-M16	32
			0.75			174		278	256	534								41
40SFV-PP		40	0.75	440	385	174	170	299	256	555	38	390	305	15	140	105	4-M16	46
			1.5			202		290	589	57								
50SFV-PP		50	1.5	440	385	202	170	299	290	589	38	390	305	15	155	120	4-M16	57
			2.2			202		290	589	59								
65SFV-PP		65	2.2	560	445	202	220	347	290	637	50	460	360	15	175	140	4-φ19	67
			3.7			235		354	365	719								87
80SFV-PP		80	3.7	560	445	235	220	354	365	719	50	460	360	15	185	150	8-φ19	88
			5.5			272		334	375	709								102

※ポンプ設置の際はモータ端子箱や注水及びドレーンの作業性を考慮ください。

TFV 型 非自吸式

FRP 製 TFV

接液部材質：FRP + HT-PVC

使用限界温度
80°C

PVC 製 TFV-P / TFV-PH (高揚程)

接液部材質：全 PVC

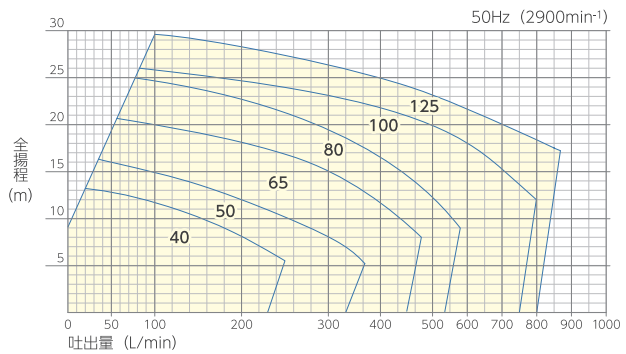
使用限界温度
55°C



標準適用表・選定図

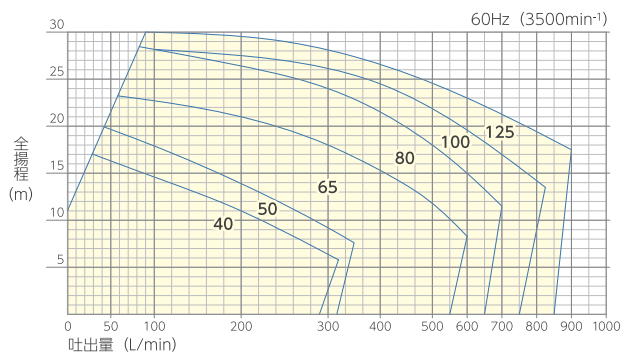
TFV 型 / TFV-P 型 50Hz (比重 1.0)

型式	口径 mm	動力 kW	全揚程 m	吐出量 L/min
40TFV 40TFV-P	40	0.75/1.5/2.2	6	180
50TFV 50TFV-P	50	1.5/2.2	8	270
65TFV 65TFV-P	65	2.2/3.7/5.5	10	350
80TFV 80TFV-P	80	3.7/5.5/7.5	12	460
100TFV 100TFV-P	100	5.5/7.5	15	720
125TFV	125	7.5	18	780



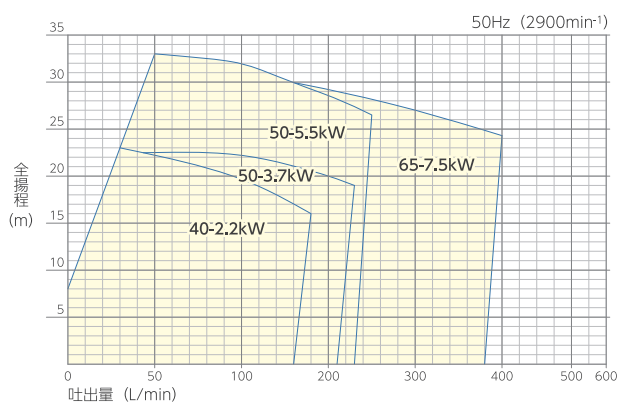
TFV 型 / TFV-P 型 60Hz (比重 1.0)

型式	口径 mm	動力 kW	全揚程 m	吐出量 L/min
40TFV 40TFV-P	40	1.5/2.2	6	270
50TFV 50TFV-P	50	2.2	8	330
65TFV 65TFV-P	65	3.7/5.5	10	500
80TFV 80TFV-P	80	5.5/7.5	12	600
100TFV 100TFV-P	100	7.5	15	750
125TFV	125	7.5	18	850



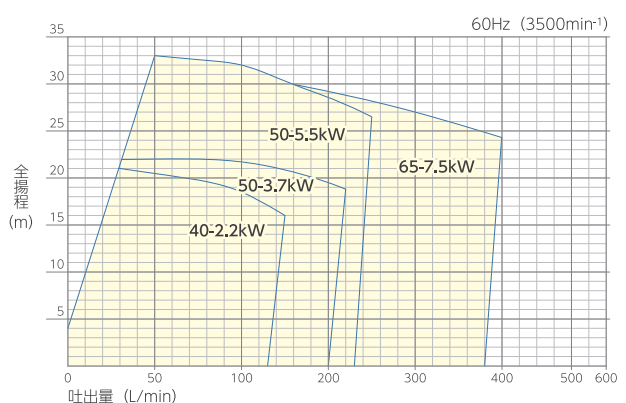
TFV-PH 型 50Hz (比重 1.0)

型式	口径 mm	動力 kW	全揚程 m	吐出量 L/min
40TFV-PH	40	2.2	18	130
50TFV-PH	50	3.7	20	200
		5.5	27	220
65TFV-PH	65	7.5	28	250

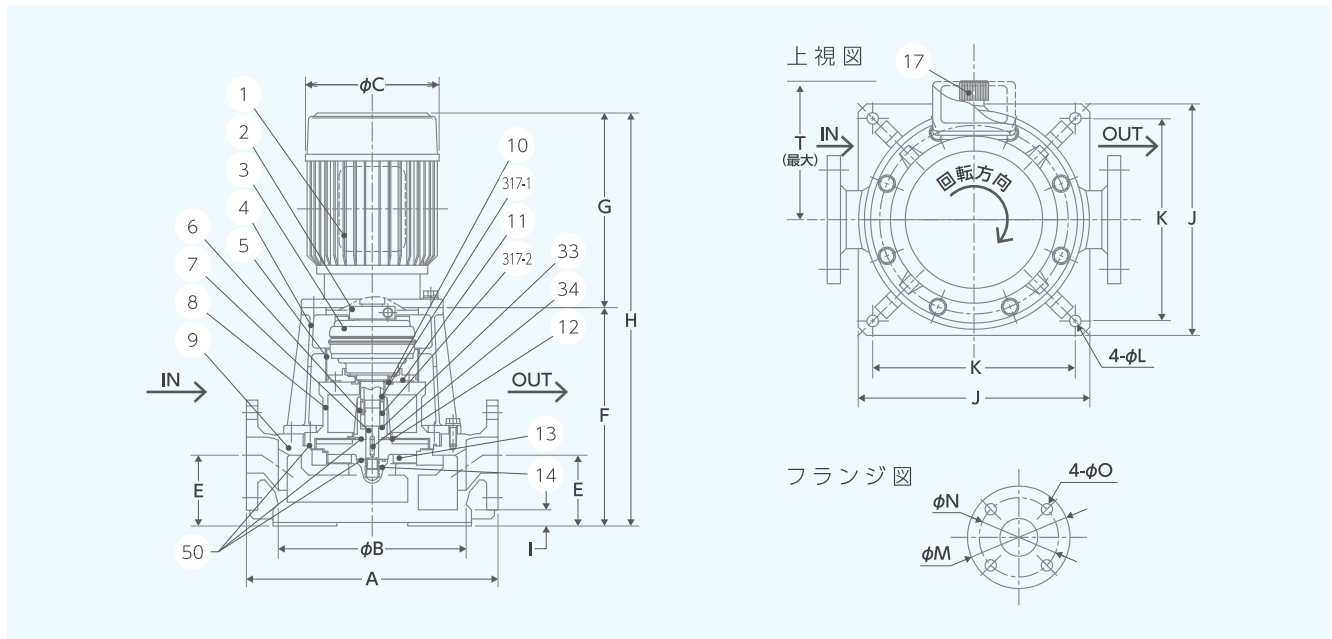


TFV-PH 型 60Hz (比重 1.0)

型式	口径 mm	動力 kW	全揚程 m	吐出量 L/min
40TFV-PH	40	2.2	18	100
50TFV-PH	50	3.7	20	180
		5.5	27	200
65TFV-PH	65	7.5	28	250



標準寸法・構造図



標準材質表

品番	品名	材質	品番	品名	材質	品番	品名	材質
1	モータ	—	8	バックケーシング	HT-PVC	17	ドレーンプラグ・キャップ	HT-PVC/PVC
2	カップリング	S45C	9	ケーシング	FRP/PVC	33	シャフトカラー	SUS304
3	HKSシール装置	セラミック、PPS他	10	シールパッキン	FKM	34	インペラーキー	SUS304
4	モータスタンド	FC	11	パッキンフランジ	GFR-PP/HT-PVC	50	Oリング	FKM
5	シールカバー	PMMA	12	チャッキシート	FEPM	317-1	シールスリーブ	PPS
6	シャフトスリーブ	GFR-PP	13	インペラー	HT-PVC	317-2	シールナット	SUS304
7	ポンプシャフト	SUS304	14	インペラーナット	HT-PVC			

標準寸法表

型式	記号	口径 mm	動力 kW	A	φB	φC	E	F	G	H	I	J	K	φL	φM	φN	φO	T	質量(kg) FRP/PVC	
40TFV 40TFV-P		40	0.75			174			256	556	19							160 175	31/33	
			1.5	355	255	202	100	300	290	590	23	280	245	14	140	105	4-φ19	167	42/44	
			2.2		265														175	44/46
50TFV 50TFV-P		50	1.5	355	255	202	100	300	290	590	19	280	245	14	155	120	4-φ19	167	42/44	
			2.2		265			308	598	23									175	44/46
65TFV 65TFV-P		65	2.2			202	120	345 360	290	635 650	19								185 195	46/50
			3.7	420	305	235		352 367	365	717 732	28	315	280	14	175	140	4-φ19	187 195	72/76	
			5.5	460	315	272	130	332 347	375	707 722		320							239	91/95
80TFV 80TFV-P		80	3.7	440	305	235	120	352 367	365	717 732	19	315	280	14	185	150	8-φ19	187 195	72/76	
			5.5	460	315	272		332	375	707	28	320	280	14	185	150	8-φ19	239	91/95	
			7.5			130	347		746										239	98/102
100TFV 100TFV-P		100	5.5	570	392	272	190	477	375	852	25	415	365	15	210	175	8-φ19	239	105/112	
			7.5	620	420			492	867	33	435	390							260	112/119
125TFV		125	7.5	590	392	272	190	477	375	852	25	415	365	15	250	210	8-φ23	239	113	
40TFV-PH		40	2.2	355	265	202	100	300	290	590	28	280	245	14	140	105	4-φ19	175	48	
50TFV-PH		50	3.7	405	315	235	100	347	365	712	28	330	280	14	155	120	4-φ19	205	76	
			5.5			272		327	375	702									239	96
65TFV-PH		65	7.5	440	315	272	120	347	375	722	35	330	280	14	175	140	4-φ19	239	104	

※赤色文字は、TFV-P型・TFV-PH型です。
 ※ポンプ設置の際はモータ端子箱や注水及びドレーンの作業性を考慮ください (T寸法+作業スペース)。

RE型

省スペースで、幅広い用途に。

用途

- エッチング装置 ■ 排ガス洗浄装置 ■ 各種メッキ装置
- 純水装置 ■ 各種薬液の循環及び移送

特徴

1

ノーシール、
ノーメタル構造で

焼付故障 なし

ノーシール、ノーメタル構造です
ので焼付故障がありません。
簡単な構造で非常に取り扱い易
いポンプです。

2

小型・軽量設計

省スペース

小型、軽量で取付スペースが小
さいのが特徴です。ポンプ部
には、摺動部がありませんので消
耗品が少なく、長時間ご使用で
きます。

材質

	RE-P	RE-HT	RE-PP	RE-W	RE-32
ケーシング	PVC	HT-PVC	PP	UPE	SCS14
インペラー	HT-PVC		PP	UPE	PTFE
ポンプシャフト	SUS304				
シャフトスリーブ	HT-PVC		PP	HT-PVC	SUS316
チャッキシート	FEPM				
使用限界温度	55℃	75℃	55℃	80℃	

※HT-PVC：耐熱塩ビ ※UPE：超高分子量ポリエチレン

仕様

	RE型	RE-W型
口径	20mm～100mm	20mm～65mm
吐出量	20L/min～1000L/min	20L/min～600L/min
全揚程	6m～32m	6m～26m
モータ極数	2P(2900min ⁻¹ /50Hz 3500)	



ご使用上の注意

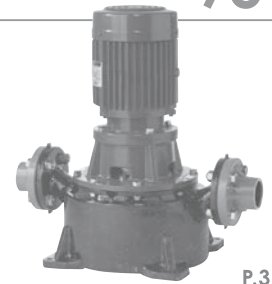
1. ノーシール、ノーメタル構造なのでポンプ内が無液状態の運転（空運転）は焼付故障になりませんが、ポンプ内が有液状態で揚水不能（締切運転等）運転を続けた場合、ポンプ内に攪拌熱が発生し熱変形の原因となります。
2. 吐出管には、必ず逆止弁を取付けてください。
3. 設置方法に限定がありますので正しい設置方法を必ず確認してください。

使用限界温度

SFV/SFV-H **80℃**

SFV-P/SFV-PH **55℃**

SFV-PP **75℃**



P.3-6

SFV型 自吸式

使用限界温度

TFV **80℃**

TFV-P/TFV-PH **55℃**



P.7-8

TFV型 非自吸式

使用限界温度

RE-32 **80℃**

RE-HT/RE-PP **75℃**

RE-P/RE-W **55℃**

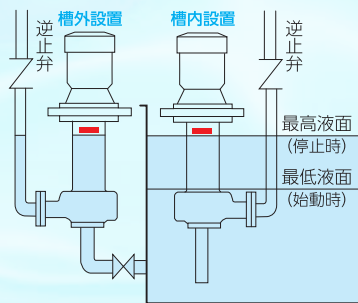


P.11-14

RE型 槽内外堅式

導入例

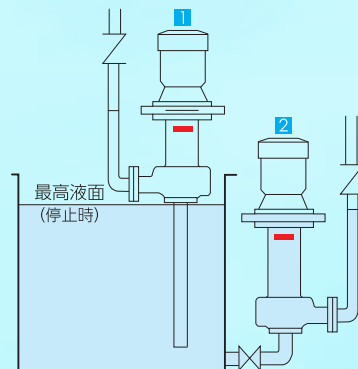
正しい
設置例



停止時の液面は、ポンプに表示している**液面停止線シール**より高くならないように設置してください。
吸込口には、フート弁及び逆止弁は取付けしないでください。

■ = 液面停止線シール

悪い
設置例



- ❶ 最高液面より高い設置の場合は、ポンプは揚水しません。
- ❷ 最高液面より低い設置の場合は、ポンプは液漏れします。

3

消耗品が少なく

長時間
使用可能

ポンプ部には、摺動部はありませんので消耗部分が少なく、長時間ご使用できます。

RE-32型
25mm~65mm
20L/min~800L/min
6m~28m
min ⁻¹ / 60Hz)

RE型 槽内外堅型

硬質塩化ビニール製 RE-P

接液部材質：PVC + HT-PVC

使用限界温度

55℃

耐熱塩化ビニール製 RE-HT

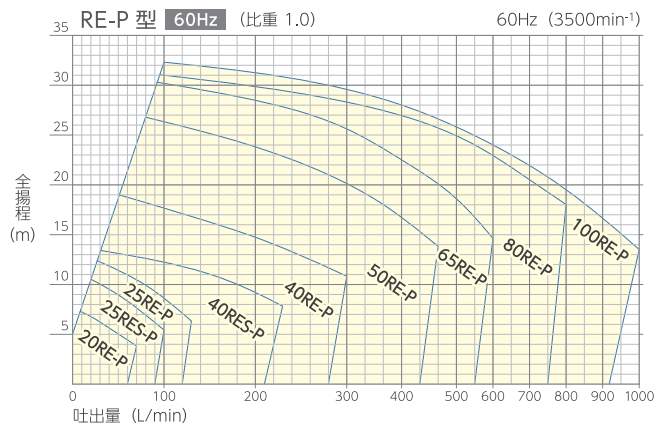
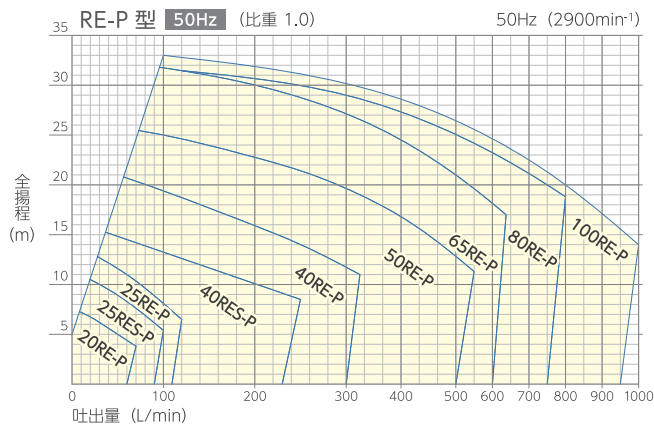
接液部材質：HT-PVC

使用限界温度

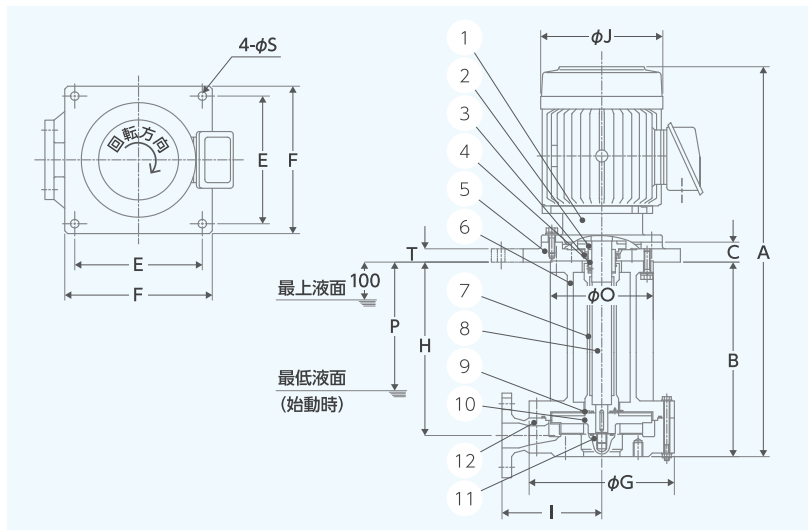
75℃



標準適用表・選定図



標準寸法・構造図



標準材質表

品番	品名	材質	
		RE-P型	RE-HT型
1	モータ	—	—
2	水切り	EPDM	EPDM
3	ガスシールパッキン	UPE	UPE
4	スリーブ	PPS-R4	PPS-R4
5	ポンプベース	HT-PVC(PVC)	HT-PVC
6	ポンプボデー	PVC	HT-PVC
7	シャフトスリーブ	HT-PVC	HT-PVC
8	ポンプシャフト	SUS304	SUS304
9	チャッキシート	FEPM	FEPM
10	インペラー	HT-PVC	HT-PVC
11	インペラナット	HT-PVC	HT-PVC
12	ケーシング	PVC	HT-PVC

標準寸法表

型式	記号	吐出口径 mm	吸込口径 mm	動力 kW	A	B	C	E	F	φG	H	I	φJ	φO	P	φS	T	質量 kg
20RE-P(HT)	20A	25A	0.2	488	250	23	160	190	160	225	125	130	110	175	12	23	9	
25RES-P(HT)	25A	25A	0.4	559	305	24	180	210	180	278	130	142	140	225	15	24	13	
25RE-P(HT)	25A	40A	0.75	591	311	24	205	240	190	270	135	174	140	220	15	24	23	
40RES-P(HT)	40A	50A	1.5	678	355	33	225	260	240	320	165	202	170	250	15	22	38	
40RE-P(HT)	40A	50A	2.2	678	355	33	225	260	240	320	165	202	170	250	15	22	42	
50RE-P(HT)	50A	65A	3.7	758	360	33	225	260	240	320	165	235	170	250	15	22	60	
65RE-P(HT)	65A	80A	5.5	833	420	38	270	310	267	380	185	272	210	300	15	26	83	
80RE-P(HT)	80A	100A	7.5	948	550	23	325	360	295	507	220	272	250	410	15	14	96	
100RE-P(HT)	100A	100A	7.5	948	550	23	325	360	295	507	220	272	250	410	15	14	97	

※吸込口及び吐出口フランジは、20RE-P～25RE-PはJIS5Kです。40RES-P以上はJIS10Kです。
※槽内型(RE-T)及び耐熱塩化ビニール製(HT)も同寸法です。

RE型 槽内外堅型

超高分子量ポリエチレン製 RE-W

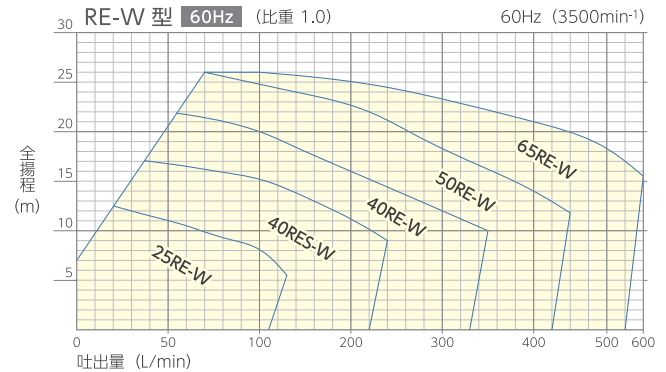
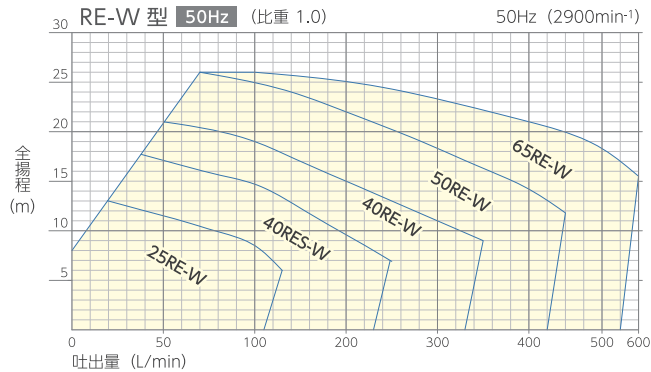
接液部材質：UPE + PVC

使用限界温度

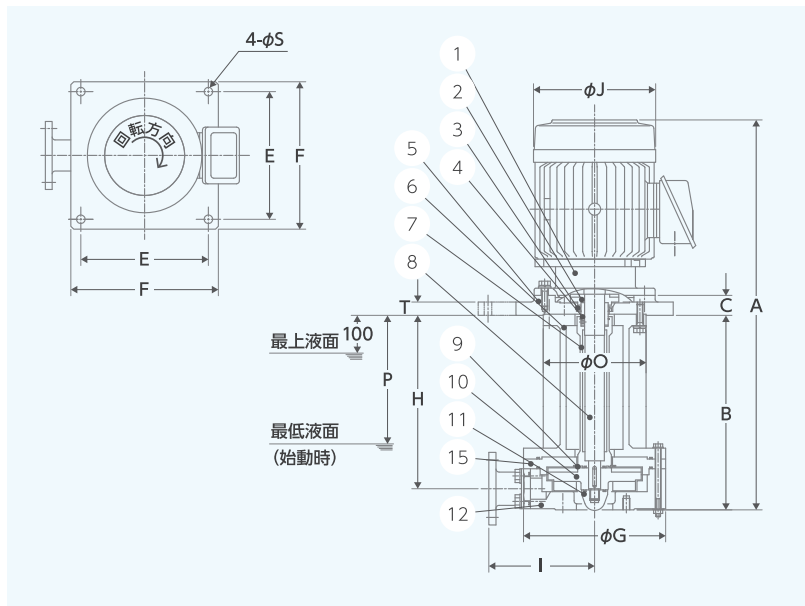
55℃



標準適用表・選定図



標準寸法・構造図



標準材質表

品番	品名	材質
1	モータ	—
2	水切り	EPDM
3	ガスシールパッキン	UPE
4	スリーブ	PPS-R4
5	ポンプベース	HT-PVC(PVC)
6	ポンプボデー	PVC
7	シャフトスリーブ	HT-PVC
8	ポンプシャフト	SUS304
9	チャッキシート	FEPM
10	インペラー	UPE
11	インペラナット	UPE
12	ケーシング	UPE
15	バックフランジ	UPE

標準寸法表

型式	記号	吐出口径 mm	吸込口径 mm	動力 kW	A	B	C	E	F	φG	H	I	φJ	φO	P	φS	T	質量 kg
25RE-W		25A	40A	0.75	589	309	24	205	240	195	280	155	174	140	205	15	24	23
40RES-W		40A	40A	1.5	668	345	33	225	260	215	316	165	202	170	240	15	22	36
40RE-W		40A	50A	2.2	673	350	33	225	260	235	315	175	202	170	240	15	22	38
50RE-W		50A	50A	3.7	758	360	33	225	260	250	320	190	235	170	240	15	22	56
65RE-W		65A	80A	5.5	843	430	38	270	310	300	380	225	272	210	275	15	26	79

※吸込口及び吐出口フランジは、20RE-W～50RE-WはJIS5Kです。65RE-WはJIS10Kです。

RE 型 槽内外堅型

ステンレス製 RE-32

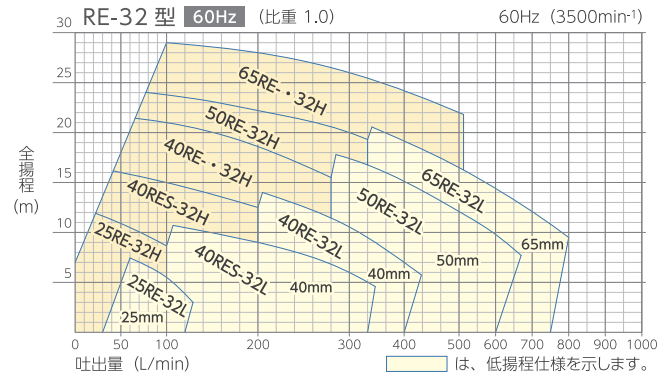
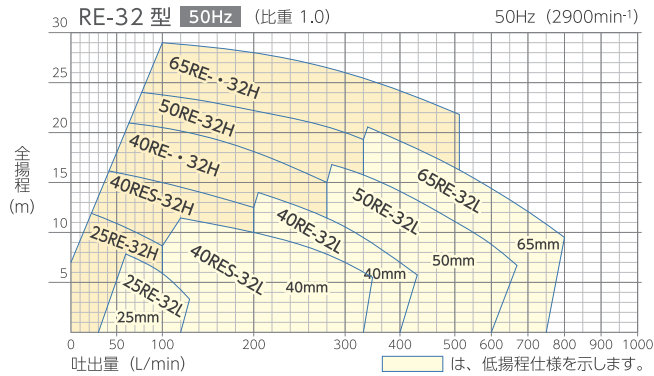
接液部材質：SUS316 (SCS14) + 充填材入り PTFE

使用限界温度

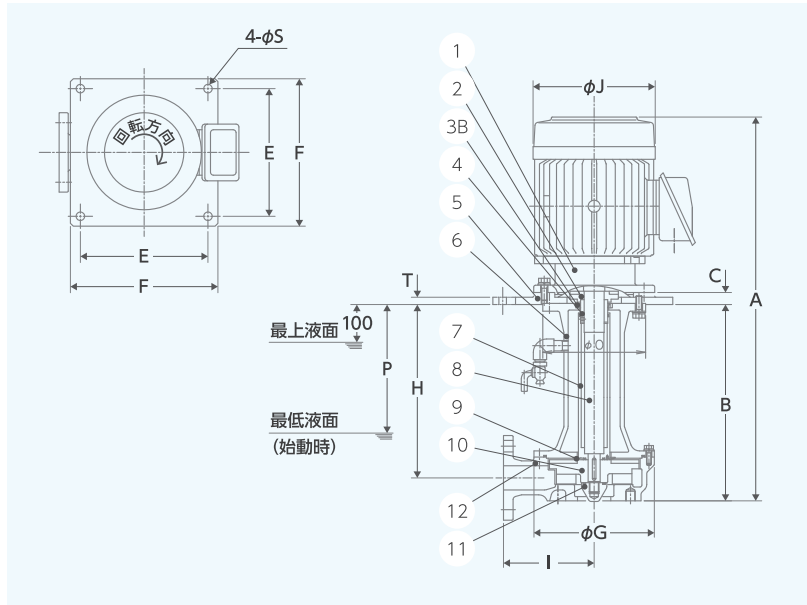
80℃



標準適用表・選定図



標準寸法・構造図



標準材質表

品番	品名	材質
1	モータ	—
2	水切り	EPDM
3B	オイルシール	NBR
4	スリーブ	PPS-R4
5	ポンプベース	SS400
6	ポンプボデー	SUS316(SCS14)
7	シャフトスリーブ	SUS316(SCS14)
8	ポンプシャフト	SUS304
9	チャッキシート	FEPM
10	インペラー	PTFE
11	インペラナット	SUS316(SCS14)
12	ケーシング	SUS316(SCS14)

標準寸法表

型式	記号	吐出口径 mm	吸込口径 mm	動力 kW	A	B	C	E	F	φG	H	I	φJ	φO	P	φS	T	質量 kg
25RE-32		25A	40A	0.75	587	311	20	205	240	179	270	135	174	140	220	15	12	42
40RES-32		40A	50A	1.5	670	360	20	225	260	199	322	150	202	170	265	15	12	57
40RE-32		40A	50A	2.2	670	360	20	225	260	209	322	150	202	170	265	15	12	58
50RE-32		50A	65A	3.7	747	360	22	225	260	219	320	160	235	170	255	15	14	82
65RE-32		65A	80A	5.5	817	420	22	270	310	239	375	170	272	195	305	15	14	109

※吸込口及び吐出口フランジは、JIS10Kです。

耐蝕表

記号 ○ 使用可
 × 使用不可
 - データナシ (常温)

区分	液名	濃度%	FRP	HT-PVC	PVC	PP	FKM	区分	液名	濃度%	FRP	HT-PVC	PVC	PP	FKM
無機酸	塩酸	20	○	○	○	○	○	漂白剤	塩素酸カルシウム	飽和	-	○	○	○	-
		35	○	○	○	○	○		塩素酸ソーダ	10	-	○	○	○	-
	過塩素酸	20	○	○	○	-	-		50	-	○	○	○	-	
	クロム酸	5	×	○	○	×	○		過酸化水素	10	×	○	○	○	○
		10	×	○	○	×	○		30	×	○	○	×	○	
	シアン化水素酸	10	○	○	○	○	-		次亜塩素酸ソーダ	5	×	○	○	○	○
	次亜塩素酸	10	○	○	○	×	○		10	×	○	○	×	○	
	硝酸	5	×	○	○	○	○		次亜塩素酸カルシウム	飽和	○	○	○	○	-
		20	×	○	○	○	○		塩化アルミニウム	飽和	○	○	○	○	○
		30	×	○	○	○	○		塩化アンモニウム	飽和	○	○	○	○	○
	臭化水素酸	25	○	○	○	○	○		塩化カリウム	飽和	○	○	○	○	○
		40	-	○	○	○	○		塩化第二鉄	飽和	○	○	○	○	○
	フッ酸	5	×	○	○	○	○		塩化銅	飽和	○	○	○	○	○
		20	×	×	×	○	○		海水	通常	○	○	○	○	○
		30	×	×	×	○	○		酢酸鉛	飽和	○	○	○	○	○
	ホウ酸	飽和	○	○	○	○	○		シアン化銅	飽和	○	○	○	○	○
	硫酸	30	○	○	○	○	○		硝酸アンモニウム	飽和	○	○	○	○	○
		50	○	○	○	○	○		硝酸カリウム	飽和	○	○	○	○	○
		70	×	○	○	○	○		硝酸銀	飽和	○	○	○	-	○
		96	×	×	×	×	○		硝酸ニッケル	飽和	○	○	○	○	○
リン酸	50	○	○	○	○	○	重クロム酸カリウム	40	○	○	○	○	○		
	70	○	○	○	○	○	重炭酸カリウム	10	○	○	○	○	○		
有機酸	安息香酸	100	○	○	○	○	○	食塩水	飽和	○	○	○	○	○	
	オレイン酸	100	○	○	○	○	○	炭酸アンモニウム	50	-	○	○	○	○	
	ギ酸	10	○	○	○	○	×	炭酸カリウム	50	○	○	○	○	○	
		50	○	○	○	○	×	炭酸ナトリウム	30	-	○	○	○	○	
	クエン酸	25	○	○	○	○	○	硫化ソーダ	100	○	○	○	○	○	
	酢酸	25	○	○	○	○	×	硫酸アルミニウム	飽和	○	○	○	○	○	
		50	○	×	×	○	×	硫酸アンモニウム	飽和	○	○	○	○	○	
		75	○	×	×	○	×	硫酸亜鉛	飽和	○	○	○	○	○	
	シュウ酸	飽和	○	○	○	○	×	硫酸第二鉄	飽和	○	○	○	○	○	
	酪酸	50	○	×	×	○	×	硫酸銅	飽和	○	○	○	○	○	
ア ル カ リ	アンモニア水 (水酸化アンモニウム)	5	○	○	○	○	○	硫酸ニッケル	飽和	○	○	○	○	○	
		10	○	○	○	○	○	硫酸マグネシウム	飽和	○	○	○	○	○	
		20	○	○	○	○	○	エチルアルコール	100	×	○	○	○	○	
	苛性ソーダ (水酸化ナトリウム)	10	×	○	○	○	×	エチレングリコール	100	○	○	○	○	○	
		20	×	○	○	○	×	グリセリン	100	○	○	○	○	○	
		50	×	○	○	○	×	ブチルアルコール	100	○	○	○	○	○	
	苛性カリウム (水酸化カリウム)	20	×	○	○	○	×	ホルマリン	35	○	○	○	○	○	
		50	×	○	○	○	×	メチルアルコール	100	×	○	○	○	×	
その他															

※本表はポンプを構成する材質について、使用実績により弊社独自で評価したもので、製品の品質を保証するものではありません。

※液温によっても耐蝕性は異なりますので、お問い合わせください。



SINCE 1923

株式会社 丸ハボンフ製作所

<http://www.malhaty.com/>

本社

〒103-0014 東京都中央区日本橋蛸殻町1-26-6
TEL 03-3667-9071(代) FAX 03-3669-0467

名古屋支店

〒485-0021 小牧市大字二重堀字上西浦675-3
TEL 0568-48-0608(代) FAX 0568-42-3253

大阪支店

〒532-0011 大阪市淀川区西中島6-8-31
花原第六ビル803
TEL 06-6304-2990(代) FAX 06-6303-2069

岡山営業所

〒700-0944 岡山市南区泉田1-12-7
TEL 086-231-2603(代) FAX 086-233-0631

広島出張所

〒731-0101 広島市安佐南区八木3-11-30
レジデンス梅林402
TEL 082-554-1408(代) FAX 082-554-1407

島根出張所

〒699-1104 島根県雲南市加茂町南加茂687-7
TEL 0854-49-9608(代) FAX 0854-49-8608

福岡営業所

〒812-0011 福岡市博多区博多駅前4-31-1
グランピアマンション博多駅前405号
TEL 092-474-7527(代) FAX 092-471-7438

小牧事業所

〒485-0021 小牧市大字二重堀字上西浦675-3
TEL 0568-73-8208(代) FAX 0568-76-6384

島根工場

〒699-1104 島根県雲南市加茂町南加茂687-7
TEL 0854-49-9508(代) FAX 0854-49-8208

※製品改良等により予告なしにカタログ内容を変更する場合があります
ありますのでご了承ください。 CHEM-02 2022.07.25H