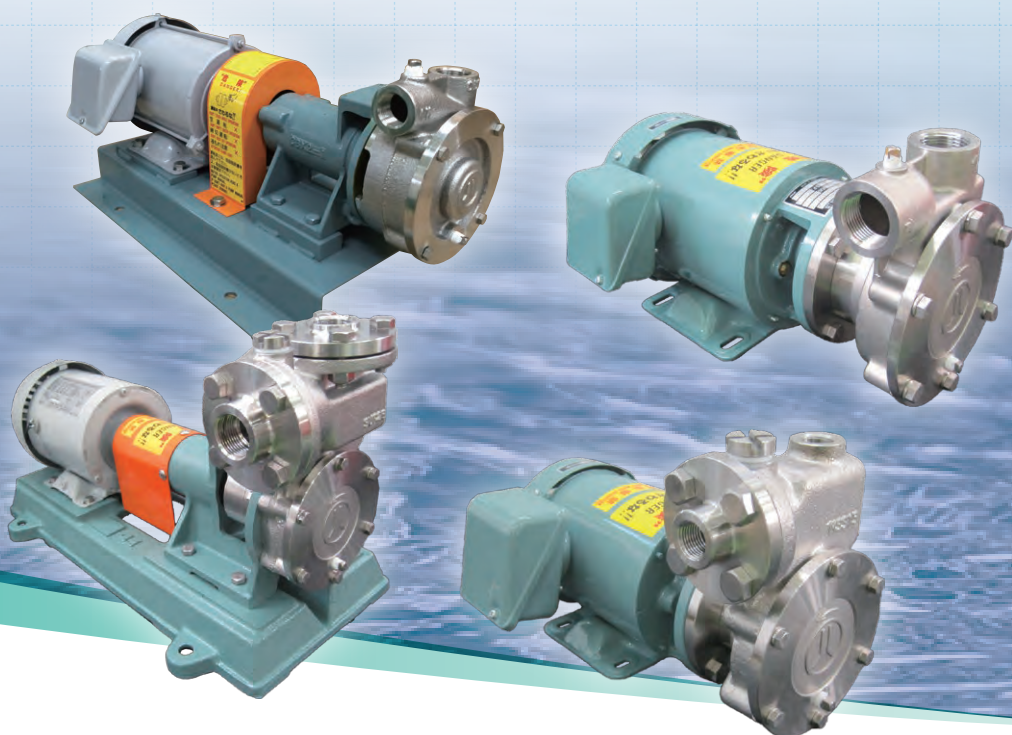
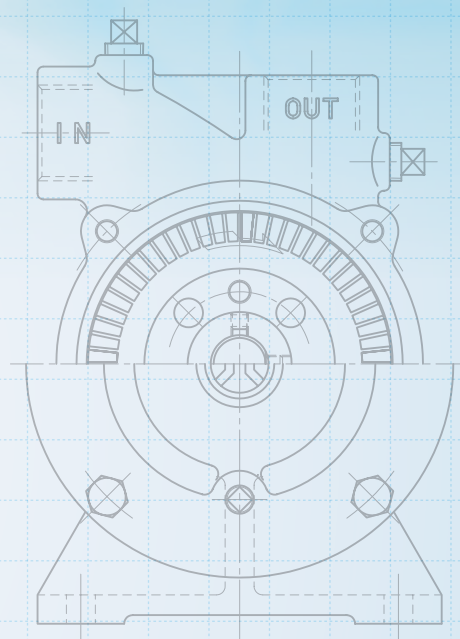
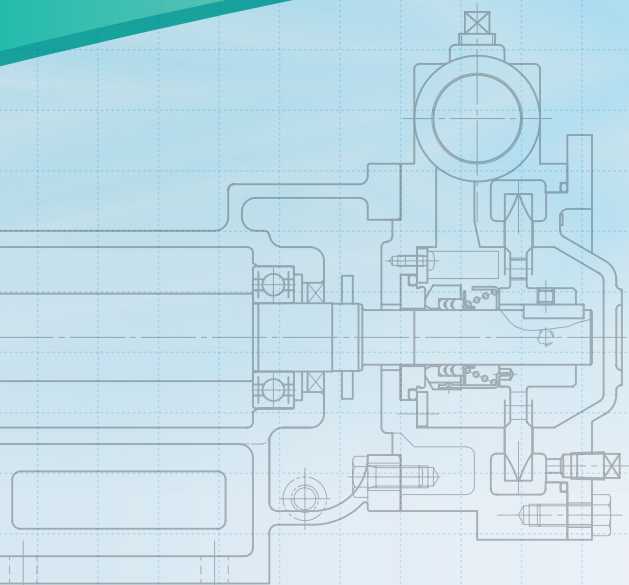


小容量ながら高揚程、幅広い用途に。



カスケードポンプについて

弊社は大正12年(1923年)創業以来、各種のポンプを製造・販売してきました。その中で、ここにご紹介する「カスケードポンプ」は、弊社の創立者が名付けた登録商標名であり、Cascadeとは「幅の狭い滝」の意味があり、家庭用、工業用等で広く一般に使用されるにつれ、この名称が普及しこの種のポンプの代名詞となったので、昭和24年に一般公開致しました。カスケードポンプは小容量ながら高揚程を出すことができ、コンパクト化し易いことから装置用・洗浄機等のユニット内蔵用等、幅広い用途に向くポンプとして、量産しています。



目次

特徴	自吸・非自吸	ポンプ口径(mm)	型式	接液部材質	ページ	使用モーター
カップリング直結形: 全閉外扇・安増防爆・耐圧防爆型モーター等、 多種類のモーターを直結可能です。	自吸式	15~50	SUP-154G~504M(6M)	SCS13(SCS14)	1~2	各種類 取付可能
	非自吸	15~25	CB-27M(32M) 2CB2-27M(32M)	SCS13(SCS14)	3	各種類 取付可能
	非自吸	15~32	CBX2-27M(32M)	SCS13(SCS14)	4	各種類 取付可能
ポンプとモーター一体形: 装置やユニット内の設置を目的に長軸モーターとポンプを一体化して、全長を短く製作してあります。	自吸式	15~32	MSSK-154~324(6M)	SCS13(SCS14)	5	全閉屋内 (安増屋外)
	非自吸	15~32	MM-154~324(6M)	SCS13(SCS14)	6	全閉屋内 (安増屋外)
	自吸式	15	2CJS-FM	FC200	7	全閉屋内

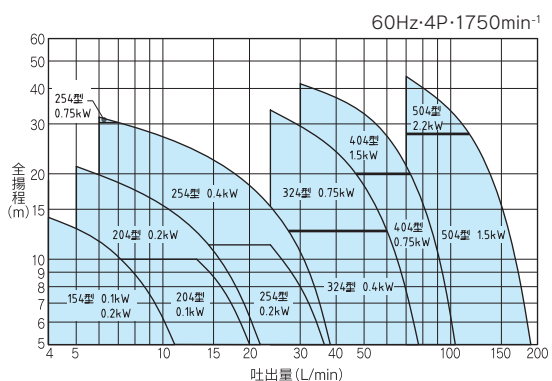
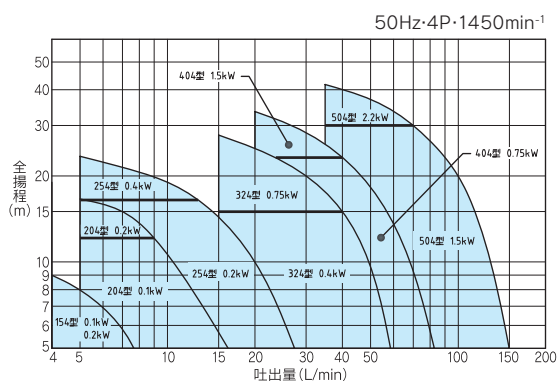
SUP 型

ステンレス自吸式 カスケードポンプ



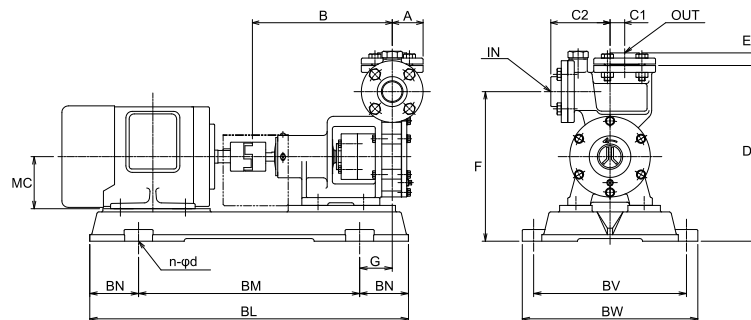
- 仕様 常温・清水で最大吸上げ高さ6m。カップリング直結方式なので各種モーターを取付可能。軸封はメカニカルシールを使用 標準材質:セラミック+カーボン / PTFE
- 構造 吸上げ移送、洗浄機、一般産業機械、純水装置、ろ過機、醸造食品機械、プラント装置、化学薬品の移送。

選定図 常温・清水

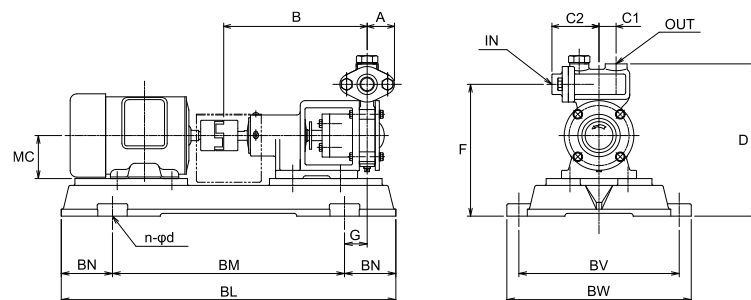


外形寸法図

SUP-204M型~504M型



SUP-154G型

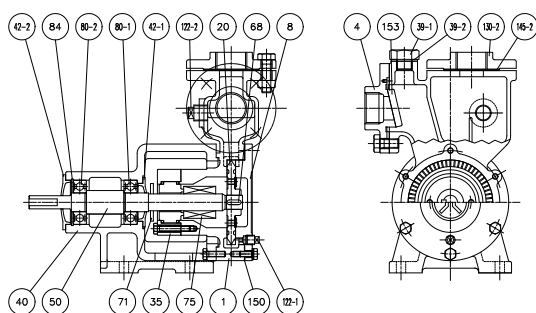


外形寸法表 SUP型

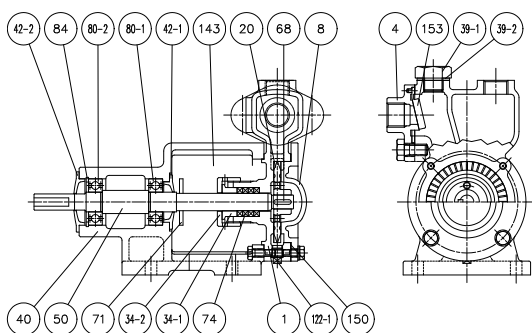
BORE (mm)	MOTOR		PUMP										BASE					PUMP MASS (kg)
	(kW)	MC	A	B	C1	C2	D	E	F	G	BL	BM	BN	BW	BV	n	d	
15	0.1	63	40	210	25	69	223	-	193	33	490	340	75	270	235	4	13	15
	0.2	63	40	210	25	69	223	-	193	33	490	340	75	270	235	4	13	15
20	0.1	63	42.5	210	22.5	86	260	19.5	220	36	490	340	75	270	235	4	13	20
	0.2	63	42.5	210	22.5	86	260	19.5	220	36	490	340	75	270	235	4	13	20
25	0.2	63	47.5	215	22.5	91	270	19.5	230	38	490	340	75	270	235	4	13	25
	0.4	71	47.5	215	22.5	91	266	19.5	226	50	490	340	75	270	235	4	13	25
32	0.75	80	47.5	215	22.5	91	270	19.5	230	50	490	340	75	270	235	4	13	25
	0.4	71	57.5	244.5	22.5	109	295	22.5	245	73	490	340	75	270	235	4	13	30
40	0.75	80	60	275	30	114	339	22.5	289	5	625	445	90	315	275	4	13	40
	1.5	90	60	275	30	114	340	22.5	290	66	625	445	90	315	275	4	13	40
50	1.5	90	65	276	25	130	364	23.5	309	67	625	445	90	315	275	4	13	50
	2.2	100	65	276	25	130	365	23.5	310	79	625	445	90	315	275	4	13	50

構造図

SUP-204M型~504M型



SUP-154G型



材質表 SUP-204M型~504M型

部番	品名	材質	個数
1	ケーシング	SCS13	1
4	吸水フランジ	SCS13/SUS304	1
8	カバー	SCS13	1
20	インペラー	SUS304	1
35	メカケース	SUS304	1
39-1	呼び水栓	SUS316	1
39-2	呼び水栓パッキン	PTFE	1
40	ブラケット	FC200	1
42-1	ベアリングカバー	NBR	1
42-2	ベアリングカバー	NBR	1
50	シャフト	SUS304	1
68	キー	SUS316	1
71	水切リング	NBR	1
75	メカニカルシール		1set
80-1	ベアリング	SUJ	1
80-2	ベアリング	SUJ	1
84	スナップリング	SUP	1
122-1	ドレンプラグ	SUS304	1
122-2	プラグ	SUS304	1
130-2	相フランジ	SUS304	1
145-2	フランジパッキン	PTFE	1
150	カバーパッキン	PTFE	1set
153	自吸弁	NBR	1

※自吸弁はPTFE仕様もあります。

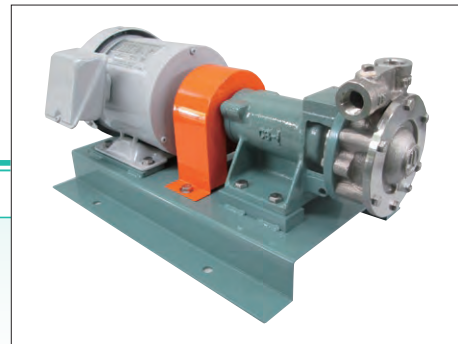
SUP-154G型

部番	品名	材質	個数
1	ケーシング	SCS13	1
4	吸水フランジ	SCS13	1
8	カバー	SCS13	1
20	インペラー	SUS304	1
34-1	グランド押工	SUS304	1
34-2	グランドキャップ	SUS304	1
39-1	呼び水栓	SUS316	1
39-2	呼び水栓パッキン	PTFE	1
40	ブラケット	FC200	1
42-1	ベアリングカバー	NBR	1
42-2	ベアリングカバー	NBR	1
50	シャフト	SUS304	1
68	キー	SUS316	1
71	水切リング	NBR	1
74	グランドパッキン	PTFE FIBER	1set
80-1	ベアリング	SUJ	1
80-2	ベアリング	SUJ	1
84	スナップリング	SUP	1
122-1	ドレンプラグ	SUS304	1
122-2	プラグ	SUS304	1
143	シートパッキン	PTFE	1
150	カバーパッキン	PTFE	1set
153	自吸弁	NBR	1

※SUP-154Gのみ自吸弁PTFE仕様は対応しておりません。

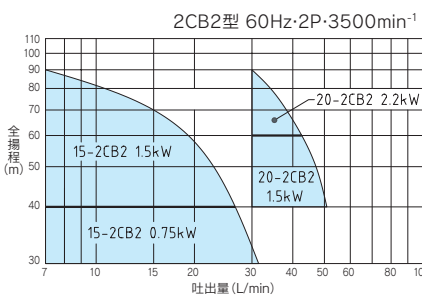
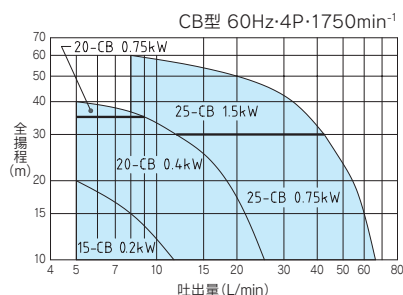
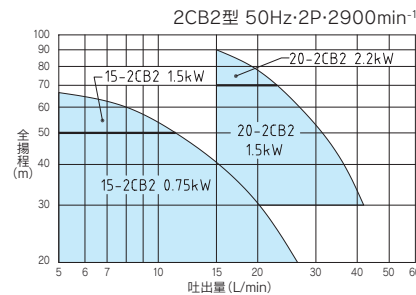
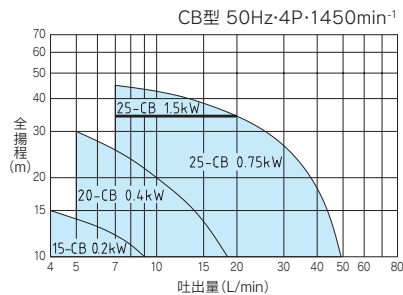
CB-27M(32M)型 2CB2-27M(32M)型

ステンレスカスケードポンプ



- 特長 小動力、小口径に対して軸受が強力なので安定した高揚程が得られる。
軸封はメカニカルシールを使用 標準材質：SIC×SIC / PTFE
- 用途 洗浄機、純水装置、ろ過機、醸造食品機械、プラント装置、化学薬品の移送。

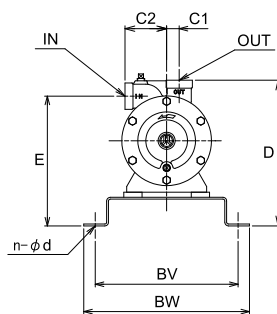
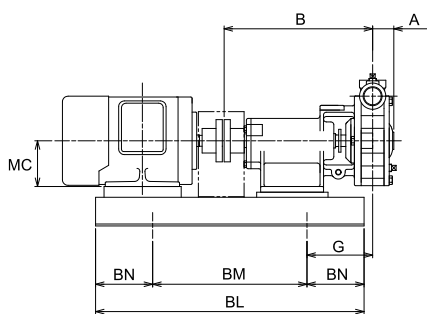
選定図 常温・清水



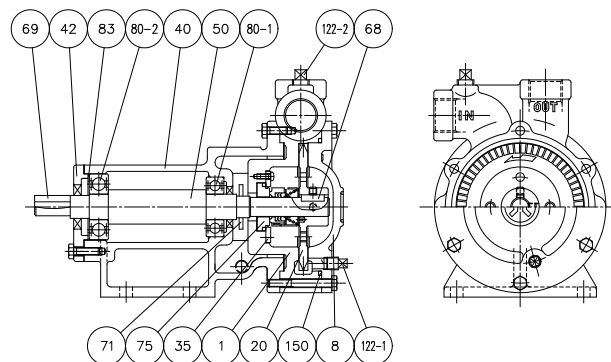
材質表 (CB, 2CB2-27M/32M)

部番	品名	材質	個数	部番	品名	材質	個数	部番	品名	材質	個数
1	ケーシング	SCS13/SCS14	1	50	シャフト	SUS304/SUS316	1	80-2	ベアリング	SUJ	1
8	カバー	SCS13/SCS14	1	68	キー	SUS316	1	83	ウエーブワッシャー	SK5	2
20	インペラー	SUS304/SUS316	1	69	キー	SUS316	1	122-1	ドレンプラグ	SUS304/SUS316	1
35	シール押え	SUS316	1	71	水切リング	NBR	1	122-2	プラグ	SUS304/SUS316	1
40	ブラケット	FC200	1	75	メカニカルシール		1set	140	パッキン	スリーシート	1
42	ベアリングカバー	FC200	1	80-1	ベアリング	SUJ	1	150	カバーパッキン	PTFE	1

外形寸法図



構造図



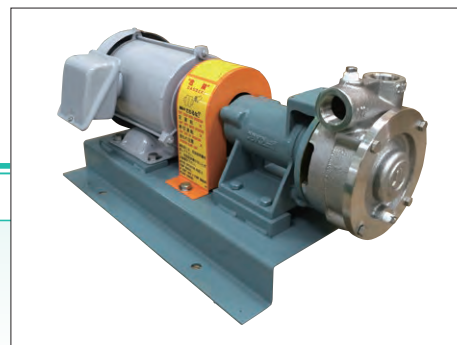
外形寸法表

TYPE	BORE (mm)	MOTORE		PUMP							BASE					PUMP MASS (kg)		
		(kW)	MC	A	B	C1	C2	D	E	G	BL	BM	BN	BW	BV		n	d
CB-27M CB-32M	15	0.2	63	33	208	15	58	215	195	124	370	230	70	280	240	4	12	15
		0.4	71	33	208	15	58	215	195	124	370	230	70	280	240	4	12	15
	20	0.4	71	33.5	209.5	20	66	228	202	125.5	370	230	70	280	240	4	12	18
		0.75	80	33.5	209.5	20	66	237	211	126.5	390	230	80	280	240	4	12	18
2CB2-27M 2CB2-32M	15	0.75	80	37	260	22	73	255	227	115	470	270	100	290	250	4	12	23
		1.5	90	37	260	22	73	255	227	139	470	270	100	290	250	4	12	23
	20	0.75	80	33	208	15	58	224	204	125	390	230	80	280	240	4	12	15
		1.5	90	33	216	15	58	234	214	95	470	270	100	290	250	4	12	15
20	1.5	90	33.5	217	15	66	247	221	96	470	270	100	290	250	4	12	19	
	2.2	90	33.5	217	15	66	247	221	96	470	270	100	290	250	4	12	19	

(注)質量に電動機質量は含まれません。

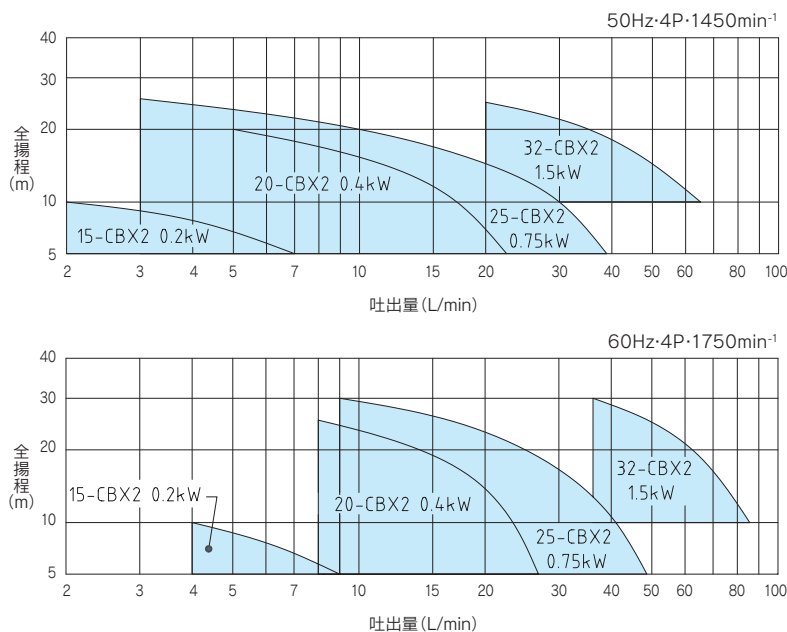
CBX2-27M(32M)型

ステンレス沸点ポンプ



- 特長 高周波音がなく静か、低 NPSH でキャビテーション防止、熱水や低沸点溶液を容易に移送、軸封はメカニカルシールを使用 標準材質：SiC × SiC / PTFE
- 用途 洗浄機、純水装置、ろ過機、醸造食品機械、プラント装置、化学薬品の移送。

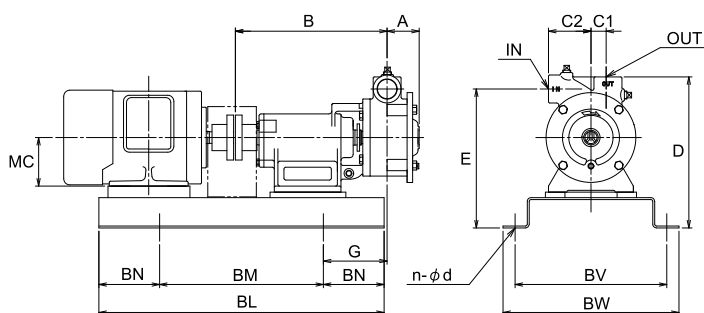
選定図 常温・清水



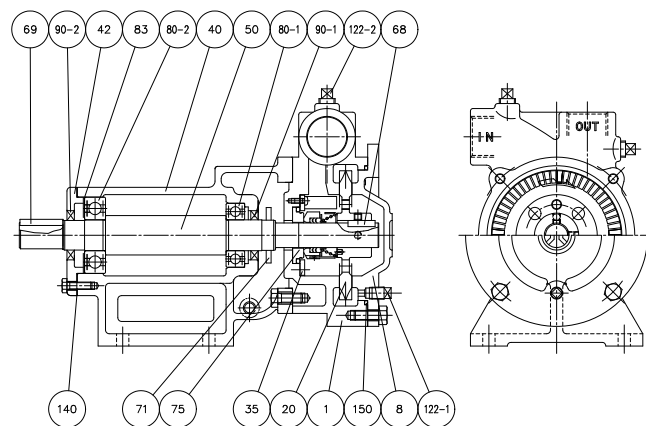
材質表 (CBX2-27M/CBX2-32M)

部番	品名	材質	個数
1	ケーシング	SCS13/SCS14	1
8	カバー	SCS13/SCS14	1
20	インペラー	SUS304/SUS316	1
35	シールオサエ	SUS316	1
40	ブラケット	FC200	1
42	ベアリングカバー	FC200	1
50	シャフト	SUS304/SUS316	1
68	キー	SUS316	1
69	キー	SUS316	1
71	水切リング	NBR	1
75	メカニカルシール		1set
80-1	ベアリング	SUJ	1
80-2	ベアリング	SUJ	1
83	ウェーブワッシャー	SK5	1
90-1	オイルシール	NBR	1
90-2	オイルシール	NBR	1
122-1	プラグ	SUS304/SUS316	1
122-2	プラグ	SUS304/SUS316	1
140	パッキン	スリーシート	1
150	カバーパッキン	PTFE	1

外形寸法図



構造図



外形寸法表

BORE (mm)	MOTOR		PUMP						BASE						PUMP MASS (kg)	
	(kW)	MC	A	B	C1	C2	D	E	BL	BM	BN	BW	BV	n		d
15	0.2	63	45	205	15	60	215	195	370	230	70	280	240	4	12	15
20	0.4	71	41.2	205	20	60	220	200	370	230	70	280	240	4	12	18
25	0.75	80	53	250	25	70	249	229	470	270	100	290	250	4	12	23
32	1.5	90	53	255	20	100	279	249	470	270	100	290	250	4	12	30

(注) 質量に電動機質量は含みません。

MSSK型

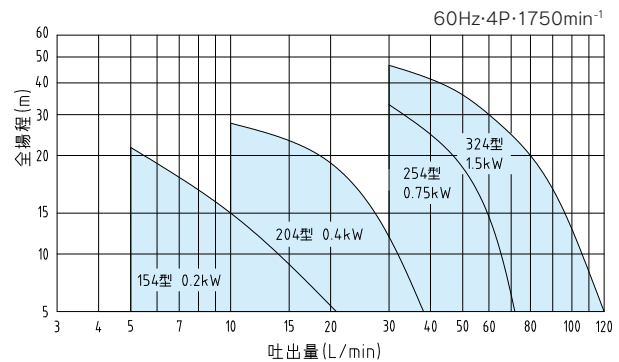
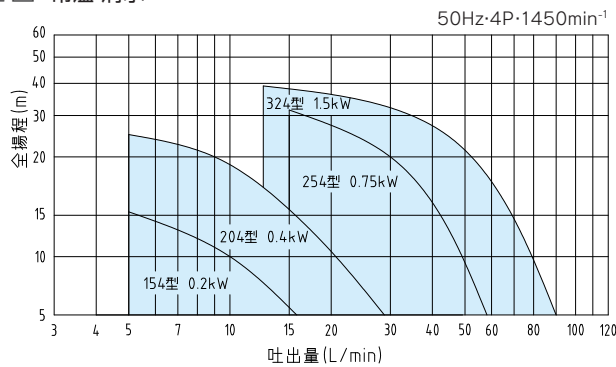
ステンレス 自吸式モーターポンプ



- 特長 小動力で高揚程が得られコンパクト軽量。常温・清水で最大吸上げ高さ6m
軸封はメカニカルシールを使用
口径 15～25mm:カーボン×SiC / PTFE 32mm:セラミック×カーボン / PTFE
標準モーター:全閉屋内φ3 200V

- 用途 各種溶剤、洗浄機、一般産業機械、純水装置、ろ過機、醸造食品機械、プラント装置、化学薬品の移送。

選定図 常温・清水

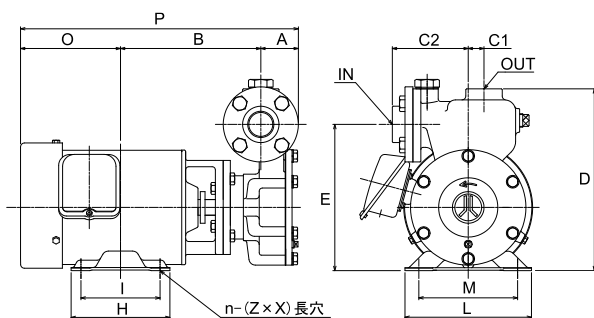


材質表

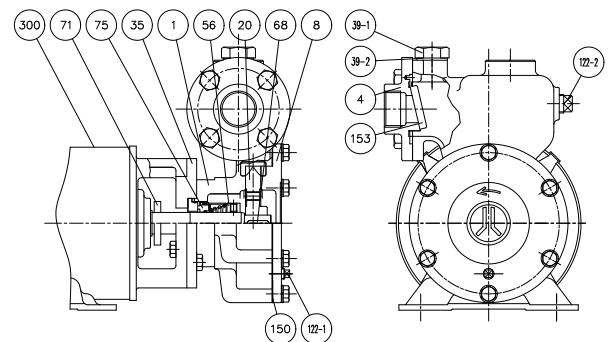
部番	品名	材質	個数	部番	品名	材質	個数	部番	品名	材質	個数
1	ケーシング	SCS13/SCS14	1	39-2	呼び水栓/パッキン	PTFE	1	122-2	プラグ	SUS304/SUS316	1
4	吸水フランジ	SCS13/SCS14	1	56	メカセットカラー	SUS304/SUS316	1	150	カバーパッキン	PTFE	1set
8	カバー	SCS13/SCS14	1	68	キー	SUS316	1	153	自吸弁	※NBR	1
20	インペラー	SUS304/SUS316	1	71	水切リング	NBR	1	300	モーター		1
35	メカケース	SUS304/SUS316	1	75	メカニカルシール		1set				
39-1	呼び水栓	SUS316	1	122-1	プラグ	SUS304/SUS316	1				

※自吸弁はPTFE仕様もあります。但し、口径15mmのみPTFE仕様は対応しておりません。

外形寸法図



構造図



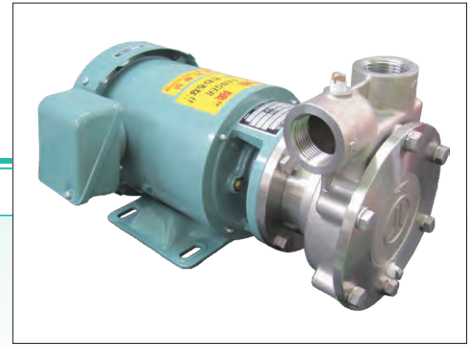
外形寸法表

口径(mm)	電動機(kW)	A	B	C1	C2	D	E	H	I	L	M	O	P	n	X	Z	質量(kg)
15	0.2	40	151.7	20	79	184	148	108	80	135	100	97.5	289.2	4	21	7	13
20	0.4	42.5	162	20	91	201	161	115	90	150	112	113	317.5	4	20	7	14.5
25	0.75	47.5	177.5	20	96	230	185	130	100	165	125	126.5	351.5	4	25	10	26
32	1.5	57.5	207	20	114	255	200	155	125	180	140	147.5	412	4	φ10		35.5

※電動機は口径15～25まで日東電工製、口径32は日立製全閉屋内型が標準です。

MM型

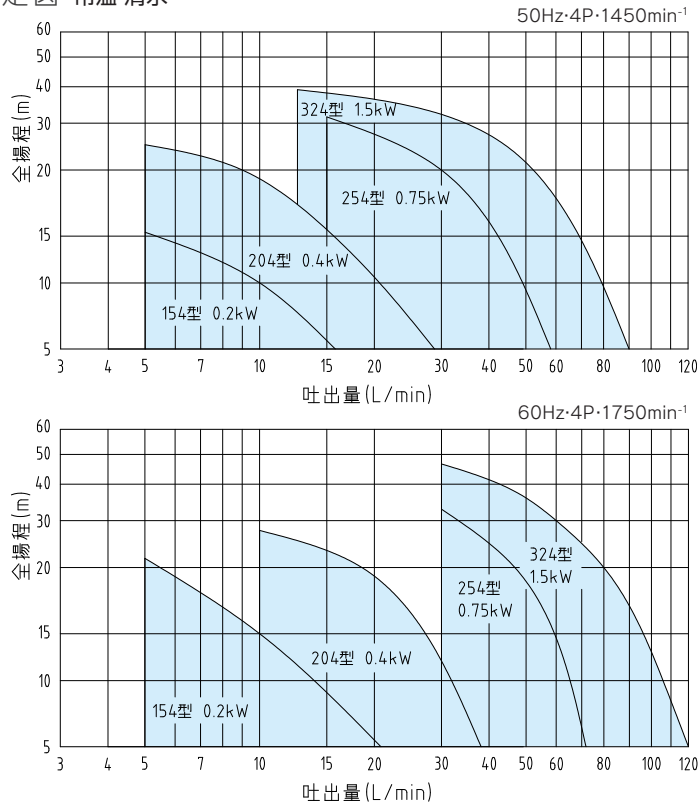
ステンレスモーターポンプ



- 特長 小動力で高揚程が得られコンパクト軽量。軸封はメカニカルシールを使用
口径15~25mm:カーボン×SiC / PTFE 32mm:セラミック×カーボン / PTFE
標準モーター:全閉屋内φ3 200V

- 用途 各種溶剤用、純水、飲料水等、洗浄用、プラント組込用、化学工業用、使用温度:清水80℃迄

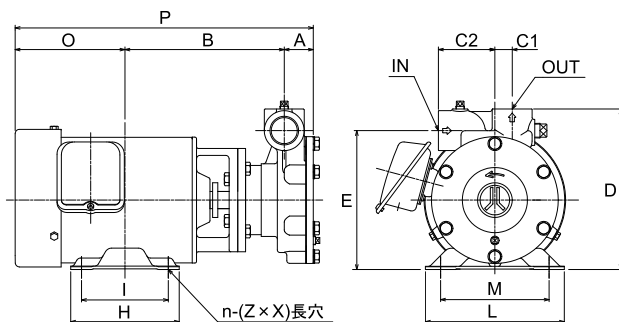
選定図 常温・清水



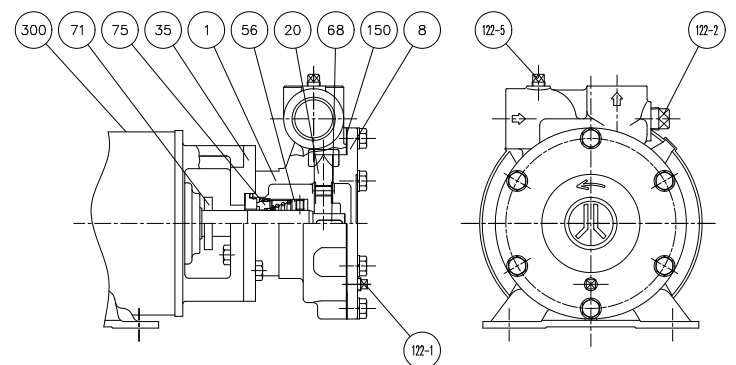
材質表

部番	品名	材質	個数
1	ケーシング	SCS13/SCS14	1
8	カバー	SCS13/SCS14	1
20	インペラー	SUS304/SUS316	1
35	メカケース	SUS304/SUS316	1
56	メカセットカラー	SUS304/SUS316	1
68	キー	SUS316	1
71	水切リング	NBR	1
75	メカニカルシール		1set
122-1	プラグ	SUS304/SUS316	1
122-2	プラグ	SUS304/SUS316	1
122-5	プラグ	SUS304/SUS316	1
150	カバーパッキン	PTFE	1set
300	モーター		1

外形寸法図



構造図



外形寸法表

口径(mm)	電動機(kW)	A	B	C1	C2	D	E	H	I	L	M	O	P	n	X	Z	質量(kg)
15	0.2	26	157	15	55	148	123	108	80	135	100	97.5	280.5	4	21	7	11
20	0.4	29	166	20	55	164	141	115	90	150	112	113	308	4	20	7	13
25	0.75	33	183.5	20	65	185	160	130	100	165	125	126.5	343	4	25	10	19
32	1.5	39	214.5	25	70	205	175	155	125	180	140	147.5	401	4	φ10		35

※電動機は口径15~25まで日東電工製、口径32は日立製全閉屋内型が標準です。

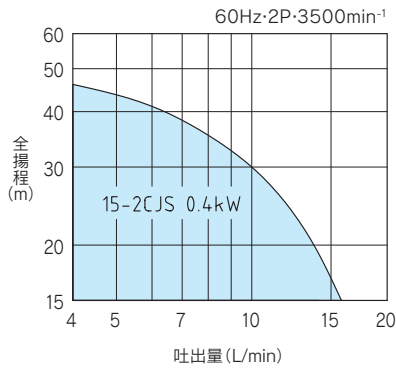
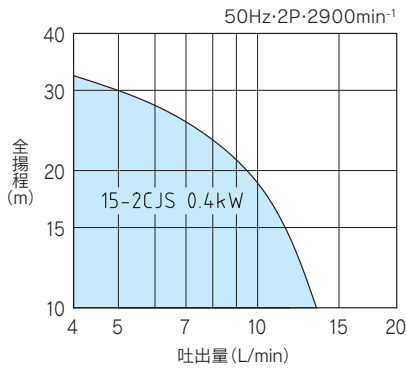
2CJS-FM型

鋳鉄製自吸式モーターポンプ

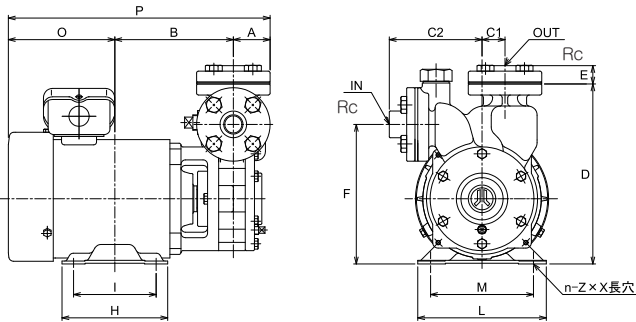


- 特長 小動力で高揚程が得られコンパクト軽量。常温・清水で最大吸上げ高さ6m
軸封はメカニカルシールを使用
- 用途 洗浄機、一般産業機械、純水装置、ろ過機、醸造食品機械、プラント装置、
油水分離装置、化学薬品の移送。

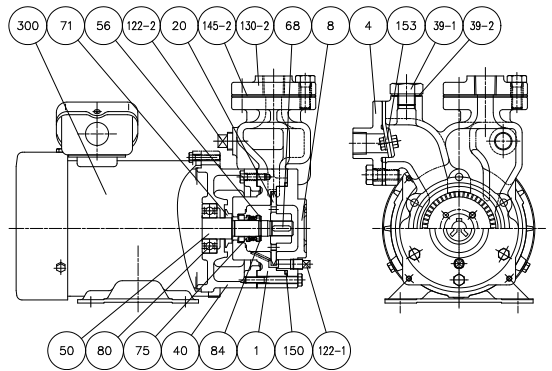
選定図 常温・清水



外形寸法図



構造図



材質表

部番	品名	材質	個数	部番	品名	材質	個数	部番	品名	材質	個数	部番	品名	材質	個数
1	ケーシング	FC200	1	39-2	呼水栓パッキン	PTFE	1	75	メカニカルシール	SiC×SiC	1set	130-2	相フランジ	FC200	1
4	吸込フランジ	SCS13	1	40	ブラケット	FC200	1	80	ベアリング	SUJ	1	145-2	フランジパッキン	NBR	1
8	カバー	FC200	1	50	シャフト	SUS316	1	84	スナップリング	SUS304	1	150	カバーパッキン	NBR	1
20	インペラー	SUS403	1	68	キー	SUS316	1	122-1	プラグ	SUS304	1	153	自吸弁	NBR+SUS304	1
39-1	呼水栓	SUS316	1	71	水切リング	NBR	1	122-2	プラグ	SUS304	1	300	モータ	全閉外扇屋内	1

外形寸法表

口径(mm)	電動機(kW)	A	B	C1	C2	D	E	F	H	I	L	M	O	P	X	Z	n	Rc	質量(kg)
15×15	0.4	40	129	25	101	196	20	152	115	90	140	112	116	285	20	7	4	1/2	10

(注) モーターは日立製全閉外扇屋内型が標準です。



株式会社丸ハポンプ製作所

SINCE 1923

<http://www.malhaty.com/>

本社 〒103-0014 東京都中央区日本橋蛸殻町1-26-6
 名古屋支店 〒485-0021 小牧市大字二重堀字上西浦675-3
 大阪支店 〒532-0011 大阪市淀川区西中島6-8-31
 花原第6ビル803
 岡山営業所 〒700-0944 岡山市南区泉田1-12-7
 広島出張所 〒731-0101 広島市安佐南区八木3-11-30
 レジデンス梅林402
 島根出張所 〒699-1104 島根県雲南市加茂町南加茂687-7
 福岡営業所 〒812-0011 福岡市博多区博多駅前4-31-1
 グランピアマンション博多駅前405号
 小牧事業所 〒485-0021 小牧市大字二重堀字上西浦675-3
 島根工場 〒699-1104 島根県雲南市加茂町南加茂687-7

TEL.03-3667-9071(代) FAX.03-3669-0467
 TEL.0568-48-0608(代) FAX.0568-42-3253
 TEL.06-6304-2990(代) FAX.06-6303-2069
 TEL.086-231-2603(代) FAX.086-233-0631
 TEL.082-554-1408(代) FAX.082-554-1407
 TEL.0854-49-9608(代) FAX.0854-49-8608
 TEL.092-474-7527(代) FAX.092-471-7438
 TEL.0568-73-8208(代) FAX.0568-76-6384
 TEL.0854-49-9508(代) FAX.0854-49-8208



島根工場

※製品改良等により予告なしにカタログ内容を変更する場合がありますのでご了承ください。

CAS-05 2022.06.25H