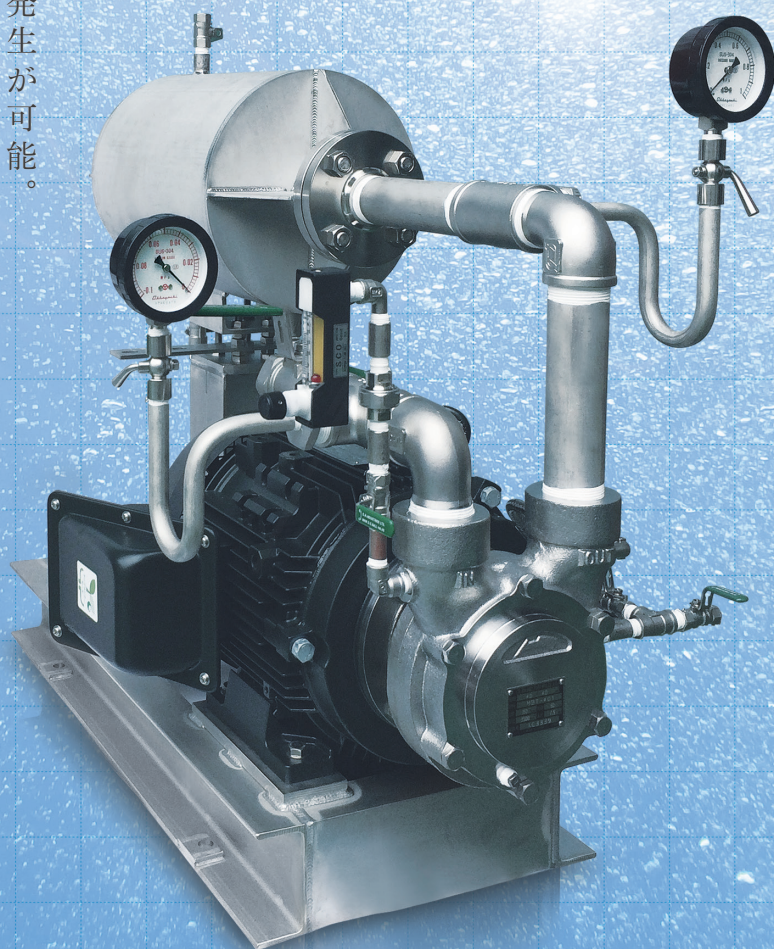
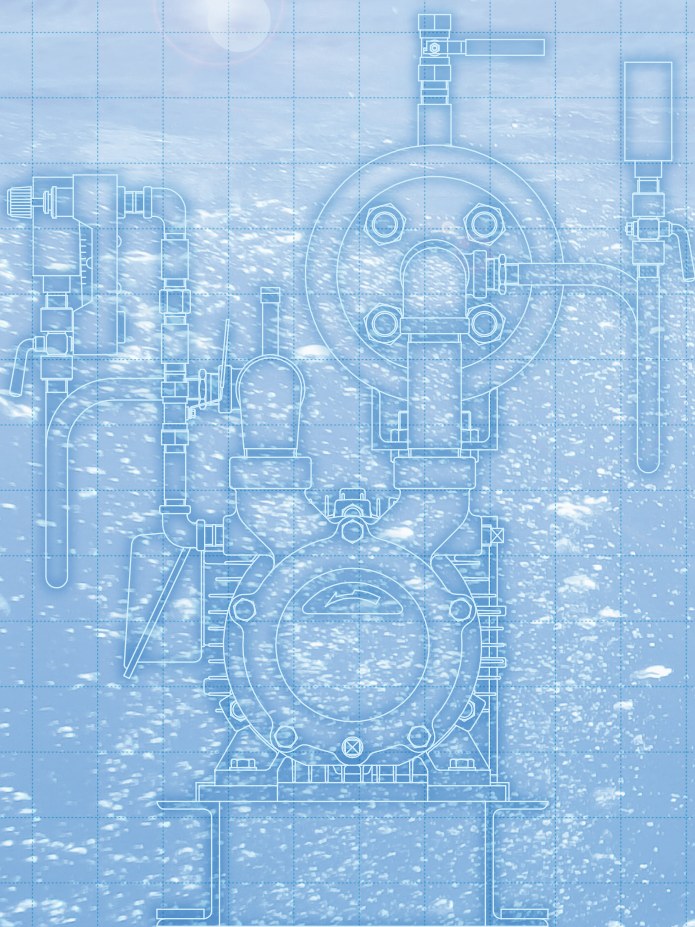


100 μ m 未満の超微細気泡発生が可能。



MBT 型ファインバブル発生装置

用途

工業機器関連

洗浄・各種分離・ガス吸収・オゾン水製造

水環境改善関連

赤潮・藻類対策・溶存酸素改善

排水処理関連

分離・酸素供給・加圧浮上

農業機器関連

水耕栽培・酸素供給

水産漁業関連

溶存酸素改善・魚介類の成長促進

その他

自然蘇生

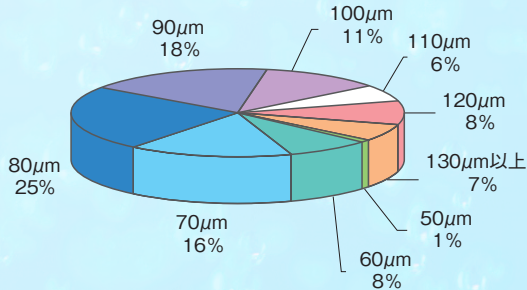
ファインバブルとは

1 μ m以上100 μ m未満の気泡をマイクロバブル、1 μ m未満の気泡をウルトラファインバブルと呼びます。そして100 μ m未満の気泡を全てファインバブルと呼びます。マイクロバブルは常温清水中に発生させると、太陽光線が乱反射し乳白色に見えますが、ウルトラファインバブルは無色透明で、且つ浮上することなく長時間水中に滞留し続けます。

ファインバブルの効果

一例として、空気中の酸素をファインバブル化すると、生成されたウルトラファインバブルによって液中の溶存酸素濃度が高くなります。水の飽和酸素溶解濃度は8.5ppm (at20 $^{\circ}$ C) ですが、大気中の空気をファインバブル化して水中に作用させますと11ppmと過飽和状態となります。(社内テストで確認)

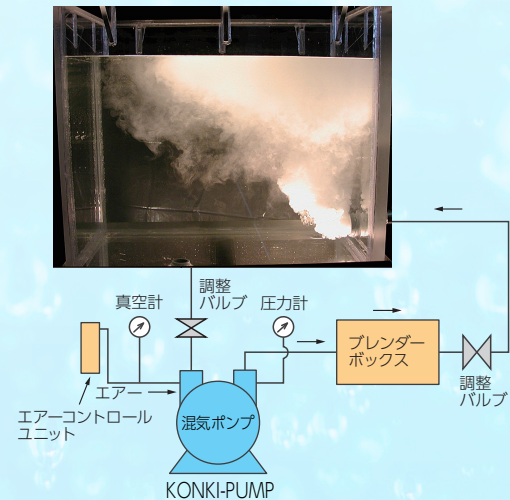
ファインバブル粒径分布図



※ファインバブル平均粒径:80.63 μ m

ファインバブルの発生原理

型式 MBT-203 型によるファインバブルの噴射状態



ポンプの吸引力を利用して、エアークントロールユニットから空気を自動吸引させ、気液混合能力の優れた「混気ポンプ KONKI-PUMP」にて気液混合液を攪拌、及び昇圧し、ブレンダーボックス内にて気体と液体を溶解させて、吐出側調整バルブからファインバブルを発生、噴射します。

ウルトラファインバブル (気泡径1 μ m未満) の発生量

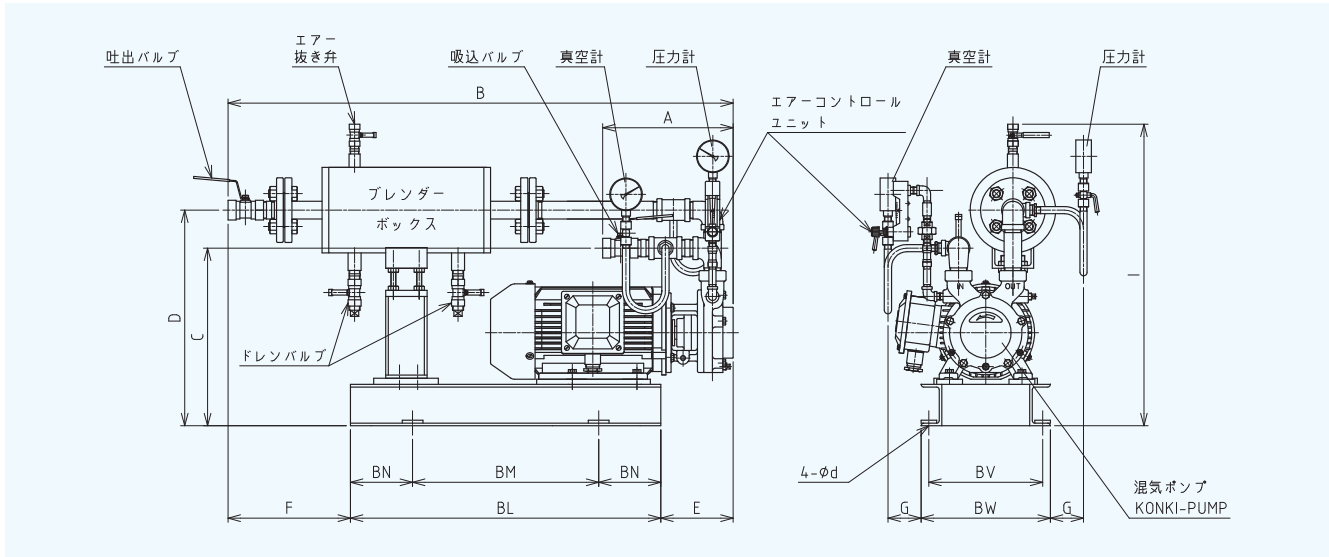
ファインバブル発生圧力	0.3MPa	0.4MPa	0.5MPa	0.6MPa
ウルトラファインバブル濃度 (個/mL)	9.98×10^7	8.48×10^7	6.88×10^7	6.98×10^7

※ウルトラファインバブル平均粒径:83.0nm

試験条件: 44Lの水槽に清水を入れ、MBT-203型にてAIR量1.5L/min、吐出量1.5L/minでファインバブルを発生させて5分間の循環運転。停止後、マイクロバブルが完全に浮上した後の清水をサンプリング。その後測定機関へ持ち込み、サンプリングから4時間後の測定値である。測定機関:株式会社イズミテック様 (ファインバブル産業会 試験ラボ 登録番号DTU1712001) 測定機器: NanoSight NS3000

MBT型 (超微細気泡) ファインバブル発生装置

外形寸法図



外形寸法表

型式	A	B	C	D	E	F	G	I	BL	BM	BN	BV	BW	φd	質量 kg
MBT-203	210	715	303	378	129	181	44	512	400	260	70	210	240	15	50
MBT-251	253	977	344	417	140	237	64	583	600	360	120	220	250	15	80
MBT-321	306	1097	381	501	169	288	60	700	640	400	120	265	300	15	90
MBT-401	312	1144	445	613	158	236	41	830	750	450	150	320	360	15	130

機種

型式	吸込口径	吐出口径	吐出量 50Hz/60Hz	吸入空気量50Hz/60Hz	動力
MBT-203	20A (3/4B)	20A (3/4B)	6/15 ℓ/min	0.6/1.5 ℓ/min	0.8 kW
MBT-251	25A (1B)	25A (1B)	25/50 ℓ/min	2.5/5 ℓ/min	2.2 kW
MBT-321	32A (1-1/4B)	32A (1-1/4B)	70/95 ℓ/min	7/9.5 ℓ/min	3.7 kW
MBT-401	40A (1-1/2B)	40A (1-1/2B)	120/150 ℓ/min	12/15 ℓ/min	7.5 kW

※ご希望の吸入空気量で型式をご選定下さい。尚、適切な吸入空気量がない場合はご相談下さい。

デモ機でのファインバブル発生実験写真 (超微細気泡を発生、噴射の様子)

ご注意

配管条件、設置条件により、ファインバブルが発生しない場合があります。ご選定時には弊社までご相談下さい。

貸出し用デモ機がありますので弊社まで
ご相談ください。

※標準タイプと耐圧防爆モータ仕様があります。



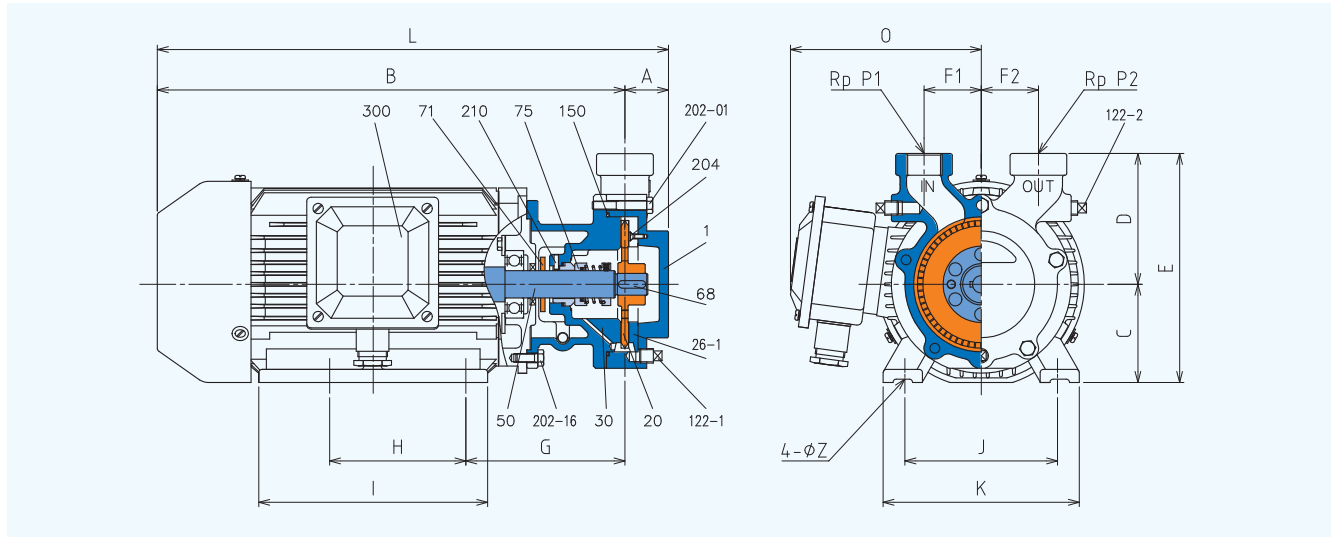
型式 MBT-251 型によるファインバブルの噴射状態

気液混合装置組込専用混気ポンプ KONKI-PUMP

機種

型式	動力 kW	吐出量 ℓ/min	全揚程 m	回転速度 min ⁻¹	質量 kg
20-2FKV	0.8	6/15	60	2900/3500	24
25-2FKV	2.2	25/50	60	2900/3500	37
32-2FKV	3.7	70/95	60	2900/3500	58
40-2FKV	7.5	120/150	60	2900/3500	82

外形寸法図・構造図



外形寸法表

(単位: mm)

型式	動力 kW	A	B	C	D	E	F1	F2	G	H	I	J	K	L	Z	O	口径 (inch) Rp P1	口径 (inch) Rp P2
20-2FKV	0.8	27	348	80	95	175	45	45	137	100	142	125	165	375	10	165	3/4	3/4
25-2FKV	2.2	40	429	90	120	210	52.5	52.5	146	125	210	140	180	469	10	175	1	1
32-2FKV	3.7	40	499	112	130	242	55	55	160	140	248	190	230	539	12	205	1-1/4	1-1/4
40-2FKV	7.5	37.5	474	132	145	277	65	65	180	140	186	216	260	511.5	12	220	1-1/2	1-1/2

※モータは兵神全閉外扇屋外型が標準です。
※防爆モータ搭載の場合、形状が異なります、ご相談ください。

標準材質表

品番	品名	材質	個数				品番	品名	材質	個数			
			20A	25A	32A	40A				20A	25A	32A	40A
300	モーター		1	1	1	1	75	メカニカルシール	*	1組	1組	1組	1組
210	ピン	SUS304	1	1	1	1	71	水切リング	EPDM	1	1	1	1
204	十字穴付皿小ネジ	SUS304	6	8	8	8	68	キー	SUS316	1	1	1	1
202-16	六角ボルト	SUS304	-	4	4	4	50	シャフト	SUS316	1	1	1	1
202-01	六角ボルト	SUS304	6	5	5	6	30	スタフィンボックス	SCS13	1	1	1	1
150	カバーパッキン	PTFE	1	1	1	1	26-1	マウスリング	SCS13	1	1	1	1
122-2	プラグ	SUS304	2	2	2	2	20	インペラー	SUS304	1	1	1	1
122-1	プラグ	SUS304	1	1	1	1	1	ケーシング	SUS13	1	1	1	1

※メカニカルシールの材質 SiC×カーボン×PTFEパッキン、SiC×SiC×PTFEパッキンの2種類組込可能です。
※ポンプ材質SUS316/SCS14製も製作可能です。

「ファインバブル」「ウルトラファインバブル」、「FINE BUBBLE」は、一般社団法人ファインバブル産業会の登録商標です。

 **株式会社丸八ポンプ製作所**
SINCE 1923 <http://www.malhaty.com/>

 一般社団法人 **ファインバブル産業会**
FBIA Fine Bubble Industries Association
当社はFBIAの会員です

本 社 〒103-0014 東京都中央区日本橋蛸殻町1-26-6
名古屋支店 〒460-0013 名古屋市中区上三軒1-7-23
大阪支店 〒532-0011 大阪市淀川区西中島6-8-31
花原第6ビル803
岡山営業所 〒700-0944 岡山市南区泉田1-12-7
島根出張所 〒699-1104 島根県雲南市加茂町南加茂687-7
広島出張所 〒731-0101 広島県広島市安佐南区八木3-11-30
レジデンス梅林402
福岡営業所 〒812-0011 福岡市博多区博多駅前4-31-1
グランピアマンション博多駅前405号
小牧事業所 〒485-0021 小牧市大字二重堀字上西浦675-3
島根工場 〒699-1104 島根県雲南市加茂町南加茂687-7

TEL.03-3667-9071(代) FAX.03-3669-0467
TEL.052-331-1711(代) FAX.052-331-1715
TEL.06-6304-2990(代) FAX.06-6303-2069
TEL.086-231-2603(代) FAX.086-233-0631
TEL.0854-49-9608(代) FAX.0854-49-8608
TEL.082-554-1408(代) FAX.082-554-1407
TEL.092-474-7527(代) FAX.092-471-7438
TEL.0568-73-8208(代) FAX.0568-76-6384
TEL.0854-49-9508(代) FAX.0854-49-8208

※製品改良等により予告なしにカタログ内容を変更する場合がありますのでご了承ください。



MBT-01 | 2019.11.2.5H