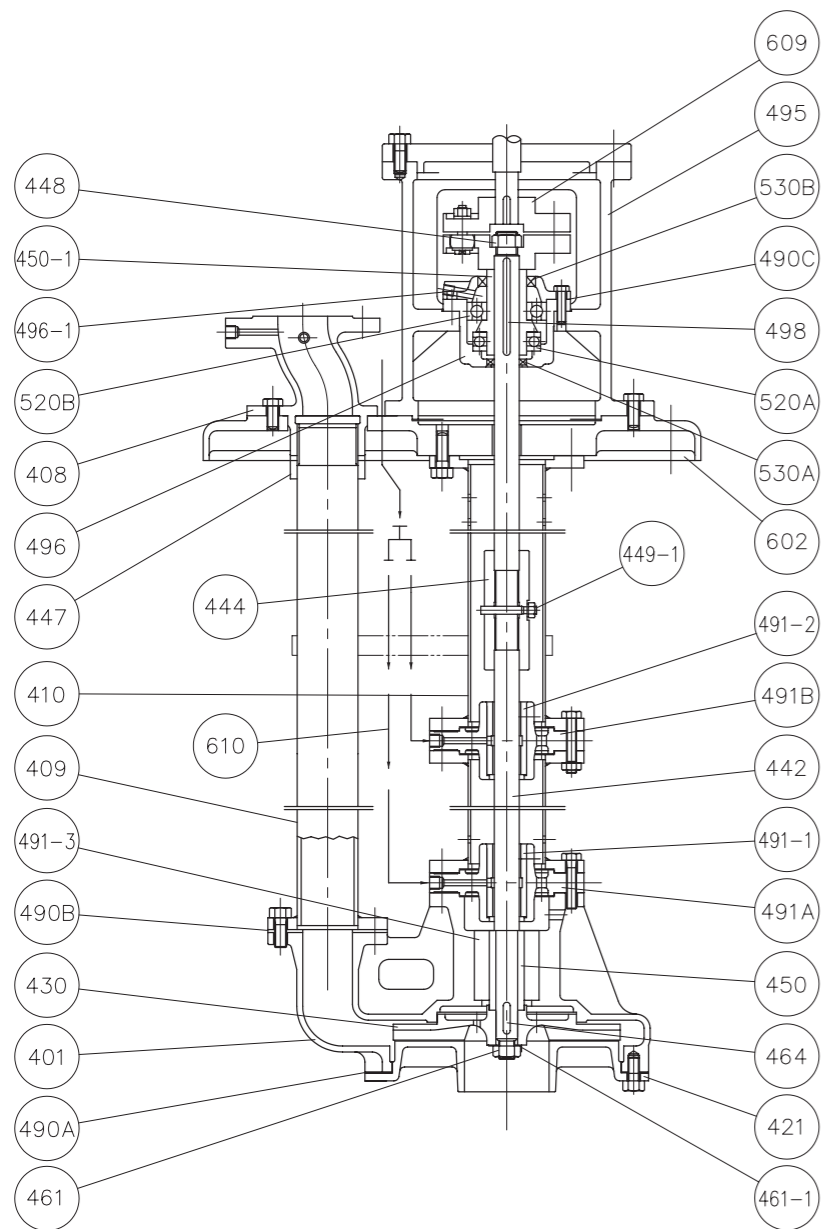


# 標準構造図



標準材質表 (SUS304 製)

部番	品名	材質	数
401	ケーシング	SCS13	1
408	吐出フランジ	SCS13	1
409	揚水管	SUS304TP	1
410	吊下管	SUS304TP	1
421	吸込カバー	SCS13	1
430	インペラー	SCS13	1
442	主軸	SUS304	1set
444	継手スリーブ	SUS304	1
447	ロックナット	SCS13	1
448	調節ナット	S45C	1
449-1	ピンナット	SUS304	1
450	軸スリーブ	SUS304	1
450-1	軸受スリーブ	FCD400	1
461	インペラーナット	SUS304	1
461-1	インペラー用止め座金	SUS316	1
464	インペラー用キー	SUS304	1
490A	ケースパッキンA	NA ジョイントシート	1
490B	ケースパッキンB	NA ジョイントシート	1
490C	軸受カバーパッキン	プラスチック	1
491A	水中メタルケース軸受A	SCS13	1
491B	水中メタルケース軸受B	SCS13	1
491-1	下部軸受メタル	6T0	1
491-2	中間軸受メタル	6T0	1
491-3	ケース軸受メタル	6T0	1
495	モーター台	FC200	1
496	ブラケット	FC200	1
496-1	ベアリングカバー	FC200	1
498	軸受スリーブキー	S45C	1
520A	スラストベアリング	SUJ	1
520B	ラジアルベアリング	SUJ	1
530A	オイルシールA	NBR	1
530B	オイルシールB	NBR	1
602	共通台板	FC200	1
609	軸継手	FC200	1set
610	封水管	SUS304TP	1set

- ※ 軸受メタル材質は液質により選定いたします。
- ※ 吸込ストレーナー付も製作できます。
- ※ インペラーはセミオープンタイプです。  
(150-SVC#35型のみクローズインペラー)

※ F C 製も製作可能です。(FVC型)

◆製品改良等により、予告なしにカタログ内容を変更する場合がありますのでご了承ください。



## 株式会社丸ハポンプ製作所

SINCE 1923

- 本社 〒103-0014 東京都中央区日本橋蛸殻町1-26-6
- 名古屋支店 〒460-0013 名古屋市中区上前津1-7-23
- 大阪支店 〒532-0011 大阪市淀川区西中島6-8-31花原第六ビル803
- 岡山営業所 〒700-0944 岡山市南区泉田1-12-7
- 島根出張所 〒699-1104 島根県雲南市加茂町南加茂687-7
- 福岡営業所 〒812-0011 福岡市博多区博多駅前4-31-1グランピアマンション博多駅前405号
- 小牧事業所 〒485-0021 小牧市大字二重堀字上西浦675-3
- 島根工場 〒699-1104 島根県雲南市加茂町南加茂687-7

- ☎03-3667-9071(代) FAX 03-3669-0467
- ☎052-331-1711(代) FAX 052-331-1715
- ☎06-6304-2990(代) FAX 06-6303-2069
- ☎086-231-2603(代) FAX 086-233-0631
- ☎0854-49-9608(代) FAX 0854-49-8608
- ☎092-474-7527(代) FAX 092-471-7438
- ☎0568-73-8208(代) FAX 0568-76-6384
- ☎0854-49-9508(代) FAX 0854-49-8208

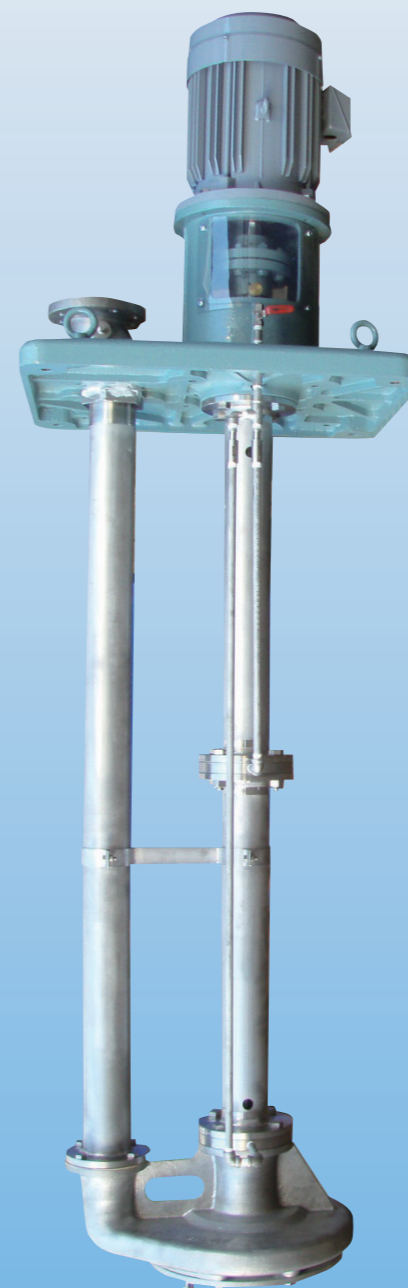
URL <http://www.malhaty.com/>

SVC-00
2015.03.12H

# マルハチ立軸槽内渦巻ポンプ



## ステンレス製 SVC 型



立形で省スペース!  
ケーシングが液中で  
シールレス!  
呼水不要!

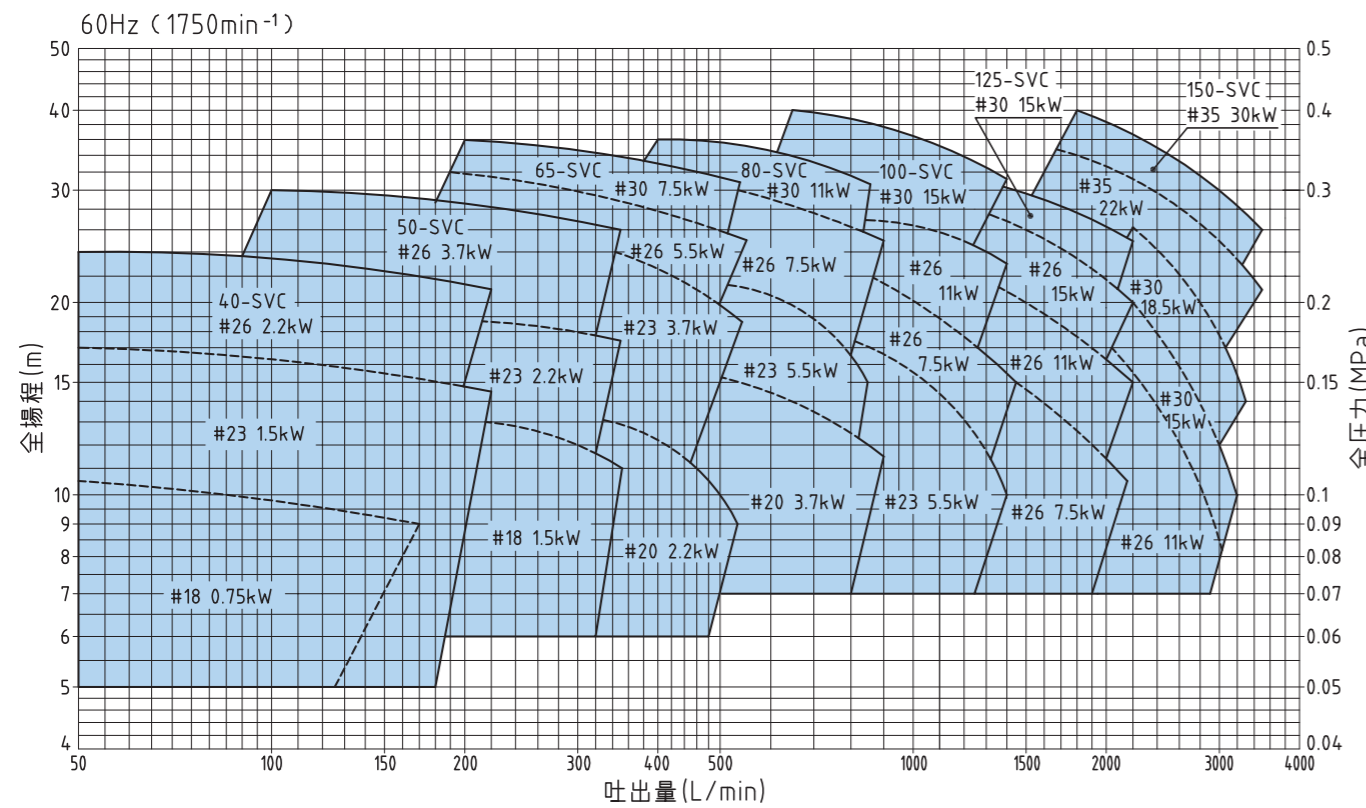
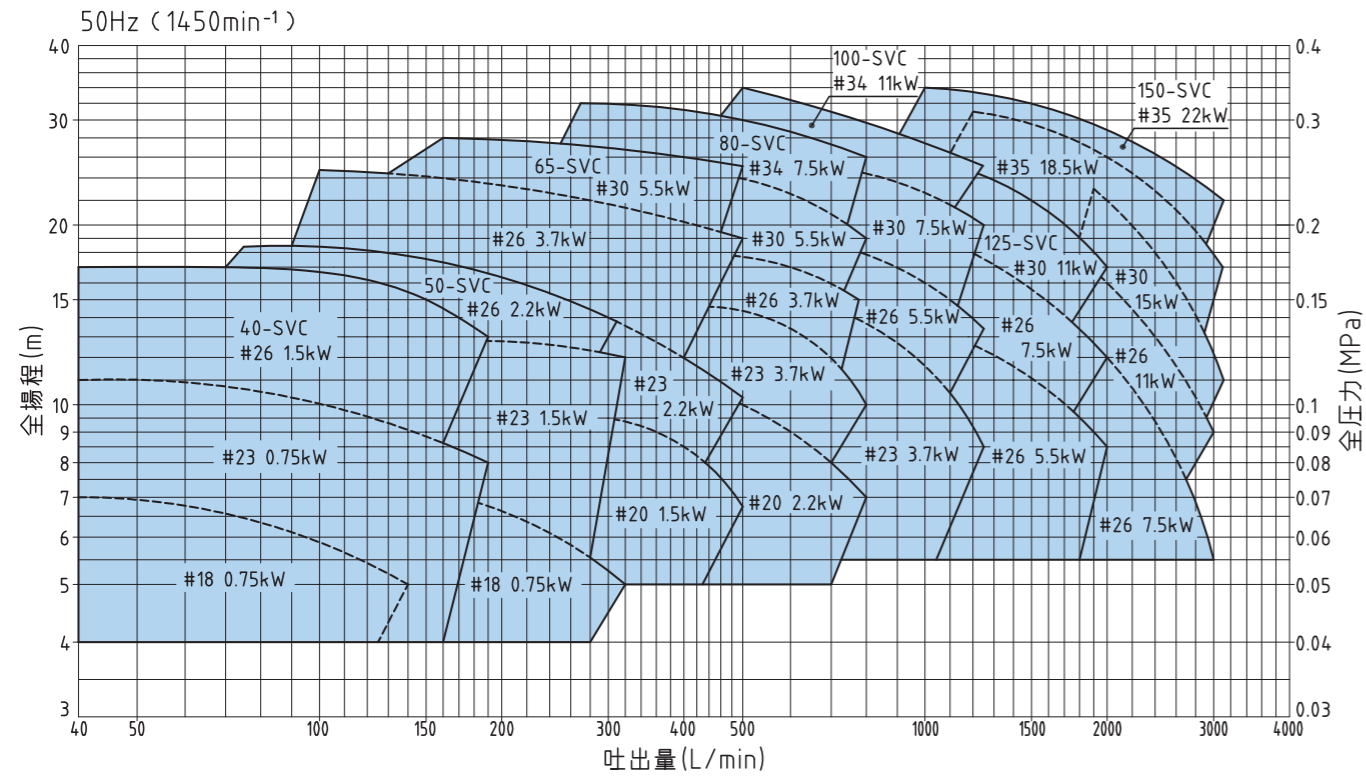
型式 SVC-27 (SCS13 / SUS304 製)  
SVC-32 (SCS14 / SUS316 製)

口径 40mm ~ 150mm

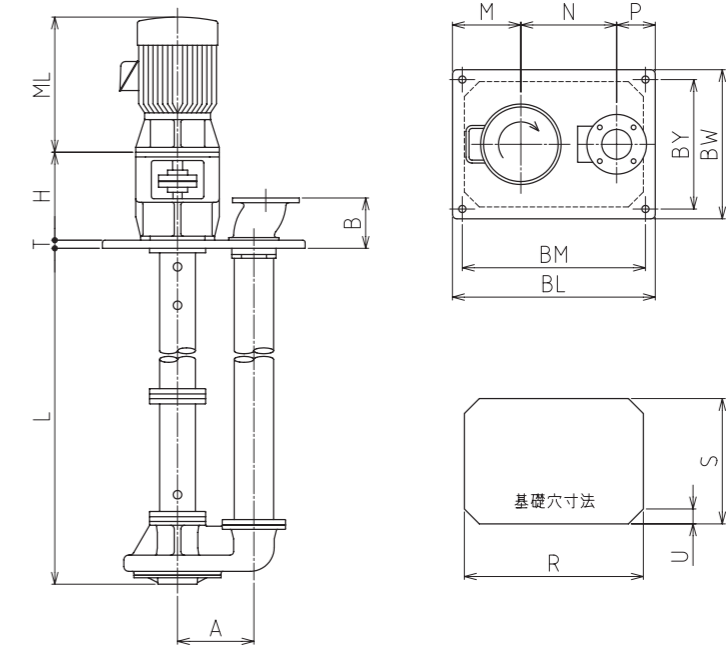
株式会社丸ハポンプ製作所

# 選定図

## ステンレス製SVC型



# 外形寸法図



# 外形寸法表

単位: (mm)

型式	口径 (mm)	型番	電動機 (kW)	電動機		ポンプ								ベース					質量 (kg)	
				枠番	ML	A	B	H	T	M	N	P	BL	BM	BW	BY	R	S		U
SVC	40	#18	0.75	80M	253.5	160	140	240	40	185	185	80	450	400	350	300	390	290	85	149
		#23	0.75	80M	253.5	180	145	240	45	195	205	100	500	440	400	340	430	330	100	198
		#23	1.5	90L	273	180	145	240	45	195	205	100	500	440	400	340	430	330	100	204
		#26	1.5	90L	273	220	150	240	50	255	245	150	650	570	500	420	560	410	120	194
		#26	2.2	100L	311	220	150	270	50	255	245	150	650	570	500	420	560	410	120	200
	50	#18	0.75	80	253.5	160	140	240	40	185	185	80	450	400	350	300	390	290	85	158
		#18	1.5	90L	273	160	140	240	40	185	185	80	450	400	350	300	390	290	85	164
		#23	1.5	90L	273	180	145	240	45	195	205	100	500	440	400	340	430	330	100	206
		#23	2.2	100L	311	180	145	270	45	195	205	100	500	440	400	340	430	330	100	216
		#26	2.2	100L	311	220	150	270	50	255	245	150	650	570	500	420	560	410	120	205
	65	#26	3.7	112M	326	220	150	270	50	255	245	150	650	570	500	420	560	410	120	216
		#20	1.5	90L	273	180	165	240	45	195	215	90	500	440	400	340	430	330	100	274
		#20	2.2	100L	311	180	165	270	45	195	215	90	500	440	400	340	430	330	100	285
		#23	2.2	100L	311	220	170	270	50	255	255	140	650	570	500	420	560	410	120	295
		#23	3.7	112M	326	220	170	270	50	255	255	140	650	570	500	420	560	410	120	308
		#26	3.7	112M	326	220	170	270	50	255	255	140	650	570	500	420	560	410	120	313
		#26	5.5	132S	369.5	220	170	300	50	255	255	140	650	570	500	420	560	410	120	339
	80	#30	5.5	132S	369.5	255	175	300	55	285	290	125	700	600	600	500	600	500	140	354
		#30	7.5	132M	407.5	255	175	300	55	285	290	125	700	600	600	500	600	500	140	369
		#20	2.2	100L	311	180	165	270	45	195	215	90	500	440	400	340	430	330	100	290
		#20	3.7	112M	326	180	165	270	45	195	215	90	500	440	400	340	430	330	100	299
		#23	3.7	112M	326	220	170	270	50	255	255	140	650	570	500	420	560	410	120	318
		#23	5.5	132S	369.5	220	170	300	50	255	255	140	650	570	500	420	560	410	120	354
		#26	3.7	112M	326	220	170	270	50	255	255	140	650	570	500	420	560	410	120	323
#26		7.5	132M	407.5	220	170	300	50	255	255	140	650	570	500	420	560	410	120	354	
#30		5.5	132S	369.5	255	175	300	55	285	290	125	700	600	600	500	600	500	140	359	
#30		11	160M	503	255	175	370	55	285	290	125	700	600	600	500	600	500	140	435	
100	#34	7.5	132M	407.5	255	175	300	55	285	290	125	700	600	600	500	600	500	140	444	
	#23	3.7	112M	326	220	200	270	50	255	260	135	650	570	500	420	560	410	120	303	
	#23	5.5	132S	369.5	220	200	300	50	255	260	135	650	570	500	420	560	410	120	329	
	#26	5.5	132S	369.5	255	205	300	55	285	295	120	700	600	600	500	600	500	140	374	
	#26	7.5	132M	407.5	255	205	300	55	285	295	120	700	600	600	500	600	500	140	389	
	#26	11	160M	503	255	205	370	55	285	295	120	700	600	600	500	600	500	140	475	
	#30	7.5	132M	407.5	290	185	300	35	260	330	130	720	620	550	450	620	450	125	394	
	#30	15	160L	503	290	185	370	35	260	330	130	720	620	550	450	620	450	125	477	
	#34	11	160M	503	290	185	370	35	260	330	130	720	620	550	450	620	460	125	575	
	#26	5.5	132S	369.5	285	205	300	55	290	325	185	800	700	600	500	680	480	140	479	
125	#26	7.5	132M	407.5	285	205	300	55	290	325	185	800	700	600	500	680	480	140	494	
	#26	11	160M	503	285	205	370	55	290	325	185	800	700	600	500	680	480	140	545	
	#26	15	160L	503	285	205	370	55	290	325	185	800	700	600	500	680	480	140	562	
	#30	11	160M	503	320	210	370	60	345	360	195	900	800	650	550	780	530	160	580	
150	#30	15	160L	503	320	210	370	60	345	360	195	900	800	650	550	780	530	160	597	
	#26	7.5	132M	407.5	285	235	300	55	290	335	175	800	700	600	500	680	480	140	504	
	#26	11	160M	503	285	235	370	55	290	335	175	800	700	600	500	680	480	140	555	
	#30	15	160L	503	320	240	370	60	345	370	185	900	800	650	550	780	530	160	607	
	#30	18.5	180M	528.5	320	240	400	60	345	370	185	900	800	650	550	780	530	160	690	

※ML寸法は東芝全閉外扇型フランジモーターの寸法を示します。 ※質量はL寸法2000mmの場合です。 ※L寸法についてはお打合せ下さい。